



pracownia architektoniczna

PROJEKT WYKONAWCZY

Przebudowa budynku dydaktycznego nr 2 na potrzeby Wydziału Mechanicznego Akademii Morskiej w Szczecinie przy ul. Willowej 2-4.

Działka nr 4/14, obręb 3018 Szczecin Nad Odrą 18

INWESTOR:

Akademia Morska w Szczecinie, ul. Wały Chrobrego 1-2, 70-500 Szczecin

JEDNOSTKA PROJEKTOWA:

IZOMORFIS Pracownia Architektoniczna PIOTR FIUK

ul. Bronisławy 17/8, 71-533 Szczecin,

tel. + 48 502 443 951, e-mail: pracownia@izomorfis.pl; www.izomorfis.pl

OŚWIADCZENIE PROJEKTANTÓW.

My niżej podpisani, oświadczamy, że projekt budowlany został wykonany zgodnie z obowiązującymi przepisami oraz zasadami wiedzy technicznej / Art.20, punkt 4 Ustawy z dnia 7.07.1994 r. Prawo budowlane, z późniejszymi zmianami/

PROJEKTANCI:

ARCHITEKTURA

autor projektu, główny projektant: dr inż. arch. PIOTR FIUK, upr. bud. 53/Sz/2000

opracowanie: mgr inż. arch. KAROLINA ŁYCZYŃIAK

mgr inż. arch. LIDIA GRYZON-FIUK

sprawdzający: dr inż. arch. MARIUSZ TUSZYŃSKI, upr. bud. 19/97

KONSTRUKCJE BUDOWLANE

projektant: mgr inż. MARCIN KARPIŃSKI, upr. bud. ZAP/0004/POOK/10

projektant w zakresie konstrukcji dachu: mgr inż. WIESŁAW PODGÓRSKI, upr. bud. St-344/74, 70/Sz/78, upr. kon. PSOZ/Sz-5344/172/94

sprawdzający: mgr inż. ARTUR MAĆCZYŃSKI upr. bud. nr ZAP/0048/PWOK/12

INSTALACJE SANITARNE – wod.-kan.; C.O., klimatyzacja, wentylacja mechaniczna.

projektant: mgr inż. MAREK JAGODZIŃSKI, upr. bud. 72/Sz/2002

sprawdzający: mgr inż. KRZYSZTOF KARKOSZKA, upr. bud. nr ZAP/0109/PWOS/09

INSTALACJE ELEKTRYCZNE

projektant: mgr inż. ADAM BIAŁCZEWSKI, upr. bud. ZAP/0066/POOE/07

sprawdzający: mgr inż. JAN ZAŁOGA, upr. bud. 204/Sz/84

INSTALACJE TELETECHNICZNE

projektant: ROBERT WOJCZAL, upr. KNP 10/680/2010

sprawdzający: RADOSŁAW SADOWSKI, upr. bud. nr ZAP/0142/PWOWE/13

Szczecin październik 2015 r.

SPIS ZAWARTOŚCI PROJEKTU WYKONAWCZEGO

- Tom 1. ARCHITEKTURA**
- Tom 2 KONSTRUKCJE BUDOWLANE z EKSPERTYZĄ TECHNICZNĄ**
- Tom 3a INSTALACJE SANITARNE – wod.-kan.,c.o.**
- Tom 3b INSTALACJE SANITARNE – wentylacja, klimatyzacja**
- Tom 4 INSTALACJE ELEKTRYCZNE**
- Tom 5 INSTALACJE TELETECHNICZNE**



pracownia architektoniczna

PROJEKT WYKONAWCZY

Przebudowa budynku dydaktycznego nr 2 na potrzeby Wydziału Mechanicznego Akademii Morskiej w Szczecinie przy ul. Willowej 2.

Działka nr 4/14, obręb 3018 Szczecin Nad Odrą 18

INWESTOR:

Akademia Morska w Szczecinie, ul. Wały Chrobrego 1-2, 70-500 Szczecin

JEDNOSTKA PROJEKTOWA:

IZOMORFIS Pracownia Architektoniczna PIOTR FIUK

ul. Bronisławy 17/8, 71-533 Szczecin,

tel. + 48 502 443 951, e-mail: pracownia@izomorfis.pl; www.izomorfis.pl

OŚWIADCZENIE PROJEKTANTÓW.

My niżej podpisani, oświadczamy, że projekt budowlany został wykonany zgodnie z obowiązującymi przepisami oraz zasadami wiedzy technicznej / Art.20, punkt 4 Ustawy z dnia 7.07.1994 r. Prawo budowlane, z późniejszymi zmianami/

PROJEKTANCI:

ARCHITEKTURA

autor projektu, główny projektant: dr inż. arch. PIOTR FIUK, upr. bud. 53/Sz/2000

opracowanie: mgr inż. arch Karolina Łycyniak
mgr inż. arch. Lidia Gryczon-Fiuk

sprawdzający: dr inż. arch. MARIUSZ TUSZYŃSKI, upr. bud. 19/97

Szczecin październik 2015 r.

ZMIANY INWESTORA CZERWIEC 2018 R.

Tom 1 - ARCHITEKTURA

SPIS ZAWARTOŚCI

Dokumenty:

- Oświadczenie o prawie do dysponowania nieruchomością na cele budowlane.
- Pełnomocnictwo inwestora dla projektanta
- Zaświadczenia Zachodniopomorskiej Okręgowej Izby Architektów RP projektantów
- Umowy w dostawcami mediów: ENEA, ZWIK
- Warunki techniczne SEC.

CZĘŚĆ OPISOWA

CZĘŚĆ RYSUNKOWA

rys. nr 1	mapka lokalizacyjna	skala 1:500
rys. nr 2	rzut kondygnacji „0” - przyziemie	skala 1:50
rys. nr 3	rzut kondygnacji „+1”	skala 1:50
rys. nr 4	rzut kondygnacji „+2”	skala 1:50
rys. nr 5	rzut kondygnacji „+3”	skala 1:50
rys. nr 6	rzut kondygnacji „+4”	skala 1:50
rys. nr 7	rzut poddasza	skala 1:50
rys. nr 8	rzut dachu	skala 1:50
rys. nr 9A	przekrój A-A	skala 1:50
rys. nr 9B	przekrój B-B	skala 1:50
rys. nr 9C	przekrój C-C	skala 1:50
rys. nr 10	przekrój D-D	skala 1:50
rys. nr 11	elewacja południowa	skala 1:100
rys. nr 12	elewacja północna	skala 1:100
rys nr 13	elewacja wschodnia i zachodnia	skala 1:100
rys nr 14	zestawienie drzwi	skala 1:50
rys nr 15	zestawienie okien	skala 1:50
rys nr 16	zestawienie okien	skala 1:50
rys nr 17	zestawienie okien	skala 1:50
rys nr 18	rzut posadzek kondygnacja „0” przyziemie	skala 1:50
rys nr 19	rzut posadzek kondygnacji +1	skala 1;50
rys nr 20	rzut posadzek kondygnacji +2	skala 1:50
rys nr 21	rzut posadzek kondygnacji +3	skala 1:50
rys nr 22	rzut posadzek kondygnacji +4	skala 1:50
rys nr 23A	rzut sufitów podwieszanych kondygnacji 0	skala 1:50
rys nr 23B	rzut sufitów podwieszanych kondygnacji +1	skala 1:50
rys. nr 24	rzut sufitów podwieszanych kondygnacji +2	skala 1:50
rys. nr 25	rzut sufitów podwieszanych kondygnacji +3	skala 1:50
rys. nr 26	rzut sufitów podwieszanych kondygnacji +4	skala 1:50
rys. nr 27	rozwinięcia ścian w komunikacji – kondygnacja „0”	skala 1:50
rys. nr 28A	rozwinięcia ścian w bufecie – kondygnacja „0”	skala 1:25
rys nr 28B	balustrady w bufecie – kondygnacja „0”	skala 1:50
rys. nr 29	rozwinięcia ścian w komunikacji – kondygnacja „+1”	skala 1:50
rys. nr 30	rozwinięcia ścian w komunikacji – kondygnacja „+2”	skala 1:50
rys. nr 31	rozwinięcia ścian w komunikacji – kondygnacja „+3”	skala 1;50
rys. nr 32	rozwinięcia ścian w komunikacji – kondygnacja „+4”	skala 1:50
rys. nr 33	aranżacja przykładowej łazienki (kondygnacja +4)	skala 1:50
rys. nr 34	detal świetlika nad bufetem	skala 1:50
rys. nr 35	detal zadaszenia systemowego	skala 1:50
rys. nr 36	detal studni doświetlających	skala 1:50
rys. nr 37	detal przykładowej ściany z naświetlami (kondygnacja +1)	skala 1:50
rys. nr 38	detal balustrady szklanej	skala 1:20
rys. nr 39	zestawienie stali dla kraty zabezpieczającej studnie okienną	skala 1:2
rys. nr 40	wizualizacje auli	
rys. nr 41	wizualizacja bufetu	

OPIS

1. STAN ISTNIEJĄCY

Budynek objęty niniejszym opracowaniem jest położony przy ul. Willowej 2 w Szczecinie. Należy do kompleksu budynków dawnego zespołu szkół budowy okrętów. Jest budynkiem użyteczności publicznej o funkcji edukacyjnej. Obecny użytkownikiem budynku jest Akademia Morska w Szczecinie – Wydział Mechaniczny. Funkcja dydaktyczna obiektu nie ulega zmianie.

Budynek dydaktyczny nr 2, położony w głębi działki. Jest wpisany do Gminnej Ewidencji Zabytków. Został zbudowany na początku XX wieku. Budynek wolnostojący, posiada 5 kondygnacji nadziemnych oraz nieużytkowe poddasze. Dach wysoki – więźba drewniana, kryty dachówką ceramiczną.

Fundamenty budynku wykonane z betonu i cegły ceramicznej. Ściany nośne i działowe budynku do poziomu poddasza z cegły ceramicznej pełnej na zaprawie cem.-wap. W poziomie IV kondygnacji – część ścian nośnych i działowych została wykonana w konstrukcji ryglowej drewnianej (podwalina, oczepy, słupy, rygle i zastrzały) z wypełnieniem z cegły dziurawki na zaprawie cem.-wap.

Stropy ciężkie - ceglane na belkach stalowych typu Kleina. Nad IV piętrzem strop drewniany ze ślepym pułapem i podsufitką. W holach wejściowych oraz w przestrzeni nad klatkami schodowymi – sklepienia ceglane wsparte na ceglanych łękach.

W budynku znajdują się 3 klatki schodowe – z prefabrykowanych żelbetowych stopni opartych na stalowych belkach policzkowych lub ścianach.

Budynek wyposażony w instalację wodną, kanalizacyjną, hydrantową, elektryczną, grzewczą c.o. zasilaną z węzła znajdującego się w kondygnacji „0”.

Budynek znajduje się w złym stanie technicznym. Jest zawilgocony, posiada uszkodzenia elementów konstrukcji, tj.: nośne ściany ceglane i działowe, strop drewniany. W istniejącym stanie nie nadaje się do użytkowania. Wymaga przeprowadzenie gruntownych prac budowlanych w celu zabezpieczenia, naprawienia i wzmocnienia naruszonych elementów konstrukcji budynku.

2. PRZEDMIOT OPRACOWANIA

Przedmiotem opracowania jest gruntowny remont budynku: termomodernizacja, wewnętrzna przebudowa układu pomieszczeń budynku na potrzeby nowego użytkownika - Akademii Morskiej w Szczecinie), z dostosowaniem do obowiązujących przepisów. Funkcja budynku nie ulega zmianie.

Zakres niniejszego projektu obejmuje:

1. Przebudowę wewnętrznego układu funkcjonalnego pomieszczeń z dostosowaniem do wymagań Inwestora oraz obowiązujących przepisów.
2. Wzmocnienie elementów konstrukcyjnych, tj.: fundamenty, ściany nośne, strop drewniany, elementy więźby dachowej.
3. Osuszenie zawilgoconych ścian budynku, założenie izolacji poziomej i pionowej.
4. Wyburzenia i rozbiórki ścian wewnętrznych działowych oraz nośnych, rozbiórki instalacji wewnętrznych i nieczynnych instalacji zewnętrznych.
5. Termomodernizację budynku w zakresie docieplenia ścian zewnętrznych, podłóg na gruncie, dachu i stropu drewnianego, wymianę stolarki okiennej, stolarki drzwiowej zewnętrznej.
6. Budowa szybu windowego wraz z montażem dźwigu osobowego dostosowanego dla osób niepełnosprawnych.
7. Wymiana i przebudowa wewnętrznych instalacji: wodnej, kanalizacyjnej, c.o., hydrantowej.
8. Budowa instalacji wentylacji mechanicznej nawiewno-wywiewnej oraz klimatyzacji: montaż nowych central wentylacyjnych, układ wentylacyjny z systemem odzysku ciepła (rekuperacja), klimatyzacja pomieszczeń.
9. Wymiana instalacji elektrycznej wraz z wymianą oświetlenia.

10. Budowa instalacji niskoprądowych, tj.: instalacja telefoniczna, komputerowa, antywłamaniowa, alarmowa, monitoringu.
11. Oddymianie klatek schodowych.
12. Wymianę stolarki drzwiowej wewnętrznej.
13. Wyrównanie poziomów posadzek i wymiana posadzek wewnętrznych.
14. Remont istniejących studni doświetlających oraz budowa nowych studni.
15. Wymiana pokrycia dachu oraz wymiana obróbek blacharskich, rynien, rur spustowych, instalacji odgromowej.
16. Remont, naprawa i modernizacja skarpy przy budynku w celu eliminacji nacisku na ściany budynku.
17. Remont i poszerzenie istniejącej drogi wokół budynku – dostosowanie jej do wymagań obowiązujących przepisów.
18. Rozbiórka istniejącego budynku dawnej trafostacji.

3. PODSTAWA OPRACOWANIA:

- umowa pomiędzy Inwestorem i Pracownią Architektoniczną
- wymagania uzgodnione z Inwestorem oraz program funkcjonalno-przestrzenny obiektu
- wizja lokalna obiektu oraz wykonane odkrytki dotyczące elementów konstrukcyjnych
- inwentaryzacja budowlana przekazana przez Inwestora
- Ekspertyza techniczna budynku oraz opinia geotechniczna przekazane przez Inwestora
- inwentaryzacja zewnętrznych instalacji kanalizacji deszczowej przekazana przez Inwestora
- dokumentacja archiwalna dotycząca obiektu wypożyczona przez Inwestora
- wymagania techniczne i przepisy prawa budowlanego.

4. ZAGOSPODAROWANIE TERENU

1. Działka inwestycyjna obejmuje następujące działka nr 4/14 z obrębu 3018 Szczecin Nad Odrą 18. Stan istniejący zagospodarowania działki inwestycyjnej nie ulega zmianie.
2. Obszar oddziaływania obiektu mieści się w całości w granicach działki Inwestora.
3. Działka jest zabudowana wolnostojącym budynkiem o funkcji dydaktycznej. Funkcja nie ulega zmianie. Przebudowa budynku nie powoduje zmiany powierzchni zabudowy, kubatury budynku i wysokości zabudowy. Niniejsze opracowanie nie zmienia istniejącego układu dróg wewnętrznych, ciągów pieszych, układu zieleni.
4. Budynek jest wpisany do gminnej ewidencji zabytków.
5. Realizacja projektu nie stanowi zagrożenia dla środowiska oraz higieny i zdrowia użytkowników i otoczenia.
6. Obsługa komunikacyjna działki – poprzez istniejące zjazdy z dróg publicznych: ul. Rugiańskiej oraz Stalmacha.
7. Zieleń wysoka – do zachowania istniejąca na działce zieleń wysoka, Zieleń niska – istniejąca zachowana.
8. Zapotrzebowanie w media realizowane w ramach podpisanych z gestorami mediów umów.
9. Odprowadzenie wód opadowych z dachów rynnami i rurami spustowymi – do istniejącej instalacji kanalizacji deszczowej.
10. Na terenie Inwestora istnieje pomieszczenie na odpady stałe, usytuowane przy utwardzonym dojeździe wewnętrznym
11. OGRODZENIE – istniejące wokół działki.
12. Dostęp dla osób niepełnosprawnych.

Budynek dydaktyczny nr 2 jest dostępny dla osób niepełnosprawnych za pośrednictwem wejścia do budynku prowadzącego bezpośrednio z poziomu terenu, zaprojektowanego dźwigu windowego dostosowanego dla osób niepełnosprawnych oraz wewnętrznych pochylni.

Liczba miejsc postojowych zlokalizowanych na terenie inwestycyjnym pozostaje bez zmian.

5. DANE LICZBOWE

1	Powierzchnia zabudowy:	728,26 m ²
2	Powierzchnia użytkowa	2 528,53 m ²
3	Kubatura:	11 442,43 m ³
4	Wysokość zabudowy	22,08 m
5	Ilość kondygnacji nadziemnych	6

6. ZESTAWIENIE POMIESZCZEŃ I POWIERZCHNI

nr pom.	nazwa pomieszczenia	powierzchnia (m2)	rodzaj posadzki
Kondygnacja 0			
001	Przedsiónek	12,73	gres
002	Portiernia	8,25	gres
003	068 Lab. Mechaniki IPNT	40,36	gres
004	Sala 349 IPNT	52,08	gres
005	Sala 065 pracownia komputerowa IPNT	44,85	wykładzina pcv
006	Pom. Socjalne	18,27	gres techniczny
007	Pom. Gosp.	7,32	gres
008	Pom. SEC	23,32	posadzka betonowa
009	WC NP. / damskie	5,23	gres
010	Komunikacja	12,89	gres
011	067 Lab. Mechaniki IPNT	22,43	gres
012	067 Lab. Mechaniki IPNT	54,63	gres
013	Komunikacja	76,37	gres
015	WC męskie	3,68	gres
016	WC damskie	3,30	gres
017	Magazyn IPNT	4,70	gres techniczny
018	Komunikacja	3,74	gres
019	Bufet / komunikacja	46,79	G res / wykładzina pcv
020	Kuchnia / zmywalnia	21,06	Wykładzina pcv
021	Rozdzielnia energetyczna	4,22	gres techniczny
	suma	466,22	
Kondygnacja +1			
101	Prodziekan	13,98	wykładzina dywanowa
102	Prodziekan	14,02	wykładzina dywanowa
103	Dziekan	31,55	wykładzina dywanowa
104	Dziekanat / kierownik dziekanatu	55,74	wykładzina dywanowa/ wykładzina pcv
105	177 Lab. TPC IESO	47,64	gres
106	177a+281 LAB. TPC IESO	55,12	gres
107A	Komunikacja	28,79	gres
107B	Szatnia	6,12	gres
108	WC męskie	10,77	gres
109	WC damskie	4,01	gres
109A	Komunikacja	2,64	gres
110	WC NP. / damskie	10,93	gres
111	Komunikacja	16,92	gres
112	350 Pom. Biurowe	14,78	wykładzina dywanowa
113	350 Pom. Biurowe	15,90	wykładzina dywanowa
114	264 Pom. Biurowe	10,19	wykładzina dywanowa
115	250 Pom. Biurowe	9,22	wykładzina dywanowa
116	Przedsiónek	4,99	wykładzina dywanowa

117	Komunikacja	40,00	gres
118	Wiatrołap	7,86	gres
119	Komunikacja	26,87	gres
120	Komunikacja	38,71	gres
121	Prodziekan	16,61	wykładzina dywanowa
122	Sala seminaryjna	21,29	Wykładzina dywanowa
123	Komunikacja	9,43	wykładzina pcv
124	Archiwum	5,57	wykładzina pcv
	suma	516,85	
	Kondygnacja +2		
201	Pomieszczenie instruktorskie symulatora	25,17	wykładzina pcv
202	Symulator Siłowni Okrętowych - operacyjny	57,25	wykładzina pcv
203	Symulator Siłowni Okrętowych - graficzny	49,84	wykładzina pcv
204	Symulator Siłowni Okrętowych	57,69	wykładzina pcv
205	Komunikacja i klatka schodowa	59,86	gres
206	WC męskie	12,08	gres
207	Pom. Gosp.	3,13	gres
208	WC damskie	5,05	gres
208A	Komunikacja	5,01	gres
209	WC NP. / damskie	4,85	gres
210	61 Sym. Hydrauliki IESO	58,03	wykładzina pcv
211	Komunikacja	67,65	gres
212	Komunikacja	39,07	gres
213	267 Sala Wykładowa IESO	55,72	wykładzina pcv
214	Komunikacja	10,33	gres
215	Pomieszczenie biurowe	16,08	wykładzina pcv
216	Pomieszczenie biurowe	10,33	wykładzina pcv
	suma	532,22	
	Kondygnacja +3		
301	Pom. magazynowe	12,85	gres techniczny
303	Komunikacja	22,88	gres
304	Komunikacja	39,14	gres
305	Sala Wykładowa	57,73	wykładzina pcv
306	Pokój biurowy	21,17	wykładzina dywanowa
307	Pokój biurowy	14,52	wykładzina dywanowa
308	Pokój biurowy	11,02	wykładzina dywanowa
309	Komunikacja	5,80	wykładzina dywanowa
310	Pokój biurowy	10,81	wykładzina dywanowa
311	Pokój biurowy	14,34	wykładzina dywanowa
312	278 Dyrekcja IESO	13,26	wykładzina dywanowa
313	277 V-Dyrekcja IESO	14,03	wykładzina dywanowa
314	276 Sekretariat Wydziału IESO	21,07	wykładzina dywanowa
315	Sala wykładowa	58,89	wykładzina pcv
316	Komunikacja	59,90	gres
317	WC męskie	12,53	gres
318	Pom. Gosp.	3,35	gres
319	WC damskie	5,53	gres
319A	Komunikacja	5,01	gres
320	WC NP. / damskie	4,85	gres

321	Komunikacja	70,37	gres
322	Sala wykładowa	58,19	wykładzina pcv
	suma	537,24	
	Kondygnacja +4		
401	Komunikacja	10,83	gres
402	Sala wykładowa	64,84	wykładzina pcv
403	Zaplecze auli	9,08	wykładzina dywanowa
404	Katedra	24,54	wykładzina pcv
405	Aula	117,16	wykładzina dywanowa
406	Pokój biurowy	17,94	wykładzina pcv
407	Pokój biurowy	27,30	wykładzina pcv
408	Pokój biurowy	24,03	wykładzina pcv
409	Komunikacja	30,58	gres
410	Komunikacja	60,18	gres
411	WC męskie	14,31	gres
412	WC damskie	4,24	gres
412A	Komunikacja	2,90	gres
413	WC NP. / damskie	6,98	gres
414	Pokój biurowy	14,42	wykładzina pcv
415	Pokój biurowy	14,83	wykładzina pcv
416	Pokój biurowy	8,55	wykładzina pcv
417	Przedsiónek	4,72	wykładzina pcv
418	Pokój biurowy	8,67	wykładzina pcv
419	Serwerownia	9,90	podłoga techniczna
	suma	476,00	
	suma powierzchni	2 528,53	

7. CZĘŚĆ BUDOWLANA

Integralną część dokumentacji stanowią projekty branżowe: konstrukcji budowlanych, instalacji sanitarnych, instalacji elektrycznych, instalacji niskoprądowych.

Opracowanie oparto na przykładowych materiałach budowlanych i wykończeniowych, powszechnie znanych i dostępnych na rynku budowlanym. Dopuszcza się zastosowanie innych materiałów o identycznych właściwościach i parametrach technicznych oraz identycznym wyglądem z materiałami zastosowanymi w dokumentacji. Każdorazowo wprowadzane zmiany materiałów i rozwiązań należy uzgadniać z autorem projektu.

Użyte w projekcie materiały zapewniają prawidłowe wykonanie i eksploatację obiektu.

Realizacja inwestycji wymaga konieczności pełnienia nadzoru autorskiego zespołu projektowego w czasie trwania wykonywania robót budowlanych

7.1. Konstrukcja budynku.

Opracowanie wprowadza rozwiązania dotyczące układu konstrukcyjnego budynku, mające na celu naprawę zabezpieczenie i wzmocnienie uszkodzonych elementów konstrukcji nośnej budynku. Szczegółowe rozwiązania są zawarte w projekcie branży konstrukcyjnej niniejszego opracowania.

Konstrukcja nośna budynku:

- Fundamenty istniejące: betonowe oraz ceglane.
- Ściany nośne z cegły pełnej na zaprawie z ciasta wapiennego z dodatkiem cementu.
- Część ścian wyższych kondygnacji – wykonana w konstrukcji drewnianej ryglowej z wypełnieniem z cegły dziurawki,
- Stropy ceglane na belkach stalowych, nad IV piętrzem strop drewniany
- Słupy żelbetowe i ceglane
- Nadproża ceglane z wbudowaną belką stalową
- Klatki schodowe – prefabrykowane stopnie żelbetowe, oparte na stalowych belkach policzkowych lub ścianach
- Szyb windy żelbetowy – nowo projektowany

7.1.1. Poziom przyziemia

Podłogi na gruncie.

Projektuje się w poziomie przyziemia, rozbiórkę podłóg na gruncie oraz wykonanie nowych podłóg na gruncie wg następujących warstw: podsypka piaskowa, geowłóknina, płyta betonowa gr. 12 cm, hydroizolacja w postaci membrany, termoizolacja – styropian EPS 100-038 podłoga gr. 15 cm, folia PE, podłoże cementowe (szlichta) – 5 cm, emulsja gruntująca, izolacja przeciwwilgociowa podposadzkowa, posadzka z płytek gresowych lub wykładziny pcv na kleju.

Projektuje się wykonanie izolacji przeciwwodnej w postaci membrany zachodzącej na ściany do wys. powyżej linii iniekcji.

Ponadto projektuje się wyrównanie poziomów posadzek pomiędzy pomieszczeniami, wykonanie nowych wylewek betonowych i ułożenie nowych posadzek.

Ściany istniejące.

Ściany istniejące z cegły pełnej na zaprawie cementowo-wapiennej o wymiarach:

- zewnętrzne o gr.: 55, 67, 97 cm
- wewnętrzne o gr. 25, 50, 67 cm.

Izolacja pozioma.

Projektuje się wykonanie przepony poziomej ścian przyziemia metodą iniekcji grawitacyjnej, w celu odciążenia wody penetrującej w ścianach. Od strony wewnętrznej nawiercenie otworów w ścianach i wprowadzenie środka iniekcyjnego tworzącego przeponę poziomą zabezpieczającą ściany przed wilgocią. Projektuje się przed wykonaniem iniekcji rozbiórkę podłóg na gruncie i skucie istniejących zawilgoconych tynków wewnętrznych **w całości** na zawilgoconych ścianach przyziemia.

Projekt zakłada wykonanie od wewnątrz, w kondygnacji przyziemia i parteru (do wys. cegły elewacyjnej) izolacji termicznej przegród pionowych, w postaci autoklawizowanego betonu komórkowego o gr. 16 cm. Jednak ze względu na poziom zawilgocenia ścian założenie izolacji termicznej należy wykonać dopiero po całkowitym osuszeniu ścian budynku.

Zawilgocone ściany przyziemia należy pozostawić **do całkowitego osuszenia**. Po osuszeniu, wykonaniu przepony poziomej projektuje się nałożenie preparatu do neutralizacji szkodliwych dla muru soli, nałożenie tynku renowacyjnego WTA (wszystkie zawilgocone istniejące ściany przyziemia) i wykończenie farbą silikonową hydrofobową do zastosowań wewnętrznych.

Izolacja pionowa.

Projektuje się izolację pionową ścian fundamentowych (oraz ścian w gruncie) poprzez odcinkowe odkopywanie ścian do poziomu fundamentów, osuszenie ich i założenie izolacji przeciwwilgociowej pionowej: z masy bitumicznej oraz folii kubełkowej na ścianach poniżej gruntu, która ma za zadanie osłonić przed uszkodzeniami mechanicznymi hydroizolacji. Następnie założenie izolacji termicznej ze styroduru (polistyren ekstrudowany XPS) o grubości 12 cm - od poziomu fundamentów i do wysokości ściany wykończonej płytkami klinkierowymi.

W pomieszczeniach przyziemia, ściany na których nie występuje zawilgocenie – uzupełniamy i naprawiamy tynki, szpachlujemy, malujemy farbą silikatową, matową (o wysokiej paroprzepuszczalności, odporną na zabrudzenia i odporną na szorowanie). Kolorystyka pomieszczeń – zostanie określona w projekcie wykonawczym.

Nowe ściany – opis zgodnie z p. 7.1.2 – poniżej., wykończenie zgodnie z p. 7.5.2.

7.1.2. Pozostałe kondygnacje.

Ściany istniejące – z cegły pełnej na zaprawie cementowo-wapiennej o wymiarach:

- zewnętrzne: 55, 67, 97 cm,
- wewnętrzne: 48,42,38,24 cm
- na poddaszu w konstrukcji ryglowej drewnianej z wypełnieniem z cegły dziurawki – gr. 38 cm

Projektuje się ocieplenie ścian zewnętrznych kondygnacji nadziemnych styropianem EPS 70 grubości 15 cm – szczegóły określone w dalszej części opracowania – w dziale: „Termomodernizacja budynku istniejącego”.

Ściany zewnętrzne od wnętrza i wewnętrzne:

- projektuje się osuszenie zawilgoconych ścian budynku (w klatce schodowej – komunikacja nr 018-120) - skucie zawilgoconych i zagrzybionych tynków na całości ścian, osuszenie ścian, zabezpieczenie preparatami grzybobójczymi, nałożenie nowego tynku cementowo-wapiennego, szpachlowanie, malowanie farbą polikrzemianową silikatową (o wysokiej paroprzepuszczalności) do zastosowań o dużej odporności na zużycie, o podwyższonej odporności na szorowanie na mokro.
- projektuje się naprawienie pozostałych istniejących tynków, uzupełnienie ubytków, szpachlowanie, malowanie wodorozcieńczalną farbą akrylową lateksową półmatową do zastosowań w miejscach wymagających dużej odporności na zużycie - zmywalną o podwyższonej odporności na ścieranie.
- w pom. 419 – obudowa istniejących ścian w konstrukcji ryglowej do klasy EI 60 – 2x płyta gkf (2x12,5 mm) z przesunięciem.

Nowe ściany wewnętrzne.

- A. działowe pełnej wysokości, w systemie suchej zabudowy: 2 x płyta gk 12,5 mm na stelażu z profili metalowych, z wypełnieniem z wełny mineralnej gr. 50 mm, o gęstości 30 kg.m³. Grubość ściany: 125 mm, izolacyjność akustyczna R_w=48 [db], ciężar 1 m² ściany – 25 kg, klasa odporności ogniowej - EI60.
- B. działowe w toaletach murowane z bloczków z betonu komórkowego, gr 12 cm,
- C. obudowa z płyt gk,
- D. działowe niepełnej wysokości (210 cm), w systemie suchej zabudowy: 2 x płyta gk 12,5 mm na stelażu z profili metalowych, z wypełnieniem o gr. 50 mm z wełny mineralnej, o gęstości 30 kg.m³. Grubość ściany: 12,5 cm, izolacyjność akustyczna R_w=48 [db], ciężar 1 m² ściany – 25 kg. W pomieszczeniach mokrych stosować płytę gk wodoodporną, powyżej naświetla z profili pcv, o współczynniku przenikania ciepła dla okna wewnętrznego U=1,5 W/m²K.
- E. ścianki działowe systemowe z prześwitem (o wys.15 cm) z wodoodpornych płyt HPL, niepełnej wysokości – wys. 195 cm, krawędzie oprawione profilem aluminiowym – w

pomieszczeniach sanitariatów. Ściany odporne na uszkodzenia, z płyty kompaktowej o gr. 13 mm, matowa struktura powierzchni, krawędzie wyoblone, wodoodporne, nie gnijące, odporne na uszkodzenia, kolor: biały (406). Profile aluminiowe anodowane w kolorze naturalnym, stopy: średnica podstawy - 54 mm trzpień z gwintem z ocynkowanej stali, w osłonie ze stali nierdzewnej kwasoodpornej, regulowana wysokość, rozetka ze stali kwasoodpornej.

Drzwi do kabin sanitarnych systemowe z płyty HPL (takich, jak ścianki), rogi lekko zaoblone, przylga, wyposażone w nakładane 2 zawiasy obustronnie: gałka i rygiel z rozetką WC z oznaczeniem „zajętości”, uszczelka tłumiąca odgłosy zamykania PCW. Okucia z ocynkowanej stali powleczonej tworzywem sztucznym w kolorze szarym

F. systemowe przeciwpożarowe szklane ściany bezszprosowe o odporności pożarowej REI60 z systemowymi drzwiami szklanymi EI30. System bezszprosowy - laminowane szkło ognioochronne warstwowe, z cienką warstwą transparentnego żelu pomiędzy szybami – łączenie szyb: nieprzeierne pasy pionowe o szer. 6 mm połączone niepalnym silikonem, szerokość tafli szkła do 120 cm, maksymalna wysokość (do poziomego elementu konstrukcyjnego) - 330 cm. Profil aluminiowy złożony z 3 komór wypełnionych wkładami izolacyjnymi do klasy odporności EI60. izolacyjność akustyczna ściany $R_w=37\text{dB}$.

Drzwi szklane EI30 – profile aluminiowe z zawiasami wrębowymi (rolkowymi) o szerokości wizualnej 2 cm, szkło laminowane ognioochronne, warstwowe.

G. obudowa 2 x gkf (2 x 1,25 cm) na stelażu metalowym z przesunięciem, do uzyskania klasy odporności ogniowej REI 60

H. konstrukcja żelbetowa szybu windowego

I. konstrukcja betonowa – w kanałach wentylacyjnych, w celu usztywnienia konstrukcji budynku.

J. autoklawizowany beton komórkowy gr. 16 cm, 5 cm.

7.1.3. Stropy międzykondygnacyjne - istniejące.

Stropy ciężkie.

Opracowanie nie wprowadza zmian w zakresie stropów ciężkich.

Projektuje się skucie istniejących posadzek ceramicznych oraz rozbiórkę pozostałych posadzek, wykonanie nowych wylewek, wyrównanie poziomów w poszczególnych pomieszczeniach oraz wykonanie nowych posadzek.

Strop drewniany nad kondygnacją +4.

Projektuje się odciążenie stropu drewnianego poprzez rozbiórkę drewnianej podłogi, usunięcie polepy Belki stropowe należy wzmocnić lub wymienić (zgodnie z opracowaniem branży konstrukcyjnej) oraz zabezpieczyć drewno środkami przeciwgrzybicznymi i p.poż.. Projektuje się ocieplenie stropu drewnianego wełną mineralną gr. 15 cm, układaną pomiędzy belkami stropu, na pozostawionym ślepym pułapie.

Strop należy osłonić płytami gkf do uzyskania klasy pożarowej elementów konstrukcji REI 60 - osłonięcie stropu: 2 x płyta gkf o gr. 1,50 cm każda, układana z przesunięciem.

Szczegółowe rozwiązania dot. stropu drewnianego w branży konstrukcyjnej.

7.1.4. Klatki schodowe – istniejące 3 klatki, żelbetowe.

Zakres prac modernizacyjnych w obrębie klatek schodowych:

- podkucie ścian na spocznikach w klatce schodowej przy komunikacji nr 0.18 do uzyskania normatywnego wymiaru spoczników: 150x 150 cm
- renowacja istniejących balustrad, podniesienie ich do wymaganej wysokości 110 cm,
- montaż na klatkach schodowych nowych pochwytów wzdłuż ścian,
- ułożenie nowych posadzek na spocznikach i biegach schodowych z płytek gresowych
- oddymianie każdej z klatek schodowych poprzez okna oddymiające.

W auli w celu zapewnienia dostępu do poziomu katedry, projektuje się stopień schodowy wzdłuż pomieszczenia. Konstrukcja stopnia: legary drewniane zabezpieczone środkiem antygrzybiczym i p.poż., w rozstawie co 60 cm, płyta osb gr. 1,5 cm. Wykończenie stopnia zgodnie z opisem w p. 7.5.1.

7.1.5. Dach.

Projektuje się wzmocnienie elementów konstrukcji drewnianej dachu – szczegóły w opracowaniu branży konstrukcyjnej.

Drewno więźby należy zabezpieczyć środkami przeciwgrzybiczymi.

Projektuje się wymianę pokrycia dachowego na nową dachówkę ceramiczną karpiówkę (układana w koronkę) – warstwy dachowe określone na przekrojach.

Projektuje się ułożenie folii wstępnego krycia, z zakładem bezpośrednio na krokwiach i przymocowanie jej kontrłatami. Stosować folię o wysokiej paroprzepuszczalności (membranę) montowaną na krokwiach z lekkim napięciem. Projektuje się remont istniejącej wieżyczki: wymianę blachy, pokrycia dachu wieżyczki - na blachę tytan-cynk w kolorze cynku oraz wymianę okienek doświetlających.

Poddasze nieużytkowe ocieplone wełną mineralną o gr. 15 cm układaną w stropie, pomiędzy belkami, na ślepym pułapie,.

Projektuje się remont istniejącego zadaszenia nad studnią okienną w pomieszczeniu bufetu, polegający na rozbiórce i odtworzeniu stanu pierwotnego, bez zmiany formy architektonicznej, ze zmianą rozwiązania konstrukcyjno-materiałowego. Wykonanie świetlika - konstrukcja z profili aluminiowych ciepłych, z wypełnieniem z poliwęglanu 4-komorowego (z 5-cioma ściankami), gr. 2,5 mm, bezbarwnego, o przepuszczalności światła 65%.

Współczynnik przenikania ciepła dla świetlika $U=1,5 \text{ W/m}^2\text{K}$.

Wymiana pokrycia dachowego nad kioskiem wejściowym - na pokrycie dachowe z blachy tytan-cynk (gr. min 0,7 mm) w kolorze cynku, blacha układana na podwójny rąbek stojący. Blacha układana na nowym deskowaniu. Projekt zakłada wymianę ok. 10% istniejących krokwi daszku i naprawę uszkodzonych. Drewno należy zabezpieczyć preparatem antymykologicznym i p.poż. ocieplić daszek wełną mineralną układaną pomiędzy krokwiemi – gr. 15 cm, osłonić konstrukcję od środka płytami gk.

7.1.6. Szyb windy i dźwig osobowy.

Projektuje się żelbetowy szyb windy o wymiarach: 204,5x180 cm (głębokość x szerokość), wymagana głębokość podszybia – 100 cm oraz wysokość nadszybia 332 cm. Szyb windy wentylowany grawitacyjnie, bezpośrednio na zewnątrz budynku. Kratka wentylacyjna w szybie windowym o powierzchni min. 1% przekroju szybu wyprowadzona na zewnątrz - ponad dach systemowym przewodem wentylacyjnym.

Dźwig elektryczny bez maszynowni, w technologii płaskich elastycznych pasów nośnych z kompaktową wciągarką bezreduktorową. Napęd bezprzekładniowy, synchroniczny silnik prądu zmiennego z regulatorem częstotliwości OVF

Dźwig osobowy.

Projektuje się dźwig dostosowany do przewożenia osób niepełnosprawnych na wózkach.

Główne parametry:

Typ: dźwig bez maszynowni (np. model GF0892CO lub inny równoważny)

Udźwig: 630 kg – 8 osób,

Prędkość jazdy: 1 m/s

Wysokość podnoszenia: 16,66 m

Ilość przystanków: 5/5

Sterowanie: zbiorcze góra-dół

Grupa: simplex 1 urządzenie w grupie

Napęd: bezprzekładniowy, synchroniczny silnik prądu zmiennego z regulatorem częstotliwości OVF

Zasilanie: 3x400/230 V 50 Hz

Wydzielane ciepło i warunki pracy: w szybie musi być zapewniona temperatura +5° do +40° , ilość wydzielanego ciepła: 1,53kW

Moc: 4,8 kW, prąd znamionowy 11,3 A; prąd rozruchu - 15,2 A; zabezpieczenie 16 A

Kabina:

Wymiary: 110x140x 210 cm (szerokość x głębokość x wysokość)

Panele kabinowe: układ pionowy

Lustro ½ wysokości panela na tylnej ścianie

Wykończenie paneli stal nierdzewna szczotkowana

Podłoga: wykładzina gumowa czarna, antypoślizgowa

Listwy przypodłogowe: dekoracyjne stalowe
Sufit: płaski bez oświetlenia, ze stali winylowanej w kolorze białym
Oświetlenie: diody LED wokół kasety dyspozycji COP
Poręcz: ze stali nierdzewnej szczotkowanej, zamocowana na ścianie naprzeciwko kasety dyspozycji, mocowanie - chrom polerowany.
Kaseta dyspozycji: profil zaokrąglony, stal nierdzewna szczotkowana, akcesoria chrom szczotkowany,

Pozostałe wyposażenie w kabinie: chrom szczotkowany,

Drzwi:

Typ: drzwi teleskopowe otwierane, o wym.: 90 x 200 cm (szer. x wys.),

Typ fasady: wąska ramka/ stal nierdzewna szczotkowana

Drzwi kabinowe i szybowe: stal nierdzewna szczotkowana

Napęd drzwi: PAX

Zabezpieczenie drzwi: kurtyna podczerwieni

Sygnaly i opcje elektryczne:

UDZ – uniwersalne urządzenie komunikacyjne

ADO – otwieranie drzwi podczas dojazdu

CBM – mechaniczny przycisk dyspozycji w kabinie

IRC2D – kurtyna świetlna na podczerwień

CFL1 – wyłączanie oświetlenia w kabinie

CPI10 – ciekłokrystaliczny wyświetlacz w kabinie (LCD)

CTTL – lampka potwierdzenia dyspozycji

DCB – przycisk zamykania drzwi

DZI – wskaźnik strefy drzwiowej

FAN2 – wentylator w kabinie (zał. automatyczne)

HBM – przyciski wezwań mechaniczne

HPHB1 – wyświetlacz w technologii diod LED zintegrowany z kasetą wezwań

LIH – oświetlenie szybu

OCB – wyłącznik przeciążeniowy

PITL – drabinka w podszybiu

dźwig bez chwytaczy na przeciwwadze

EAR3 – awaryjny dojazd do najbliższego przystanku w przypadku zaniku napięcia i otworzenie drzwi.

EFO08 - zjazd pożarowy uruchamiany automatycznie po otrzymaniu sygnału central p.poż.

Oznaczenia przystanków

Front: -1,P,1,2,3

Tył: NE,NE,NE,NE,NE – na przystanku oznaczonym NE dźwig nie posiada wejścia

Wyświetlacz w technologii diod LED zintegrowany z kasetą wezwań zlokalizowany od frontu kabiny na przystankach -1,P,1,2,3.

7.2. WYBURZENIA, ZAMUROWANIA, ROZBIÓRKI.

Szczegóły wyburzeń, zamurowań, podkuć i rozbiórek – oznaczone na rzutach.

- Wyburzenia i rozbiórki istniejących ścian działowych i nośnych oraz stropów pod szybami okiennymi,
- Rozbiórka ścian oporowej zewnętrznej zabezpieczającej przed naporem skarpy,
- Rozbiórka istniejących podłóg na gruncie w poziomie kondygnacji „0”
- Rozbiórka istniejących posadzek wylewek we wszystkich pomieszczeniach.
- Rozbiórki drewnianych podestów w salach.
- Demontaż okładzin ścian wewnętrznych
- Rozbiórka istniejącego zadaszenia nad częścią pomieszczenia bufetu.
- Demontaż stolarki okiennej i drzwiowej w całym budynku
- Demontaż krat okiennych oraz elementów instalacyjnych na elewacjach.
- Zamurowanie istniejących otworów okiennych i drzwiowych – zgodnie z oznaczeniem na rzutach.

7.3. ELEWACJE - projektuje się remont elewacji budynku.

W przyziemiu projektuje się ocieplenie ścian zewnętrznych od wnętrza budynku autoklawizowanym betonem komórkowym o gr. 16 cm, dopiero po całkowitym osuszeniu ścian.

Projektuje się renowację istniejącej w przyziemiu cegły klinkierowej i okładziny kamiennej. Cegły elewacyjne klinkierowe czerwone należy oczyścić metodą strumieniowo-ścierną w połączeniu z osłoną wodną. Trudniejsze do usunięcia nawarstwienia należy usunąć metoda chemiczną. Przed czyszczeniem należy zdezynfekować miejsca zaatakowane mikrobiologicznie, mechanicznie usunąć algi i porosty, usunąć mechanicznie na sucho z powierzchni cegieł sól oraz metodą chemiczną – farbę. Widoczne drobne ubytki i spękania uzupełnić lub w przypadku dużych ubytków (powyżej 40% cegły) wymienić cegły klinkierowe, dobierając cegły o takich samych parametrach jak oryginalne cegły. Niewielkie ubytki uzupełnić zaprawą mineralną. Należy dopasować kolor oraz właściwości uzupełnień do właściwości starej cegły elewacyjnej. Projektuje się wymianę cegieł - 10% powierzchni płaskiej. Projektuje się usunięcie strych spoin i uzupełnień różnymi materiałami (zwłaszcza cementowymi). Uzupełnienie spoin zaprawą wapienną o właściwościach zbliżonych do oryginalnej. Projektuje się uzupełnienie spoin na poziomie ok. 70%. Kolor spoiny taki jak kolor oryginalnej spoiny. Powierzchnię należy poddać procesowi hydrofobizacji celem zabezpieczenia materiału przed warunkami atmosferycznymi i zanieczyszczeniami. Proces hydrofobizacji powtarzać do uzyskania powierzchni całkowicie odpornej.

Dekoracyjne pola z tynku – oczyścić, uzupełnić ubytki, pomalować farbą elewacyjną.

Kamienne okładzinę cokołową należy poddać renowacji. Odślonić ściany fragmentami poniżej gruntu, uzupełnić ubytki kamienia takim samym łamanym granitem, usunąć zwiertzałe spoiny, a następnie po stwierdzeniu szczelin pomiędzy kamieniami wypełnić je hydrauliczną zaprawą iniekcyjną blokującą transport wody, przeznaczoną do zastosowań w murach kamiennych (nie w betonie), uzupełnić ubytki w spoinach zaprawą wapienną analogiczną do oryginalnej. Cokół poddać procesowi hydrofobizacji preparatem na bazie siloksanów. Całość przyziemia zabezpieczyć preparatem antygraffiti.

W kondygnacjach powyżej projektuje się ocieplenie ścian metodą lekką-mokrą:

- ze styropianu EPS 70-038 o gr. 15 cm

- na części elewacji północnej z wełny mineralnej skalnej o gr. 15 cm.

Projektuje się wykończone elewacji cienkowarstwowym mineralnym tynkiem do wykończeń zewnętrznych, malowane farbą fasadową silikatową, odporną na wilgoć, paroprzepuszczalną. Bardzo trwałą, odporną na szkodliwe działanie warunków atmosferycznych, niepodatną na porastanie glonami i pleśniami, o dużej odporności na brudzenie.

Kolorystka elewacji określona na rysunkach.

Gzymsy (pośredni i wieńczący) do odtworzenia w kształcie istniejącym.

Projektuje się wymianę stolarki okiennej i drzwiowej zewnętrznej – szczegóły określone w zestawieniach.

Projektuje się remont posadzki istniejącego balkonu. Skucie istniejących warstw posadzkowych. Nowe warstwy posadzki balkonu: istniejący strop, warstwa spadkowa betonowa, paroizolacja, izolacja termiczna – styropian grafitowy EPS 031 DACH/PODŁOGA o współczynniku przenikania ciepła 0,031 W/(mK), grubość 15 cm. Posadzka balkonu – gres nieszkliwiony, mrozoodporny, antypoślizgowość - R11, powierzchnia strukturalna, wymiar płytki: 30x 30 cm (297 x 297 mm), grubość 0,86 cm, nasiąkliwość wodna $\leq 0,1\%$, wytrzymałość na zginanie min. 45 N/mm², siła łamiąca: 2500N, odporność na ścieranie wgłębne: 135 mm³, odporność na działanie środków domowego użytku: UA, odporne na plamienie, odporność chemiczna: ULA, UHA, mrozoodporna, kolor płytek – jasny szary QZ12. Cokół gresowy – wym. 29,7 x 7,8 cm, w kolorze płytek.

Nad wejściami do budynku projektuje się lekkie zadaszenia szklane, na cięgnach stalowych (na pojedynczych i podwójnych zawiesiach), mocowane w ścianie. Daszki systemowe ze szkła laminowanego VSG (min. 2 tafle szkła sklejone ze sobą na całej powierzchni folią PVB), o wymiarach:

- 1) 241,2 x 90 cm (2 tafle szkła o wym. 120x90 cm każda, gr: 88.4) – 2 daszki, mocowane na cięgnach stalowych, na podwójnych i pojedynczych zawiesiach
- 2) 465,8 x 150 cm (4 tafle szkła o wym. 116x150 cm każda, gr.: 88.4) – 1 daszek, mocowany na belkach wsporczych ze stali nierdzewnej szlifowanej - pojedyncze i podwójne.

Projektuje się wymianę stolarki okiennej i drzwiowej zewnętrznej – szczegóły określone w zestawieniach stolarki okiennej i drzwiowej.

Parapety zewnętrzne wykonać z blachy tytanowo-cynkowej satynowanej o gr. $\geq 0,7$ mm, kolor cynku.

Projektuje się remont posadzek i ścian oporowych w fosach oraz renowację istniejących balustrad zewnętrznych na krawędzi fos doświetlających. Remont polega na:

- wykonaniu nowych posadzek ze spadkami w fosach,
- renowacja murów oporowych – naprawienie tynku i pomalowanie na kolor jasnoszary
- usunięcie rdzy oraz pomalowanie balustrad farbą do metalu na kolor jasno-szary (RAL 7035).

7.4. IZOLACJE

Niniejsze opracowanie obejmuje wymianę izolacji w posadzkach wewnętrznych budynków.

1. Przeciwwodna i przeciwwilgociowa pozioma:

- w podłogach na gruncie – hydroizolacja w postaci membrany syntetycznej gr 1 mm, folia budowlana 2x0,4 mm
- ścian zewnętrznych - w postaci iniekcji grawitacyjnej (ściany od strony skarpy boiska),
- w pomieszczeniach mokrych folia w płynie (hydroizolacja posadzkowa) zachodząca na ściany na wys.10,00 cm
- w pomieszczeniach - na ścianach wokół umywalk - folia w płynie: do wys. 200 cm i szerokości 20 cm z każdej strony umywalki

2. Przeciwwilgociowa pionowa ścian zagłębionych w gruncie – masa bitumiczna, folia kubełkowa,

3. Dachowe: paroprzepuszczalna membrana oraz folia paroizolacyjna

4. Termiczne:

- ściany zagłębione w gruncie – polistyren ekstrudowany XPS gr. 12 cm
- ściany zewnętrzne – styropian EPS 70-040 gr. 15 cm; wełna mineralna skalna gr. 15 cm, autoklawizowany beton komórkowy gr. 16 cm
- strop drewniany na poddaszu – wełna mineralna gr. 15 cm
- dach mansardowy na kondygnacji +4 - wełna mineralna o gr. 15 cm
- podłogi na gruncie – styropian twardy EPS 100-038 gr 15 cm

7.5. PRACE WYKOŃCZENIOWE

7.5.1. Posadzki.

- węzły sanitarne, wc – jednobarwne płytki z granitogresu, wymiar: 20x20 cm, grubość 8 mm, antypoślizgowość - R9A; wytrzymałość na zginanie: 50-60 N/mm², pochłanianie wody $\leq 0,10\%$, rozszerzalność liniowa 6×10^{-6} , powierzchnia gładka, matowa, kolor: czarny - nero oraz biały – bianco assoluto. Płytki układane w szachownicę z minimalną fugą (1 mm) zabezpieczoną przed wilgocią i zabrudzeniem, kolor jasnoszary – zgodnie z rys. posadzek. Cokół z płytek czarnych (nero) o wys. 20 cm.
- pomieszczenie gospodarcze, magazynowe, archiwum, pom. rozdzielnic – gres techniczny, płytki 30x30 cm, matowy, odporny na ścieranie wgłębne 130 mm³; odporny na plamienie, antypoślizgowy min. R9, kolor szary (pieprz i sól), cokoły gresowe - wys. 8 cm.
- pomieszczenia pracowni, sal seminaryjnych, pokoje biurowe, „aneks kuchenny” w pom. 104 - wykładzina pcv homogeniczna rolce (2 m), o gr. 2,0 mm, klasyfikacja obiektowa – klasa 34, waga – 2,75 kg/m², wgniecenia reszkowe: 0,06 mm, odporność na krzesła na rolkach – żadnych śladów, trudnozapalna - klasa Bfl-S1, antypoślizgowość R9, DS $\geq 0,30$, klasa ścieralności: EN 660-2 grupa T, odporność elektryczna $R1 \leq 1 \times 10^9 \Omega$, przewodność cieplna: 0,25 W/mK. Kolor: silver nr 6602 (wg NCS 2500-N). Cokół z wykładziny o wysokości 8 cm.
- pomieszczenia laboratoriów, pomieszczenie gospodarcze - płytki z granitogresu o gr. 8,3 mm, wielkość płytek 30x30 cm, powierzchnia matowa, antypoślizgowość - R9A, wytrzymałość na zginanie: 50-60 N/mm², pochłanianie wody $\leq 0,10\%$, rozszerzalność liniowa 6×10^{-6} . Kolor: grigio cenere – jednolity szaro beżowy. Cokoły gresowe o wymiarach: 9x30 cm, w kolorze płytek. Fugi (2 mm) impregnowane zabezpieczone przed zabrudzeniem, w kolorze jasno-szarym dobranym do koloru posadzki, zaimpregnowane przed wilgocią i zabrudzeniami.

- komunikacja, klatki schodowe, przedsionki i wiatrołapy, szatnia - płytki z granitogresu o gr. 8,3 mm, wielkość płytek 30x30 cm, powierzchnia matowa, antypoślizgowość - R9A, wytrzymałość na zginanie: 50-60 N/mm², pochłanianie wody ≤ 0,10%, rozszerzalność liniowa 6x10⁻⁶. Kolorystyka:
 - everest – jasno-szaro-beżowy nakrapiany,
 - pampas – szaro-zielony nakrapiany
 - nero – czarny jednolity
 - verde – szaro-zielony jednolity

Na stopniach schodowych zastosować płytki z nacięciami w celu zabezpieczenia przed poślizgiem.

Cokoły gresowe o wymiarach: 9x30 cm, w kolorze:

- w komunikacji - szaro-zielone jednolite,
- na klatkach schodowych – czarne.

Płytki układane z minimalną fugą - 1-2 mm - fugi impregnowane zabezpieczone przed zabrudzeniem, w kolorze jasno-szarym dobranym do koloru posadzki, zaimpregnowane przed wilgocią i zabrudzeniami.

Układ płytek na rysunkach posadzek.

- pomieszczenie bufetu - płytki z granitogresu o gr. 8,3 mm, wielkość płytek 30x30 cm, powierzchnia matowa, antypoślizgowość - R9A, wytrzymałość na zginanie: 50-60 N/mm², pochłanianie wody ≤ 0,10%, rozszerzalność liniowa 6x10⁻⁶, kolory:
 - everest – jasno-szaro-beżowy nakrapiany,
 - giallo ocra – żółty jednolity
 - nero – czarny jednolity.

Cokoły gresowe w kolorze dobranym do posadzki – kolor nero i giallo ocra, o wymiarach: 9x30 cm. Fugi (2 mm) impregnowane zabezpieczone przed zabrudzeniem, w kolorze jasno-szarym dobranym do koloru posadzki, zaimpregnowane przed wilgocią i zabrudzeniami.

Układ płytek na rysunkach posadzek.

W części bufetu ze świetlikiem, kuchnia/zmywalnia - wykładzina pcv homogeniczna rolce (2 m), o gr. 2,0 mm, klasyfikacja obiektowa – klasa 34, waga – 2,75 kg/m², wgniecenia reszkowe: 0,06 mm, odporność na krzesła na rolkach – żadnych śladów, trudnozapalna - klasa Bfl-S1, antypoślizgowość R9, DS≥0,30, klasa ścieralności: EN 660-2 grupa T, odporność elektryczna $R1 \leq 1 \times 10^9 \Omega$, przewodność cieplna: 0,25 W/mK. Kolor: cement nr 6604 (wg NCS 4500-N). Cokół z wykładziny o wysokości 8 cm.

- pomieszczenie węzła – posadzka betonowa.
- pomieszczenia dla pracowników naukowych i pom. prodziekanów, pom. dziekanatu (nr 104), sala seminaryjna (nr 122), pom. biurowe nr 306 - wykładzina flokowana z włókien nylonowych na podłożu z siatki z włókna szklanego, w rolce o szer. 2 m, klasa użytkowa EN 685: 33, grubość całkowita 4,3 mm, gęstość: 70 mln włókien/1m² waga: 1,8 kg/m², odporność na ścieranie EN 1963<35g utrata włókien, pochłanianie dźwięku = 0,10, tłumienie odgłosów $\Delta l_w = 20$ dB, reakcja na ogień: klasa B_{fl}-s1 – trudno zapalna, wodo- i plamoodporna, bakteriostatyczna z zabezpieczeniem przeciw grzybom, antypoślizgowa w klasie >0,7 (suchy i mokry), stabilność wymiarowa < 0,2%. Współczynnik przewodzenia ciepła 0,048 m²K/W, odporność na działanie kółek meblowych: r=≥ 2,4 użycie ciągłe. 10-letnia gwarancja.

Sposób układania wykładziny – klejenie do podłoża, zgodnie z zaleceniami producenta.

Kolor i wzór wykładziny – calgary spa – jasno-szaro-zielony z nakrapianym wzorem (LRV34%).

Listwy przyściennie – z rdzeniem HDF otoczonym bezchlorkowym polimerem PP/TPE z elastycznymi krawędziami w górnej i dolnej części, pokryte flokiem, kolor dobrany do koloru wykładziny, wysokość listwy 80 mm (długość listwy 2,5 m, opakowanie zbiorcze 22,5 m = 9 szt). Montaż listew - zgodnie z zaleceniami producenta.

- aula - wykładzina flokowana z włókien nylonowych na podłożu z siatki z włókna szklanego, w rolce o szer. 2 m, klasa użytkowa EN 685: 33, grubość całkowita 4,3 mm, gęstość: 70 mln włókien/1m² waga: 1,8 kg/m², odporność na ścieranie EN 1963<35g utrata włókien, pochłanianie dźwięku = 0,10, tłumienie odgłosów $\Delta l_w = 20$ dB, reakcja na ogień: klasa B_{fl}-s1 – trudno zapalna, wodo- i plamoodporna, bakteriostatyczna z zabezpieczeniem przeciw grzybom, antypoślizgowa w klasie >0,7 (suchy i mokry), stabilność wymiarowa < 0,2%. Współczynnik przewodzenia ciepła 0,048 m²K/W, odporność na działanie kółek meblowych:

$r \geq 2,4$ użycie ciągłe. 10-letnia gwarancja.

Sposób układania wykładziny – klejenie do podłoża, zgodnie z zaleceniami producenta.

Kolor i wzór wykładziny – calgary menthol – zielono-niebiesko-szary z nakrapianym wzorem (LRV17%).

Listwy przyściennie – metalowe ze stali nierdzewnej, malowanej na kolor RAL 7022, o wys. 10 cm.

- katedra - wykładzina pcv w rolce (2 m), o gr. 2,0 mm, grubość warstwy wierzchniej 0,7 mm, klasyfikacja obiektowa – klasa 34, waga – 2,8 kg/m², odporność na krzesła na rolkach – bardzo dobra, trudnozapalna - klasa Bfl-S1, antypoślizgowość R10, klasa ścieralności: EN 660-2 grupa T, odporność elektryczna $R1 > 1 \times 10^9 \Omega$, przewodność cieplna: 0,25 W/mK. Kolor ciemnoszary: anthracite concrete 13032 (wg NCS 7502-R) LVR 11% .
Cokół z wykładziny o wysokości 10 cm. Krawędzie stopni wykończone listwą aluminiową kątową w kolorze ciemnym.
- pomieszczenie serwerowni – pośredni punkt dystrybucji sieci – podłoga techniczna podniesiona modułowa. Podłoga wykonana z wysoce sprasowanych płyt wiórowych o dużej gęstości, wym. płyty 600x600x38 mm. Pokrycie górne płyty wykładzina pcv antystatyczna, pokrycie dolne folia aluminiowa. Konstrukcja wsporcza klejona lub przykręcana do podłoża w technologii wybranego producenta, wszystkie elementy konstrukcji ocynkowane. Elementy konstrukcyjne: słupki z nakładkami z polietylenu przewodzącego ładunki elektryczne, tłumiące drgania i zapewniające równomierny nacisk płyt na głowicę słupków, ruszt nośny oparty na słupkach, pręty usztywniające. Wysokość podłogi 30 cm. Obciążenia powierzchniowe płyty: 20 000 N/m², obciążenia nominalne 2000 N, klasyfikacja ogniowa B1 /F30, ciężar 10 kg. W podłożu kratki wentylacyjne aluminiowe służące do wentylacji przestrzeni podpodłogowej o wym. 600x295 mm. W płaszczyźnie płyt podłogowych wykonać otwory zgodnie z wymogami urządzeń technologicznych, uszczelnić otwory przepustami szczotkowymi. Przed ułożeniem podłogi należy powierzchnie podłogi i ścian do wysokości górnej krawędzi płyt zagruntować specjalistycznym preparatem poliuretanowym zapewniającym szczelność. ściany muszą spełniać wymagania przepisów w zakresie zabezpieczenia wnętrza pomieszczenia przed wzrostem temperatury oraz wilgotności względnej.

7.5.2. Ściany.

- W pomieszczeniach mokrych oraz „kołnierz” wokół umywalek i zlewów – do wysokości min. 200 cm, ściany wykończone jako pow. zmywalne, odporne na działanie wilgoci i środków dezynfekujących. Wyłożone płytkami z granitogresu o wymiarach 20x20 cm, grubość 8 mm, powierzchnia gładka, połysk, kolory: biały – bianco assoluto oraz czarny – nero i żółty jednolity - giallo ocra w pasie dekoracyjnym.
Fuga w kolorze dopasowanym do koloru płytek - biała, szer. 2-3 mm, zaimpregnowana przed wilgocią i zabrudzeniami. Powyżej - farba akrylowa dostosowana do malowania pomieszczeń o podwyższonej wilgotności w kolorze białym.
 - wykończenie nowych ścian – tynkowane tynkiem cementowo-wapiennym III kategorii, szpachlowanie, malowanie pomieszczeń wodorozcieńczalną farbą akrylową lateksową półmatową do zastosowań w miejscach wymagających dużej odporności na zużycie - zmywalną o podwyższonej odporności na ścieranie,
 - wykończenie ścian istniejących - szpachlowanie, w kondygnacji przyziemia i na klatkach schodowych malowanie farbą polikrzemianową silikatową (o wysokiej paroprzepuszczalności), matową, o dużej odporności na zużycie - o podwyższonej odporności na szorowanie na mokro.
Na pozostałych kondygnacjach wodorozcieńczalną farbą akrylową lateksową półmatową do zastosowań w miejscach wymagających dużej odporności na zużycie - zmywalną o podwyższonej odporności na ścieranie.
- Pomieszczenie auli i katedra** – projektuje się na ścianach pas o wysokości 90 cm (od listwy przypodłogowej) z płytek klinkierowych o wymiarach: 240x71x14 mm. Płytki gładkie, w kolorze białym (Oslo), nasiąkliwość płytki: $\leq 3,0\%$, trwały biały kolor dzięki składowi gliny i zawartości kaolinitu. Spoina do klinkieru, szer. 3/5 mm, dobrana kolorem do koloru białej płytki.
- Panele akustyczne ścienne ze skalnej wełny mineralnej o gr. 40 mm w kolorze białym (NCS

S0500-N). Płyty o wymiarach 2700 x 1200 x 40 mm, masa 4,8 kg/szt.. Widoczna strona płyty pokryta gęsto tkaną tkaniną – dzięki temu płyty mają dużą odporność na uderzenia i są trwałe. Tylna strona płyty z welonem z włókna szklanego. Odporność ogniowa A2-s1,d0, odbicie światła – 72%, atest higieniczny PZH, odporne na wilgoć.

Montaż paneli ściennych do ściany w systemie T24, wys. profili - 38 mm. Profile obwodowe typu J montowane bezpośrednio do ściany.

Pomieszczenie bufetu – ściany wyłożone płytkami z garnitogresu o wymiarach 20x20 cm, grubość 8 mm, powierzchnia gładka, połysk, kolory: biały – bianco assoluto. Fuga w kolorze biała, zaimpregnowana przed wilgocią i zabrudzeniami. Powyżej - farba akrylowa lateksowa półmatowa dostosowana do malowania pomieszczeń o podwyższonej wilgotności w kolorze białym. Lamperia malowana na ścianach oraz na płycie gk - front „baru” - w kolorze szarooliwkowym nr NCS S1005-G20Y.

Dodatkowo na ścianach lustra w kolorze srebrnym naturalnym, mocowane do ściany, w obramowaniu z koloru ciemnoszarego nr NCS S7005-G20Y.

Szczegółowe rozwiązanie na rys. nr 28.

Kolorystyka pomieszczeń - wg NCS:

- komunikacja - korytarze – kolor nr S1005-G20Y – szaro-oliwkowy
 - klatki schodowe – kolor nr S1002-Y – szaro-beżowy
 - pomieszczenie auli – nr S2002-Y jasno-szary
 - pomieszczenia laboratoriów, pracowni, sal seminaryjnych, pokoje biurowe, pom. pracowników naukowych i pom. prodziekanów – nr S1002-G50Y
 - pomieszczenie gospodarcze, magazyny, archiwum, serwerownia, pom. rozdzielnic – kolor biały
 - pomieszczenia wc powyżej płytek – kolor biały
 - pomieszczenia bufetu -
- **Pomieszczenie serwerowni** (pośredni punkt dystrybucji sieci) - ściany muszą spełniać wymagania przepisów w zakresie zabezpieczenia wnętrza pomieszczenia przed wzrostem temperatury oraz wilgotności względnej. Przegrody wydzielające pomieszczenie zabezpieczone do klasy EI 60 - ściany oraz stropy do REI60 (2xpłyta gkf, gr. 2,5 cm, układana z przesunięciem), wykończenie szpachlowanie i malowane farbą lateksową na kolor biały (dwukrotnie).

7.5.3. Sufity.

- Sufity podwieszane.
 - W pomieszczeniach, w tym w toaletach (poza komunikacją oraz częścią pomieszczeń z sufitem gipsowo-kartonowym) zaprojektowano sufity kasetonowe, z wypełnieniem z płyt ze skalnej wełny mineralnej o wym. 600x600 mm, kolor biały, ruszt widoczny. Współczynnik pochłaniania dźwięku $\alpha_w = 0,50$, NRC= 0,55, odbicie światła – min. 86%, reakcja na ogień max B (niepalne/niezapalne). Widoczna część profili malowana na biało. Możliwość demontażu w dół i zapewnienie dostępu do przestrzeni nad sufitem.
 - W pomieszczeniu auli - dekoracyjny sufit podwieszany, płyty ze skalnej wełny mineralnej o kolorze zbliżonym do koloru naturalnego drewna - widoczna strona płyty: barwiona, kolor: jednolity jasno brązowy odcień, zbliżony do koloru drewna buku klasycznego. Kolor do akceptacji przez Zamawiającego. Wymiar płyty: 600x600 mm. Współczynnik pochłaniania dźwięku $\alpha_w = 0,50$, NRC= 0,55, reakcja na ogień A1 - niepalne. Montaż sufitu z rusztem widocznym. Widoczna część profili malowana na kolor taki sam lub możliwie zbliżony do koloru płyt. Możliwość demontażu w dół i zapewnienie dostępu do przestrzeni nad sufitem.
 - Na klatkach schodowych na ostatniej kondygnacji obudowa stropu drewnianego do klasy REI60 z płyt 2xgkf montowanych z przesunięciem, na metalowym ruszcie,
- W komunikacji i na klatkach schodowych w całym budynku – sufity istniejące. Sufity istniejące w pomieszczeniach, które nie będą miały sufitów podwieszanych – naprawa tynków, uzupełnienie w miejscach nowych otworów i bruzd, szpachlowanie, malowanie farbami do wykończeń wewnętrznych. Kolor biały, poza pomieszczeniami bufetu – w bufecie sufity malowane na kolor szarooliwkowy: NCS nr S1005-G20Y. W bufecie farba wodorozcieńczalna akrylowa lateksowa półmatowa.

7.6. OKNA.

Wymiana wszystkich okien zewnętrznych na okna – wykonane z wysokoudarowego pcv, profil 5-komorowy wzmacniany, pakiet dwuszybowy, kolor PCV biały.

Okna wyposażone w nawiewniki, zgodnie z zestawieniem stolarki.

~~W elewacji północnej – okna o klasie EI60 – wg oznaczenia na rzutach. Profile aluminiowe ciepłe.~~

Parapety wewnętrzne wykonane z naturalnego granitu, konglomeratu lub syntetycznego marmuru. Grubość 30 mm. Kolor jasnoszary, biały lub szary. W przypadku granitu naturalnego – kolor naturalny. Produkt i jego kolorystyka oraz wygląd powierzchni do akceptacji przez Zamawiającego. W przypadku dużego wysięgu parapetu, przewidzieć należy odpowiedni sposób mocowania, chroniący przed złamaniem parapetu.

Współczynnik przenikania ciepła dla okien $U=1,3 \text{ W/m}^2\text{K}$.

Parapety zewnętrzne – blacha tytan-cynk o grubości $\geq 0,7 \text{ mm}$, satynowanej (w kolorze cynku).

Okna oddymiające w klatkach schodowych - profil aluminiowy ciepły, wyposażone w siłowniki łańcuchowe (zasilanie $24\text{VDC}\pm 15\%, 1\text{A}$) z konsolami (każde skrzydło), współczynnik przenikania ciepła dla okna $U=1,3 \text{ W/m}^2\text{K}$.

Okna wewnętrzne i naświetla wewnętrzne w ścianach – profile pcv, współczynnik przenikania ciepła dla okna $U=1,5 \text{ W/(m}^2\text{K)}$.

Szczegółowe zestawienie stolarki okiennej – rys nr 15,16,17.

Okna należy montować z zastosowaniem pianki poliuretanowej o niskiej prężności.

7.7. DRZWI

Drzwi wewnętrzne – montować na potrójnych zawiasach wzmocnionych, bez progów.

Drzwi wewnętrzne jednoskrzydłowe i dwuskrzydłowe do pomieszczeń – pełne, konstrukcja skrzydła – płyta wiórowo-otworowa, obłożona płytą HDF, rama z klejony drewnianej, okleina drewnopodobnej (kolor dąb6). 2 zawiasy czopowe, zamek dopasowany pod wkładkę patentową na klucz zwykły.

Ościeżnice kątowe duże metalowe (stalowe), malowane w kolorze jasnobrązowym – zbliżonym do koloru okleiny skrzydeł drzwiowych. Drzwi do pomieszczeń sanitarnych – z kratką, tulejami lub podcięciem wentylacyjnym o pow. łącznej minimum 200 cm^2 .

Drzwi dwuskrzydłowe szklone – profile

z wysokoudarowego pcv w kolorze białym, szklenie szkłem bezpiecznym laminowanym. Ościeżnice pcv systemowe. Zawiasy trójelementowe, nakładki na zawiasy. Zamek patentowy na klucz zwykły.

Drzwi o odporności przeciwpożarowej:

- EI 60 jednoskrzydłowe do pom. technicznych (pom rozdzielnic, węzła) – konstrukcja stalowa, skrzydło aluminiowe, ościeżnica metalowa regulowana
- EI 30 – jednoskrzydłowe do pom. technicznych (pom. serwerowni) - konstrukcja stalowa, skrzydło aluminiowe, ościeżnica metalowa regulowana
- EI 30 – do pomieszczeń - pełne, jednoskrzydłowe, pokrycie: okleina HPL w kolorze dąb6, poszycie: płyta HDF, ościeżnica metalowa malowana w kolorze jasnobrązowym zbliżonym do koloru okleiny skrzydeł drzwiowych
- EI 30 wydzielające klatki schodowe - dwuskrzydłowe i jednoskrzydłowe – profil aluminiowy, szklenie szkłem ognioodpornym, laminowanym - bezpiecznym, ościeżnica systemowa.

Drzwi w klasie ogniowej wyposażone w samozamykacze.

Wszystkie klamki stalowe o kolorze srebrnym matowym/szczotkowanym/satyna, kształt typu „u-form”, na okrągłej rozecie.

Kolor okuć srebrny matowy/szczotkowany/satyna.

W stropie kondygnacji +4 – projektuje się wyłaz dachowy na poddasze, ocieplony, konstrukcja stalowa, przeciwpożarowy EI60 o wymiarach świetle otworu: $80 \times 80 \text{ cm}$. Wysokość podstawy: 20 cm , wymiary zewnętrzne: $101,5 \times 101,5 \text{ cm}$, współczynnik przenikania ciepła $U_{\text{max}} < 0,25 \text{ [W/(m}^2\text{K)]}$, malowany na kolor biały (klapa i ścianki podstawy).

Drzwi zewnętrzne – współczynnik przenikania ciepła $U_{\text{max}} = 1,7 \text{ [W/(m}^2\text{K)]}$.

Drzwi jedno i dwuskrzydłowe – profile aluminiowe ciepłe, szklenie szkłem bezpiecznym.

Drzwi zewnętrzne wyposażone w zamki patentowe. Klamki standardowe ze stali nierdzewnej w kolorze srebrnym matowym.

Szczegółowe zestawienie stolarki drzwiowej - rys nr 14.

7.8. WYPOSAŻENIE.

W pomieszczeniu auli projektuje się na oknach rolety zaciemniające sterowane automatycznie. Rolety montowane do ściany nad stolarką okienną. Prowadnice boczne oraz kasetka osłaniająca ograniczają do minimum przenikanie światła słonecznego. Możliwość wietrzenia pomieszczenia przy pełnym zaciemnieniu. Zaciemnienie: 70-85%. Tkanina odporna na promienie UV, w kolorze dobranym do koloru ścian. Sterowanie – silniki do napędu zamontowane w wałach nawojowych rolet, zasilane napięciem 24 i 230 V.

7.9. WENTYLACJA.

W budynku projektuje się system wentylacji mechanicznej nawiewno-wywiewnej z odzyskiem ciepła, wentylacji grawitacyjnej wspomaganą mechanicznie oraz klimatyzacji.

Istniejące kanały wentylacji grawitacyjnej zostaną wykorzystane częściowo do montażu nowych kanałów systemu wentylacji mechanicznej.

Pozostałe istniejące kanały grawitacyjne nie wykorzystane w nowoprojektowanym systemie wentylacyjnym – do zaślepienia lub rozbiórki.

Istniejące kanały pionowe grawitacyjne przewidziane do wykorzystania – projektuje się otwarcie ich, rozebranie i odbudowanie z zamontowaniem wewnątrz nowego stalowego kanału wentylacyjnego.

Przewody wentylacyjne pionowe prowadzone w miejscu istniejących szachtów instalacyjnych obudowane bloczkami betonowymi oraz nowe pionowe wentylacyjne obudowane w systemie suchej zabudowy do zapewnienia wymaganej odporności pożarowej.

Kominy nieużytkowane – do rozbiórki, otwory w stropach i stropodachach do zaślepienia lub projektuje się wykorzystanie ich do wzmocnienia nośności ścian, poprzez wypełnienie ich betonem.

Nowe kominy murowane z bloczków betonowych, wyprowadzone ponad dach, ocieplone wełną mineralną 5 cm i wykończone klinkierem. Przewody kominowe nakryte czapką stalową. Zakończenie przewodów wentylacyjnych ponad dachem systemowe.

Ponad dachem projektuje się 2 wyrzutnie wentylacyjne.

Oddymianie klatek schodowych – oknami oddymiającymi (zgodnie z opisem w p.7.6)

Napowietrzanie – oknami oraz drzwiami zewnętrznymi – oznaczonymi na rzutach.

7.10. INSTALACJE

Budynki są wyposażone w instalacje:

- wodno-kanalizacyjną
- elektryczną
- centralnego ogrzewania zasilaną z indywidualnego węzła cieplnego
- hydrantową
- oświetlenia ewakuacyjnego awaryjnego
- odgromową
- wentylacji mechanicznej
- klimatyzacji
- teleinformatyczną,
- telewizji przemysłowej CCTV,
- alarmową SWIN,
- oddymiania - SO,
- UPS

Budynek wyposażony w główny wyłącznik prądu, zlokalizowany przy wyjściu głównym z budynku.

8. BEZPIECZEŃSTWO UŻYTKOWANIA

- Poręcze i balustrady na klatkach schodowych wewnętrznych - projektuje się w klatkach schodowych podwyższenie istniejących prętów balustradowych do uzyskania wys. balustrady - 110 cm poprzez przedłużenie prętów profilem stalowym zimnociętym o przekroju kwadratowym. Balustrady do renowacji – oczyszczenie ich z farby,

zabezpieczenie przed korozją i pomalowanie na kolor zielony RAL 6000. Poręcze drewniane do demontażu. Należy poddać drewno renowacji (oczyszczenie, uzupełnienie ubytków, pomalowanie lakierem matowym do drewna) oraz do ponownego montażu. Projektuje się nowe pochwyty drewniane mocowane do ściany.

- Balustrada przy pochylni dla osób niepełnoprawnych w kondygnacji „0” - ze stali nierdzewnej satynowej, chwyt na wysokości 95 cm oraz 75 cm.
- Projektuje się w jednej klatce schodowej balustradę ze szkła bezpiecznego o wym. 200x110 cm, szkło hartowane, klejone, warstwowe, bez chwytu. Szkło: 8.8.4 - elastyczne o zdolności odgięcia w linii poziomej do 30mm bez narażenia na złamanie szkła. Mocowanie szkła – rotule stalowe mocowane bezpośrednio do ściany.
- Balustrady w bufecie – płaskownik (60x7 mm) ze stali ocynkowanej, malowanej proszkowo na kolor RAL 7026 – szczegóły na rys. 28B
- Projektuje się wyłaz dachowy na poddasze wraz z drabinką stałą montowaną na drodze do wyjścia na poddasze. Drabinka o wym. 50x125 cm, z profili stalowych zabezpieczonych antykorozyjnie farbą poliestrową w technologii proszkowej (RAL 7044), szczeble - aluminiowe ryflowane profile drabinkowe, mocowanie drabinki - wsporniki ze stalowych płaskowników ocynkowanych, malowanych proszkowo. Drabinka mocowana na stałe z 15 cm odsunięciem od ściany.
- Poręcze przy schodach zewnętrznych należy przedłużyć przed ich początkiem i za końcem o 30 cm oraz zakończyć w sposób zapewniający bezpieczne użytkowanie.
- Projektuje się w jednej ze studni doświetlających osłonę kratową ze stali ocynkowanej malowanej proszkowo na kolor jasnoszary (rama i pręty z płaskowników stalowych zabezpieczonych antykorozyjnie), wielkość oczka 4x4 cm, płaskownik: 1,2x0,5 cm
- Parapety okienne wyższych kondygnacji na wysokości min. 85 cm lub zabezpieczone balustradą na wysokości 110 cm lub okna nieotwierane.
- Pas o szer. 30 cm przed pierwszym stopniem oraz pas o szer. 30 cm za ostatnim stopniem schodów wyróżnić innym kolorem w celu odróżnienia drogi pionowej i poziomej.

9. EKSPLOATACJA

Obiekt przed zgłoszeniem do użytkowania wyposażyć w „Instrukcję bezpieczeństwa pożarowego”, zawierającą oznakowanie pożarnicze, dobór i ilość podręcznego sprzętu gaśniczego (min. 1 gaśnica typu GP – 2ABC na 150 m² powierzchni).

W trakcie użytkowania i eksploatacji obiektu należy zachować obowiązujące warunki techniczne utrzymania i eksploatacji obiektów budowlanych.

Należy szczególnie zwracać uwagę na właściwe utrzymanie obiektu przy obfitych opadach śniegu i oblodzeniu połaci dachowych.

10. DOSTĘPNOŚĆ OSÓB NIEPEŁNOSPRAWNYCH.

Budynek został przystosowany dla potrzeb osób niepełnosprawnych. Zapewniono dostęp do budynku i pomieszczeń ogólnoużytkowych za pośrednictwem wejścia do budynku prowadzącego bezpośrednio z poziomu terenu oraz dźwigu osobowego dostosowanego przewozu osób niepełnosprawnych zaprojektowanego w budynku.

UWAGI:

1. **Wszystkie materiały użyte do budowy winny posiadać odpowiednie atesty (o nietoksyczności), w tym atesty Instytutu Techniki Budowlanej oraz Państwowego Zakładu Higieny o dopuszczeniu do stosowania w budownictwie oraz założone cechy dotyczące np. klasy odporności ogniowej i NRO potwierdzone stosownym certyfikatem ITB, CNBOP, atestem FM i VdS.**
2. **Prace budowlane wykonać zgodnie ze sztuką budowlaną, warunkami wykonania i odbioru robót z zachowaniem przepisów BHP i P.POŻ pod stałym nadzorem osoby posiadającej stosowne uprawnienia budowlane.**
3. **W sprawach nie ujętych w niniejszym opracowaniu obowiązują rozstrzygnięcia zawarte w aktualnych „Warunkach wykonywania i odbioru robót budowlanych” lub ogólnie przyjęte zasady wykonywania tych robót.**

- 4. W przypadku zaistnienia w trakcie wykonywania prac budowlanych nieprzewidzianych w projekcie trudności, konieczne skontaktować się z projektantem.**
- 5. Jakość, standard, zakres prac budowlanych i wykończeniowych musi odpowiadać polskim normom i musi być wykonany zgodnie z warunkami technicznymi wykonania i odbioru robót budowlanych.**

11. OCHRONA PRZECIWPOŻAROWA

1. POWIERZCHNIA, WYSOKOŚĆ I LICZBA KONDYGNACJI

Dane pożarowe obiektu:

Powierzchnia zabudowy	728,26 m ²
Powierzchnia użytkowa	2 528,53 m ² ,
Kubatura	11 442,43 m ³
Ilość kondygnacji	6 nadziemnych

Wysokość budynku: 22,08 m – budynek średniowysoki (SW)

Liczba kondygnacji: 5 kondygnacji użytkowych oraz poddasze nieużytkowe

Klasa odporności pożarowej – „C”

Obiekt zalicza się ze względu na przeznaczenie:

- budynek użyteczności publicznej – szkolnictwa wyższego

2. ODLEGŁOŚĆ OD OBIEKTÓW SĄSIADUJĄCYCH I GRANIC DZIAŁKI

Usytuowanie: budynek – wolnostojący, usytuowany w głębi działki.

3. PRZEWIDYWANA GĘSTOŚĆ OBCIĄŻENIA OGNIOWEGO

Gęstość obciążenia ogniowego - nie określa się.

4. KATEGORIA ZAGROŻENIA LUDZI, PRZEWIDYWANA LICZBA OSÓB NA KAŻDEJ KONDYGNACJI I W POSZCZEGÓLNYCH POMIESZCZENIACH

Przeznaczenie:

- obiekt użyteczności publicznej szkolnictwa wyższego – zawierający pomieszczenia warsztatowe, laboratoria, sale seminaryjnych, pracownie, węzły sanitarne, szatnię, pomieszczenia magazynowe, pom. techniczne (węzeł SEC, rozdzielnia elektryczna), pomieszczenia dla personelu – pokoje wykładowców, pracowników, pom. socjalne, pom. gospodarcze, szatnia.
- obiekt zawiera pomieszczenie do jednorazowego przebywania ponad 50 osób - aula

Kategoria zagrożenia - ZL IIII

Przewidywana liczba osób – maksymalnie łącznie 400 osób.

5. OCENA ZAGROŻENIA WYBUCHEM POMIESZCZEŃ ORAZ PRZESTRZENI ZEWNĘTRZNYCH

W budynku nie ma pomieszczeń zagrożonych wybuchem.

6. PODZIAŁ OBIEKTU NA STREFY POŻAROWE

Obiekt objęty opracowaniem stanowi jedną strefę o powierzchni: 2 513,42 m²

Dopuszczalna powierzchnia strefy pożarowej wynosi 8 000 m².

7. KLASA ODPORNOŚCI POŻAROWEJ BUDYNKU ORAZ KLASA ODPORNOŚCI OGNIOWEJ I STOPIEŃ ROZPRZESTRZENIANIA OGNI ELEMENTÓW BUDOWLANYCH

Wymagana klasa odporności pożarowej budynku – „C”.

Klasa odporności ogniowej elementów budynku

Klasa odporności pożarowej budynku	główna konstrukcja nośna	konstrukcja dachu	strop	ściana zewnętrzna	ściana wewnętrzna	przekrycie dachu
„C”	R 60	R15	REI 60	EI 30 (o-i)	EI 15	RE 15

- ściany wewnętrznych dróg ewakuacyjnych - EI 15,

- drzwi do pom. technicznych – EI60
- elementy oddzielenia przeciwpożarowego oraz zamknięcia znajdujących się w nich otworów – w stropach – REI 60
- obudowa klatki schodowej: ściany wewnętrzne i stopy – REI60
- biegi i spoczniki klatki schodowej z materiałów niepalnych o klasie odporności ogniowej min. R60,
- otwory w obudowie poziomej drogi komunikacji ogólnej prowadzącej z klatki schodowej do wyjścia z budynku na zewnątrz zamykane drzwiami o klasie EI30
- ściana ogniomur – EI 120
- wszystkie materiały NRO

UWAGA :

Produkty rozkładu termicznego materiałów zastosowanych w aranżacji wnętrz i składowanych na korytarzach nie powinny być toksyczne ani silnie dymiące
 Ponadto zabrania się stosowania na drogach komunikacji ogólnej służących celom ewakuacji stosowania wyrobów budowlanych łatwo zapalnych.

8. WARUNKI EWAKUACJI, OŚWIETLENIE AWARYJNE (BEZPIECZEŃSTWA I EWAKUACYJNE) ORAZ PRZESZKODOWE

Ewakuacja z pomieszczeń:

- Pomieszczenia do 3 osób – szerokość drzwi w świetle ościeżnicy – zaprojektowano 0,90 m, wymagane – 0,8 m
- Pomieszczenia powyżej 3 osób - szerokość drzwi w świetle ościeżnicy – zaprojektowano zgodnie z wymaganiami - 0,9 m
- Pomieszczenia powyżej 50 osób - dwa wyjścia ewakuacyjne o szerokości drzwi w świetle ościeżnicy - 0,9 m.

Drzwi do pomieszczeń otwierane na zewnątrz

Poziome drogi ewakuacyjne.

W budynku zapewniono:

- długość dojścia do drzwi ewakuacyjnych wyjściowych na oddymianą klatkę schodową lub na zewnątrz budynku – nie przekracza 20,00 m
- długość przejścia ewakuacyjnego (do wyjścia na zewnątrz budynku) – nie przekracza 40,00 m
- szerokość poziomych dróg ewakuacyjnych 1,4 m

Pionowe drogi ewakuacyjne - 3 klatki schodowe.

Klatki schodowe po przebudowie - o geometrii zgodnej z wymaganiami „warunków technicznych”.

- Szerokości biegów istniejących klatek schodowych wynosi minimum 1,20 m; wymagana szerokość - 1,2,m.
- Szerokość spoczników klatek schodowych wynoszą 1,50 m, zgodnie z wymaganiami (min.1,5 m)
- Klatki schodowe wydzielone pożarowo, oddymiane poprzez okna oddymiające.

Oddymianie klatek schodowych

- Klatka schodowa – komunikacja 401 – 2 okna oddymiające o wym. 110x220 cm, kąt otwierania skrzydła 45°, do wnętrza.
Powierzchnia czynna oddymiania - 5% największej pow. oddymianej: $23,9 \text{ m}^2 = 1,195 \text{ m}^2$
Powierzchnia czynna oddymiania okien: $2 \times 1,092 = 2,184 \text{ m}^2$
- Klatka schodowa – komunikacja 410 – 2 okna oddymiające o wym. 110 x 220 cm, kąt otwierania skrzydła 45°, do wnętrza.
Powierzchnia czynna oddymiania: 5% największej pow. oddymianej - $30,51 \text{ m}^2 = 1,53 \text{ m}^2$
Powierzchnia czynna oddymiania okien: $2 \times 1,092 = 2,184 \text{ m}^2$
- Klatka schodowa – komunikacja 304 – 2 okna oddymiające o wym. 110 x220 cm, kąt otwierania skrzydła 45°, do wnętrza.
- Powierzchnia czynna oddymiania okien: $2 \times 1,092 = 2,184 \text{ m}^2$
Powierzchnia czynna oddymiania: 5% największej pow. oddymianej – $38,62 \text{ m}^2 = 1,93 \text{ m}^2$

Kompensację powietrza należy zapewnić oknami napowietrzającymi o pow. 130% powierzchni geometrycznej okien oddymiających, tj. powierzchnia 2,84 m². Okna napowietrzające oznaczone na rzutach.

Okna wyposażone w siłowniki. Projektuje się sterowanie systemem oddymiania - centrale oddymiające.

Wyjścia z budynku.

W budynku - 3 wyjścia, w tym jedno bezpośrednio z klatki schodowej (komunikacja 107). Pozostałe wyjścia z komunikacji ogólnodostępnej. Wyjścia oddalone od siebie powyżej 5 m.

Zaprojektowano drzwi wyjściowe ewakuacyjne z budynku – o szer. min. 1,2 m – przy czym skrzydło ruchome o szer. min. 0,9 m (w świetle ościeżnicy).

Wyjścia ewakuacyjne z budynku – skrzydła drzwiowe otwierane na zewnątrz.

Oświetlenie ewakuacyjne.

- Budynek wyposażony w oświetlenie awaryjne ewakuacyjne na klatkach schodowych i korytarzach prowadzących do wyjść ewakuacyjnych, w tym: w ciągach komunikacyjnych kondygnacji piwnicznej oświetlone światłem sztucznym
- Oświetlenie ewakuacyjne należy wykonać wg PN-EN 1838.

9. SPOSÓB ZABEZPIECZENIA PRZECIWPOŻAROWEGO INSTALACJI UŻYTKOWYCH, A W SZCZEGÓLNOŚCI: WENTYLACYJNEJ, GRZEWczej, ELEKTROENERGETYCZNEJ, ODGROMOWEJ

Izolacje cieplne i akustyczne zastosowane w instalacjach: wodociągowej, kanalizacyjnej i grzewczej, wentylacyjnej i klimatyzacyjnej wykonane w sposób zapewniający nierozprzestrzenianie ognia.

Instalacja wentylacyjna.

- Przewody wentylacyjne powinny być wykonane z materiałów niepalnych, a palne izolacje cieplne i akustyczne oraz inne palne okładziny przewodów wentylacyjnych mogą być stosowane tylko na zewnętrznej ich powierzchni w sposób zapewniający nierozprzestrzenianie ognia.
- Wszelkie obudowy lub materiały stosowane w przepustach instalacyjnych lub przewodów wentylacyjnych należy stosować zgodnie z instrukcją producenta posiadającego aktualne dopuszczenia do stosowania w budownictwie.

Instalacja grzewcza / wod.kan.

- Przepusty instalacyjne na przewodach z tworzyw sztucznych o średnicy powyżej 4 cm (40 mm) w przegrodach o odporności ogniowej REI 60 i EI 60 należy wykonać w klasie odporności ogniowej tych elementów – zainstalować obejmy ognioochronne. Zalecenie to nie dotyczy pojedynczych rur instalacyjnych, wodnych, kanalizacyjnych i grzewczych wprowadzonych przez ściany do pomieszczeń higieniczno-sanitarnych.

Instalacja elektroenergetyczna.

- Oświetlenie ewakuacyjne awaryjne wg warunków ewakuacji.
- Pożarowy wyłącznik prądu – zaprojektowano w obydwóch budynkach przy wyjściach głównych.
- Główne pionowe ciągi instalacji – należy prowadzić poza pomieszczeniami użytkowymi w wydzielonych kanałach.

Instalacja odgromowa.

Wymagane instalacja piorunochronna wg PN-86/E-05003-1 lub PN-IEC 61024-1-1:2002.

10. DOBÓR URZĄDZEŃ PRZECIWPOŻAROWYCH W OBIEKCIE, STAŁE URZĄDZENIA GAŚNICZE, SYSTEM SYGNALIZACJI POŻAROWEJ, DŹWIĘKOWEGO SYSTEMU OSTRZEGAWCZEGO, INSTALACJI WODOCIĄGOWEJ PRZECIWPOŻAROWEJ, URZĄDZEŃ ODDYMIAJĄCYCH, DŹWIGÓW PRZYSTOSOWANYCH DO POTRZEB EKIP RATOWNICZYCH

- Samoczynnie włączające się oświetlenie ewakuacyjne awaryjne w korytarzach.
- Oddymianie klatek schodowych
- Instalacja hydrantowa.
- Instalacja odgromowa.

11. WYPOSAŻENIE W GAŚNICE

- Budynek należy wyposażyć w gaśnice ze środkiem gaśniczym przeznaczonym do gaszenia pożarów grup ABC. Normatyw – jednostka 2kg na każde 100m² powierzchni budynku.
- Zaleca się zastosowanie gaśnic proszkowych GP-6 (ABC) lub GP-4 (ABC) lub GP-2 (ABC).
- Przed rozpoczęciem użytkowania należy oznakować budynek znakami ewakuacyjnymi i informacyjnymi – zgodnie z PN.

12. ZAOPATRZENIE W WODĘ DO GASZENIA POŻARU

- Wymagane zaopatrzenie wodne do zewnętrznego gaszenia pożaru 20 dm³/s wymagane z dwóch hydrantów o średnicy 80 mm , w odległości do 150 m.

UWAGA:

- Hydranty zewnętrzny – przed rozpoczęciem inwestycji potwierdzić sprawność istniejącej instalacji zewnętrznej hydrantowej w rejonie budynku.
- Zaprojektowano w budynku instalację wodną hydrantową oraz na każdej kondygnacji 2 hydranty wewnętrzne DN25 z węzłem półsztywnym wg EN-694 o długości 30 m. Wydajność hydrantu zgodnie z PN-EN 671-1;1.

UWAGA:

Rozmieszczenie hydrantów obejmuje swoim zasięgiem całość strefy chronionej.

13. DROGI POŻAROWE

- Budynek posiada zapewniony dojazd do budynku drogą wewnętrzną poprzez istniejący zjazd na działkę z drogi publicznej - ulicy Rugiańskiej - utwardzoną istniejącą drogą wewnętrzną oraz utwardzoną powierzchnię manewrową do zawracania.

14. UWAGI POZOSTAŁE

- Elementy wystroju i wyposażenia wewnątrz na ciągach komunikacyjnych z potwierdzoną cechą niepalności lub trudno zapalności.
- Materiały, elementy budynku, instalacje, systemy i urządzenia przeciwpożarowe zastosowane w obiekcie muszą posiadać prawem przewidziane dopuszczenia, adekwatnie do wymaganych cech i właściwości pożarowych,
- Stosowane sufity podwieszane nie kapiące i nie opadające pod wpływem ognia
- Instalacje przeciwpożarowe objęte niniejszym opracowaniem należy wykonać zgodnie z projektami budowlano-wykonawczymi, uzgodnionymi z rzeczoznawcą ds. zabezpieczeń przeciwpożarowych
- Na drogach komunikacji ogólnej służących celom ewakuacji nie stosować materiałów i wyrobów budowlanych łatwozapalnych.
- W budynku nie stosować do wykończenia wewnątrz i wyposażenia stałego materiałów i wyrobów łatwo zapalnych, których produkty rozkładu termicznego są bardzo toksyczne lub intensywnie dymiące.

15. OZNAKOWANIE ZGODNE Z PN

- miejsce przechowania gaśnic wg PN-92/N-1256-01
- drogi ewakuacyjne wg PN-92/N-1256-04
- wyłącznik przeciwpożarowy prądu wg PN-92/N-1256-04

16. INSTRUKCJE

Po zakończeniu inwestycji należy w widocznych miejscach wywiesić instrukcję postępowania na wypadek powstania pożaru z wykazem telefonów alarmowych oraz wykonać Instrukcję Bezpieczeństwa Pożarowego.

UWAGA:

Ewentualne zmiany do projektu należy uzgodnić z projektantem. Wszystkie wymiary należy sprawdzić na miejscu budowy. Prace budowlane należy wykonać zgodnie ze sztuką budowlaną, obowiązującymi przepisami i normami oraz pod nadzorem kierownika budowy z uprawnieniami do kierowania i nadzorowania robotami w specjalności konstrukcyjno-budowlanej. Wszelkie zastosowane materiały powinny posiadać certyfikaty zgodności, atesty i dopuszczenia do stosowania w budownictwie.

Opracowanie:
mgr inż. arch. Lidia Gryczon-Fiuk

dr. inż. arch. Piotr Fiuk,
upr. bud. 53/Sz/2000,

TERMOMODERNIZACJA BUDYNKU ISTNIEJĄCEGO.

PODSTAWA OPRACOWANIA

- Umowa z Inwestorem na opracowanie projektu.
- Wizja lokalna.
- Dokumentacja fotograficzna.
- Inwentaryzacja
- Uzgodnienia z Inwestorem.
- System ocieplenia ścian zewnętrznych metodą lekką-mokrą
- Katalogi producentów materiałów elewacyjnych (tynki, farby)

ANALIZA STANU ISTNIEJĄCEGO PRZEGRÓD POD WZGLĘDEM WSPÓŁCZYNNIKA PRZENIKANIA CIEPŁA

Przegrody istniejące:

1. Ściana zewnętrzna kondygnacji przyziemia „0” o grubości 67 cm

Warstwa ściany	Grubość warstwy [m]	Współczynnik przewodzenia ciepła λ [W/m ² K]	Opór cieplny R [m ² K/ W]
tynk cementowo-wapienny	0,04	0,82	0,05
cegła pełna	0,60	0,77	0,78
tynk cementowo-wapienny	0,03	0,82	0,04
R			0,87
R _{si}			0,13
R _{se}			0,04
R _T			1,04

Współczynnik przenikania ciepła U [W/m²K]

$$U = 1/ R_T = 1/ 1,04 = 0,96 \text{ [W/m}^2\text{K]} > 0,25 \text{ [W/m}^2\text{K]}$$

2. Ściana zewnętrzna kondygnacji przyziemia „0” o grubości 55 cm

Warstwa ściany	Grubość warstwy [m]	Współczynnik przewodzenia ciepła λ [W/m ² K]	Opór cieplny R [m ² K/ W]
tynk cementowo-wapienny	0,04	0,82	0,05
cegła pełna	0,48	0,77	0,62
tynk cementowo-wapienny	0,03	0,82	0,04
R			0,71
R _{si}			0,13
R _{se}			0,04
R _T			0,88

Współczynnik przenikania ciepła U [W/m²K]

$$U = 1/ R_T = 1/0,88 = 1,14 \text{ [W/m}^2\text{K]} > 0,25 \text{ [W/m}^2\text{K]}$$

3. Ściana zewnętrzna kondygnacji przyziemia „0” o grubości 97 cm

Warstwa ściany	Grubość warstwy [m]	Współczynnik przewodzenia ciepła λ [W/m ² K]	Opór cieplny R [m ² K/ W]
tynk cementowo-wapienny	0,04	0,82	0,05
cegła pełna	0,90	0,77	1,16
tynk cementowo-wapienny	0,03	0,82	0,04
R			1,25
R _{si}			0,13
R _{se}			0,04
R _T			1,42

Współczynnik przenikania ciepła U [W/m²K]

$$U = 1/ R_T = 1/ 1,42 = 0,70 \text{ [W/m}^2\text{K]} > 0,25 \text{ [W/m}^2\text{K]}$$

4. Ściany zewnętrzne kondygnacji nadziemnych o gr.50, 65, 75 cm. Wyliczenia dla ściany najcieńszej.

Warstwa ściany	Grubość warstwy [m]	Współczynnik przewodzenia ciepła λ [W/m ² K]	Opór cieplny R [m ² K/ W]
tynk cementowo wapienny zewnętrzny	0,06	0,82	0,07
cegła pełna	0,38	0,77	0,49

tynk cementowo wapienny	0,05	0,82	0,06
R			0,62
R _{si}			0,13
R _{se}			0,04
R _T			0,79

Współczynnik przenikania ciepła U [W/m²K]

$$U = 1 / R_T = 1 / 0,79 = 1,26 \text{ [W/m}^2\text{K]} > 0,25 \text{ [W/m}^2\text{K]}$$

5. Ściany wewnętrzne osłaniające dach mansardowy o gr. 12 cm.

Warstwa ściany	Grubość warstwy [m]	Współczynnik przewodzenia ciepła λ [W/m ² K]	Opór cieplny R [m ² K/ W]
cegła pełna	0,12	0,77	0,15
tynk cementowo wapienny	0,03	0,82	0,04
R			0,19
R _{si}			0,13
R _{se}			0,04
R _T			0,36

Współczynnik przenikania ciepła U [W/m²K]

$$U = 1 / R_T = 1 / 0,36 = 2,77 \text{ [W/m}^2\text{K]} > 0,25 \text{ [W/m}^2\text{K]}$$

Stan po wykonaniu docieplenia.

1. Ściana zewnętrzna przyziemia „0” o grubości 67 cm ocieplona autoklawizowanym betonem komórkowym od wnętrza o grubości 16 cm.

Warstwa ściany	Grubość warstwy [m]	Współczynnik przewodzenia ciepła λ [W/m ² K]	Opór cieplny R [m ² K/ W]
cegła pełna klinkierowa	0,62	0,77	0,78
Autoklawizowany beton komórkowy	0,16	0,042	3,80
tynk cementowo-wapienny cienkowarstwowy	0,02	0,82	0,02
R			4,60
R _{si}			0,13
R _{se}			0,04
R _T			4,77

Współczynnik przenikania ciepła U [W/m²K]

$$U = 1 / R_T = 1 / 4,77 = 0,21 \text{ [W/m}^2\text{K]} < 0,25 \text{ [W/m}^2\text{K]}$$

2. Ściana zewnętrzna kondygnacji przyziemia „0” o grubości 54 cm ocieplona autoklawizowanym betonem komórkowym od wnętrza o grubości 16 cm.

Warstwa ściany	Grubość warstwy [m]	Współczynnik przewodzenia ciepła λ [W/m ² K]	Opór cieplny R [m ² K/ W]
cegła pełna klinkierowa	0,48	0,77	0,62
Autoklawizowany beton komórkowy	0,16	0,042	3,80
tynk cementowo-wapienny	0,02	0,82	0,02
R			4,44
R _{si}			0,13
R _{se}			0,04
R _T			4,62

Współczynnik przenikania ciepła U [W/m²K]

$$U = 1 / R_T = 1 / 4,61 = 0,22 \text{ [W/m}^2\text{K]} < 0,25 \text{ [W/m}^2\text{K]}$$

3. Ściana zewnętrzna kondygnacji przyziemia „0” o grubości 95 cm ocieplona autoklawizowanym betonem komórkowym od wnętrza o grubości 16 cm.

Warstwa ściany	Grubość warstwy [m]	Współczynnik przewodzenia ciepła λ [W/m ² K]	Opór cieplny R [m ² K/ W]
cegła pełna klinkierowa	0,95	0,82	1,23
Autoklawizowany beton komórkowy	0,16	0,042	3,80
tynk cementowo-wapienny	0,02	0,82	0,02

R			5,05
R _{si}			0,13
R _{se}			0,04
R _T			5,22

Współczynnik przenikania ciepła U [W/m²K]

$$U = 1/R_T = 1/5,22 = 0,20 \text{ [W/m}^2\text{K]} < 0,25 \text{ [W/m}^2\text{K]}$$

4. Ściany zewnętrzne kondygnacji nadziemnych o gr. 50,54,65,80,83 cm ocieplone:
- styropianem fasadowym EPS 70-040 o gr. 15 cm (wyliczenia dla ściany o gr. 50 cm),
 - w części wełną mineralną o gr. 15 cm,
 - w części autoklawizowanym betonem komórkowym o gr. 16 cm od wnętrza w pom. parteru.
- Elewacja wykończona tynkiem fasadowym mineralnym.

Warstwa ściany		Grubość warstwy [m]		Współczynnik przewodzenia ciepła λ [W/m ² K]		Opór cieplny R [m ² K/ W]	
tynk fasadowy mineralny		0,02		0,82		0,02	
Styropian EPS 70-040 / wełna mineralna	Autoklawizowany beton komórkowy	0,15	0,16	0,040	0,042	3,75	3,80
tynk cementowo-wapienny		0,06		0,82		0,07	
cegła pełna		0,38		0,77		0,62	
tynk cementowo wapienny		0,05		0,82		0,06	
R						4,52	
R _{si}						0,13	
R _{se}						0,04	
R _T						4,69	

Współczynnik przenikania ciepła U [W/m²K]

$$U = 1/R_T = 1/4,69 = 0,21 \text{ [W/m}^2\text{K]} < 0,25 \text{ [W/m}^2\text{K]}$$

5. Ściany wewnętrzne osłaniające dach mansardowy o gr.15 cm - ocieplenie poprzez ułożenie wełny mineralnej w przestrzeni pomiędzy ścianą i połacią dachu lub poprzez wdmuchnięcie granulatu z luźnej wełny mineralnej o gr. warstwy min. 15 cm.

Warstwa ściany	Grubość warstwy [m]	Współczynnik przewodzenia ciepła λ [W/m ² K]	Opór cieplny R [m ² K/ W]
wełna mineralna	0,15	0,040	3,75
cegła pełna	0,12	0,77	0,16
tynk cementowo wapienny	0,03	0,82	0,04
R			3,95
R _{si}			0,13
R _{se}			0,04
R _T			4,11

Współczynnik przenikania ciepła U [W/m²K]

$$U = 1/R_T = 1/4,11 = 0,24 \text{ [W/m}^2\text{K]} < 0,25 \text{ [W/m}^2\text{K]}$$

6. Podłogi na gruncie.

Warstwa stropu	Grubość warstwy [m]	Współczynnik przewodzenia ciepła λ [W/m ² K]	Opór cieplny R [m ² K/ W]
wykładziny pcv / płytki gresowe	0,002 / 0,01	0,20 / 1,05	0,01 / 0,01
klej / zaprawa klejowa	0,005	0,16	0,03
hydroizolacja podposadzkowa	-	-	-
emulsja gruntująca	-	-	-
podłoże cementowe (szlichta)	0,05	1,0	0,04
folia PE przeciwwilgociowa	-	-	-
styropian EPS 100-038 podłoga	0,15	0,038	3,94
Hydroizolacja	-	-	-
płyta betonowa	0,12	1,70	-
geowłóknina	-	-	-

podsyпка - żwir / zagęszczony piasek	-	-	-
R			4,02
R _{si}			0,17
R _{se}			0
R _T			4,19

Współczynnik przenikania ciepła U [W/m²K]

$$U = 1 / R_T = 1 / 4,19 = 0,24 \text{ [W/m}^2\text{K]} < 0,30 \text{ [W/m}^2\text{K]}$$

7. Strop drewniany pod nieużytkowym poddaszem nieogrzewanym (nad kondygnacją +4).

Warstwa stropu	Grubość warstwy [m]	Współczynnik przewodzenia ciepła λ [W/m ² K]	Opór cieplny R [m ² K/ W]
przełrzeń poddasza			R _{si} = 0,10
plyta osb	0,025	0,13	0,19
Folia			
Wełna mineralna pomiędzy belkami drewnianymi stropu	0,15	0,040	3,75
Folia			
2 x plyta gkf z przesunięciem	0,025	0,23	0,11
Szpachla gipsowa	0,02	0,82	0,02
R			4,17
R _{se} = R _{si}			0,10
R _T			4,27

Współczynnik przenikania ciepła U [W/m²K]

$$U = 1 / R_T = 1 / 4,27 = 0,23 \text{ [W/m}^2\text{K]} < 0,30 \text{ [W/m}^2\text{K]}$$

OPIS PRZYJĘTYCH ROZWIĄZAŃ PROJEKTOWYCH.

I. Ocieplenie ścian zewnętrznych.

Projekt docieplenia ścian zewnętrznych wykonano metodą lekką-mokrą opierając się na wytycznych systemu posiadającego niezbędne atesty i wymagane aprobaty techniczne. Projektowana termoizolacja spełnia wymagania izolacyjności cieplnej określone w obowiązującym Rozporządzeniu Ministra Gospodarki przestrzennej i Budownictwa w sprawie warunków technicznych jakimi powinny odpowiadać budynki.

1. Warunki realizacji

- Podczas prowadzenia prac ociepleniowych temperatura zewnętrzna powietrza, podłoża i materiału wbudowywanego nie może wynosić mniej niż + 5°C i więcej niż +30°C
- Elewacja na czas prac powinna być osłonięta i zabezpieczona przed wpływem opadów atmosferycznych, działanie silnego wiatru i bezpośrednim nasłonecznieniem
- Nie należy wykonywać robót przy silnym wietrze lub intensywnym nasłonecznieniu
- Prace wykonywać w warunkach suchych , tzn. bez opadów atmosferycznych i przy wilgotności powietrza poniżej 80%.
- Należy stosować siatki zabezpieczające na rusztowaniach
- Zaleca się by ocieplenie było wykonywane z rusztowań stacjonarnych.
- Należy zachować odpowiednią odległość zakończeń obróbek blacharskich od powierzchni elewacji, które umożliwi prawidłowe odprowadzenie wód opadowych.

2. Podstawowe wymagania instalacji systemu ocieplania ścian zewnętrznych

- Przygotowanie podłoża:
Powierzchnia powinna być nośna i czysta, sucha, dobrze zasysająca, wolna od kurzu, brudu, olej, stara farba, itp.
Przed przystąpieniem do przyklejania płyt termoizolacji otynkowane lub nieotynkowane powierzchnie ścian należy oczyścić mechanicznie (szczotki) lub zmyć wodą pod dużym ciśnieniem, a złuszczające powłoki malarskie – usunąć. Stare silnie chłonnae podłoża należy zagruntować środkiem gruntującym zmniejszającym chłonnaść.
Nierówności podłoża przekraczające 1 cm niwelujemy zaprawą wyrównującą.

Przed przystąpieniem do prac należy zdemontować istniejące obróbki blacharskie, uchwyty, oprawy elektryczne, tablice, wszystkie elementy które utrudniają szczelne przyklejenie płyt izolacji.

Przed rozpoczęciem robót ociepleniowych należy wyznaczyć poziom listwy startowej - na wys. powyżej poziomu terenu. Montaż rozpoczyna się od przykręcenia listwy startowej, starannie wypoziomowanej, przy użyciu min. 5 łączników na 1 mb. listwy.

3. Składniki systemu ocieplenia ścian zewnętrznych:

3.1 Mocowanie płyt termoizolacyjnych – zaprawa klejąca do przyklejania płyt termoizolacyjnych do podłoża.

Płyty powinny być dokładnie oczyszczone. Klej należy przygotować zgodnie z zaleceniami producenta. Dla uzyskania maksymalnej przyczepności do podłoża klejenie płyt wykonuje się na całej powierzchni metoda grzebieniowa w dwóch etapach:

Płyty należy przyklejać mijankowo, szczelnie dosuwając do poprzednio przyklejonych za pomocą pacy drewnianej. Nadmiar zaprawy klejącej usuwamy.

3.2. Warstwa termoizolacyjna.

a) autoklawizowany beton komórkowy gr. 16 cm oraz gr. 5 cm

- płyty o wymiarach: 600x390 mm
- współczynnik przewodzenia ciepła: 0,042 W/(mK)

b) fasadowe płyty styropianu fasadowego EPS 70-040 o nast. parametrach:

- płyty o wym. 1000x500 mm, grub. 15 cm
- deklarowany współczynnik przewodzenia ciepła nie więcej niż: 0,040 W/(mK)
- naprężenia ściskające przy 10% odkształceniu względnym, nie mniej niż: 70 kPa
- wytrzymałość na zginanie, nie mniej niż: 115 kPa
- wytrzymałość na rozciąganie, nie mniej niż: 100 kPa
- stabilność wymiarów w stałych normalnych warunkach laboratoryjnych przez 28 dni, nie więcej niż: $\pm 0,2$
- tolerancja długości i szerokości, nie więcej niż ± 2 mm
- klasa reakcji na ogień, co najmniej: E

c) płyty wełny wym. 1000 x 600 mm, grub. 15 cm – w części elewacji północnej, ze względów p.poz.

- deklarowany współczynnik przewodzenia ciepła: 0,040 W/mK
- obciążenie charakterystyczne ciężarem własnym: 1,35 kN/m³
- klasa reakcji na ogień A1- wyrób niepalny

3.3. Mocowanie dodatkowe płyt termoizolacyjnych

a) łączniki mechaniczne do mocowania płyt ze styropianu oraz z wełny mineralnej o grubości 15 cm

- łącznik z trzpieniem z metalu, wbijany, długości $l = 195$ mm, o średnicy $\phi = 8$ mm
- ilość łączników: 4 szt./m² na pow. ściany oraz 7 szt./m² w strefie krawędziowej (1,5 m od narożnika budynku)
- zachować wymagany odstęp od krawędzi ściany - 10 cm
- kołki można stosować dopiero po upływie 24 h od przyklejenia płyt termoizolacji
- minimalna głębokość kotwienia w warstwie konstrukcyjnej ściany (z cegły pełnej) wynosi min. 2,5 cm

3.4. Warstwa zbrojna

a) zaprawa klejąca do zatapiania siatki

- zaprawa do przyklejania płyt termoizolacji ze styropianu EPS i XPS oraz wykonywania warstwy zbrojnej - do zatapiania siatki wzmacniającej
- sucha mieszanka spoiwa cementowego, kruszyw i środków modyfikujących, zbrojna włóknami celulozowymi do wymieszania z wodą w proporcji: 0,20-0,22l/kg mieszanki, 5,00-5,50//25 kg mieszanki
- gęstość nasypowa mieszanki: 1,27 kg/dm³
- gęstość objętościowa masy po wymieszaniu: 1,39 kg/dm³
- przygotować zaprawę zgodnie z zaleceniami producenta
- nakładać w dwóch etapach: wstępnie przeszpaczlować powierzchnię cienką warstwą zaprawy, po wyschnięciu powierzchni nałożyć warstwę o równej grubości, w którą wtopić siatkę zbrojną (naciągniętą i bez zgieć).

b) siatka zbrojąca z włókien szklanych, elastyczna, odporna na alkalia

- gramatura: 155 g/m², rodzaj splotu: gazejski
- szerokość rolki 1 m, długość 50 m
- wymiary oczek: 3,5x3,5 mm
- przy mocowaniu siatki stosować zakłady poziome i pionowe szer. min. 10 cm,
- naroża zazbroić listwami narożnymi z siatką oraz zastosować dodatkowe pasy siatki pod kątem 45° o wymiarach 20x30 cm
- zakłady siatki nie mogą pokrywać się ze spoinami między płytami izolacji.

3.5. Warstwa wykończeniowa elewacji.

- dla zwiększenia przyczepności podłoża zaleca się zastosowanie preparatu gruntującego
- cienkowarstwowy tynk mineralny do malowania o fakturze „baranek” i uziarnieniu 2,0 mm
- preparat gruntujący silikatowy dla wzmocnienia i wyrównania chłonności podłoża
- farba fasadowa silikatowa (krzemianowa), doskonale kryjąca (oddaje fakturę podłoża), matowa, o wysokiej paro przepuszczalności, zawiera biocydy ograniczające rozwój grzybów i glonów na powierzchni farby. Nadaje się do malowania świeżych tynków. Farbę nakładać zgodnie z zaleceniami producenta. Kolory określone na rysunkach. Wszystkie węgarki i ościeża w kolorze jasnym.
- przyziemie budynku – istniejące cegły elewacyjne i okładzina kamienna – do renowacji (opis w p. 7.3)

3.6. Węgarki i ościeża.

Węgarki zewnętrzne okien ocieplone styropianem o gr. 2,0 cm, zatarte na gładko i malowane farbą elewacyjną w kolorze jasnoszarym NCS nr S0500-N.

Na ościeżach drzwiowych zastosować warstwę ocieplenia grub. maks – 3 cm.

Narożniki wszystkich otworów okiennych wzmocnić pasami siatki o wym. 20 x 30 cm.

UWAGA!

W trakcie realizacji zapobiegać ew. powstaniu mostków termicznych w miejscach połączenia płaszczyzny ściany pionowej z przegrodami poziomymi, np.: naproża, ościeża, dach, ścianki kolankowe.

3.7. Początek systemu - listwa startowa, wypoziomowana na wysokości styku z cegłą klinkierową.

3.8 Profile elewacyjne ociepleniowe.

Projektuje się stosowanie profili ociepleniowych w celu zabezpieczenia i oddylatowania szczególnych miejsc w elewacji. Mocuje się je po zamocowaniu warstwy termoizolacji przed lub w trakcie mocowania warstwy zbrojnej.

Należy zastosować:

- profile ochronne:
 - profil okapnikowy na poziomych krawędziach ościeży okiennych i drzwiowych oraz innych wnękach;
 - profil narożnikowy – na wszelkiego rodzaju narożnikach narażonych na uszkodzenia mechaniczne
- profile dylatacyjne:
 - profil przyokienny montowany pomiędzy stolarką okienna i drzwiową a warstwami systemu ociepleń w celu eliminacji spękań i uszkodzeń tynku oraz zabezpiecza przed wnikaniem wilgoci i brudu i poprawia izolacyjność termiczną tego miejsca
 - profil dylatacyjny – w miejscach gdzie przebiegają dylatacje konstrukcyjne lub gdy wymagane jest podzielenia samej warstwy ociepleniowej.

II. Docieplenie pozostałych elementów budynku

1. Ściany budynku w gruncie - ocieplenie płytami z polistyrenu ekstrudowanego XPS - STYRODUR 3035CS o grubości 12 cm, do poziomu fundamentów, wymiar płyty: 1250x600 mm, współczynnik przewodzenia ciepła: 0,036 [W/mK], izolacja termiczna wokół budynku od poziomu fundamentów do poziomu gruntu.
2. Ściany zewnętrzne kondygnacji +1 – ocieplone, od wewnątrz pomieszczeń, płytami autoklawizowanego betonu komórkowego o gr. 5 cm do poziomu parapetu oraz od zewnątrz styropianem fasadowym EPS 70-040 o gr. 15 cm. Styropian fasadowy ociepla ściany kondygnacji od zewnątrz powyżej linii klinkieru. Warstwa 5 cm ocieplenia od

- wewnątrz zapobiega powstawaniu mostków termicznych na styku warstw.
3. Balkon – ocieplenie posadzki balkonu styropianem grafitowym EPS031 DACH/PODŁOGA o współczynnika przenikania ciepła 0,031 W/(mK), grubość 15 cm.
 4. Strop drewniany – docieplamy 15 cm wełny mineralnej, układanej pomiędzy belkami stropowymi, na istniejącym ślepym pułapie. Drewno należy zabezpieczyć środkami biobójczymi.
 5. Dach mansardowy – projektuje się docieplenie wełną mineralną układaną na ścianie kolankowej, w przestrzeni pomiędzy ścianą i połacią dachu mansardowego. Minimalna grubość docieplenia 15 cm.

III. Pozostałe zalecenia:

1. Wymiana parapetów, rynien, rur spustowych, opierzeń, obróbek blacharskich – na wykonane z blachy tytanowo-cynkowej satynowanej o gr. $\geq 0,7$ mm, kolor cynku. Obróbki blacharskie powinny wystawać min. 4 cm poza lico ocieplonej ściany, sposób łączenia - na rąbek lub lutowane. Rury spustowe z elementów prefabrykowanych.
2. Demontaż starej i montaż nowej instalacji odgromowej.
3. Remont studzienek i fos okiennych doświetlających okna przyziemia.
4. Demontaż istniejących krat okiennych.
5. Wymiana zewnętrznych lamp elewacyjnych – montaż nowego oświetlenia zgodnie z branżą elektryczną.
6. Demontaż elementów stalowych na elewacjach: haki, rury, nieczynne elementy instalacyjne.
7. Montaż nowych tablic informacyjnych, oznaczenia budynku.

UWAGA!

Mocowanie ew. elementów wiszących na elewacji należy zaplanować wcześniej.

Śruby kotwiące w podłożu nośnym powinny być uszczelnione i prowadzone przez system w tulejach.

Wszelkie wymiary należy sprawdzić na budowie w trakcie realizacji prac.

Opracowanie:
mgr inż. arch. Lidia Gryczon-Fiuk

dr inż. arch. Piotr Fiuk
upr. bud. 53/Sz/2000



32,85 MIASTEC SZCZECIN SKALA 1:500
Kopia mapy 1:500 z zapewniami
kartograficznymi

32,85 MIASTEC SZCZECIN SKALA 1:500
Kopia mapy 1:500 z zapewniami
kartograficznymi

Uzgodniono z wyjątkiem wymiarów
higienicznych i zdrowotnych
bez zastrzeżeń z zastrzeżeniami
L.p. 1/10 Data 2010
inż. Elżbieta Kulaga
Rzecznikwa Krajowa w sprawie ochrony
nr upr. 87-14/01 z 14.03.2010
70-781 Szczecin, ul. Małagańska 14
tel. 61 23 24 14

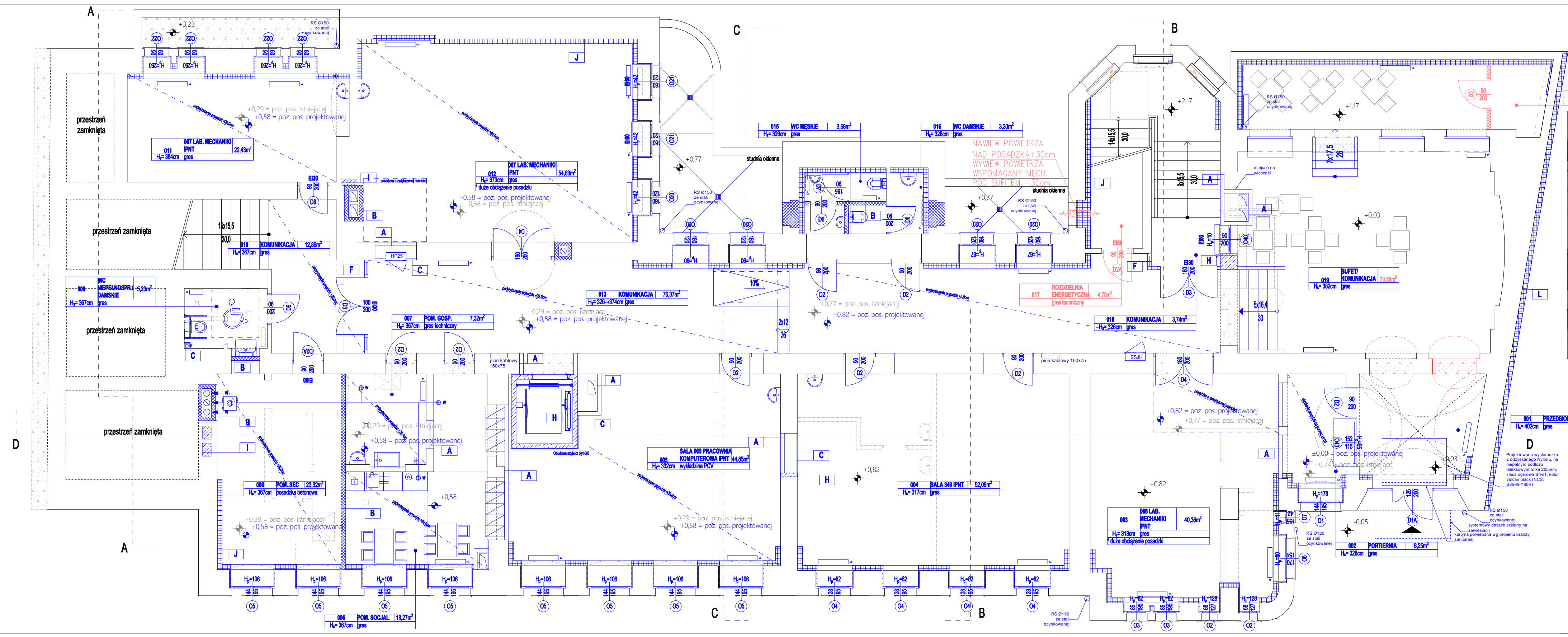
PRZECIWPÓŻAROWY
mgr inż. Stanisław Piśniński
nr upr. KG PSP 1425
Szczecin, dn. 2010
godność projektu z zakresu
ochrony przeciwpożarowej
bez uwag Stwierdzam

drinż. arch. PIOTR FIUK

upr. 87-14/01 z 14.03.2010
architektonicznej, nr ewid. 52522000

Mrys wykonka(a):
Tomasz Michalek
dn. 09.09.2015 r.

SPRAWOZDANIE
29/12/15
2010



008 MAGAZYN IPNT 3,82m²
H_p=307cm wykładzina PCV

LEGENDA	
A	ściana pełna w tzw. zabudowie suchej, 12,5cm o odporności ogniowej EI60
B	blozki z betonu komórkowego na zaprawie
C	obudowa z płyt GK
D	ściana w tzw. zabudowie suchej, z naświetlami, 12,5cm
E	ściana systemowa WC z HPL, wys. 195cm, gr. 2cm
F	ściana systemowa szklana, o odporności ogniowej REI60
G	ściana działowa, 2x płyta GKF na stelażu metalowym
H	konstrukcja żelbetowa
I	konstrukcja betonowa
J	plyta z betonu autoklawizowanego 16cm
K	izolacja termiczna ogniomuru, wełna mineralna 15cm
L	izolacja termiczna styropian EPS 70-040 15cm
wyburzenia	
PROJEKTOWANE ELEMENTY WRYSONANO KOLOREM NIEBISKIM	

PRZEBUDOWA BUDYNKU DYDAKTYCZNEGO NR 2 AKADEMII MORSKIEJ W SZCZECINIE, UL. WILLOWA 2-4, SZCZECIN

inwestor: AKADEMIA MORSKA W SZCZECINIE, Wąly Chrobrego 1-2, 70-500 Szczecin

generacja projektu: IZOMORFIS PRACOWNIA ARCHYTEKTONICZNA 71-533 SZCZECIN ul. Brzozińska 17/8 tel. 0502 443 961 e-mail: gsk@izomorfis.pl www.izomorfis.pl

temat: PROJEKT WYKONAWCZY

branża: ARCHITEKTURA

treść rys.: RZUT KONDYGNACJI "0" - PRZYZIEMIE - ZAMIENNY

projektował: dr inż. arch. PIOTR FIUK upr. 53/Sz/2000

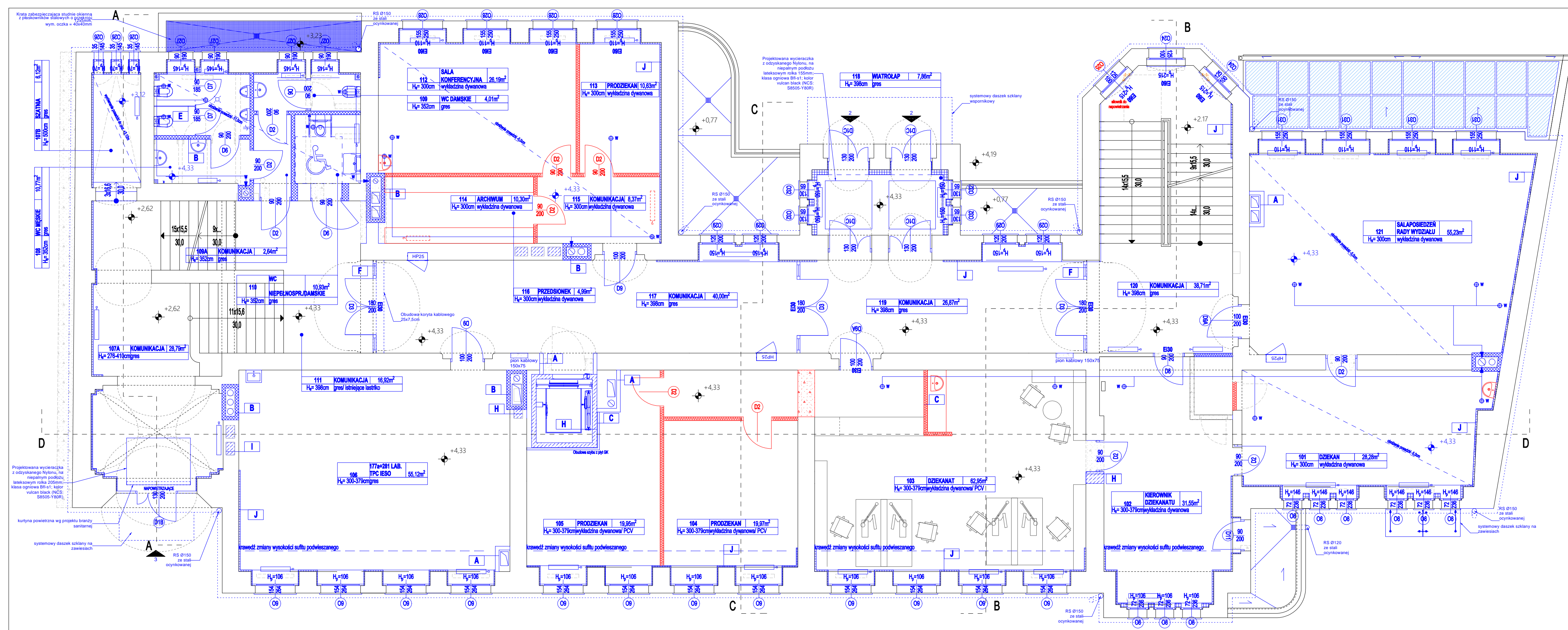
opracował: mgr inż. arch. KAROLINA LYCINIANK

skala: 1:50

data: październik 2016 r.

opracował: dr inż. arch. MARIUSZ TUSZYŃSKI upr. 19/Sz/97

prezentacja: RYS. 2



LEGENDA

- A ściana pełna w tzw. zabudowie suchej, 12,5cm o odporności ogniowej EI60
- B bloczki z betonu komórkowego na zaprawie
- C obudowa z płyt GK
- D ściana w tzw. zabudowie suchej, z naświetlami, 12,5cm
- E ścianka systemowa WC z HPL, wys. 195cm, gr. 2cm
- F ściana systemowa szklana, o odporności ogniowej REI60
- G ściana działowa, 2x płyta GKF na stelażu metalowym
- H konstrukcja żelbetowa
- I konstrukcja betonowa
- J płyty z betonu autoklawizowanego 5cm izolacja termiczna ogniomuru, wełna mineralna 15cm
- K izolacja termiczna styropian EPS 70-040 15cm
- L wyburzenia

PROJEKTOWANE ELEMENTY WRYSONANO KOLOREM NIEBISKIM

PRZEBUDOWA BUDYNKU DYDAKTYCZNEGO NR 2 AKADEMII MORSKIEJ W SZCZECINIE, UL. WILLOWA 2-4, SZCZECIN

branża: **AKADEMIA MORSKA W SZCZECINIE, Wąły Chrobrego 1-2, 70-500 Szczecin**

projektant: **MOREKS**

projektant: **© MOREKS PRACOWNIA ARCHITEKTONICZNA ul. Broniewska 17B tel. 0502 443 951 e-mail: moreks@moreks.pl www.moreks.pl**

nazwa: **PROJEKT WYKONAWCZY**

branża: **ARCHITEKTURA**

tytuł: **RZUT KONDYGNACJI +1**

projektant: **mgr inż. arch. PIOTR FUK upr. 5352/2000**

data: **1:50**

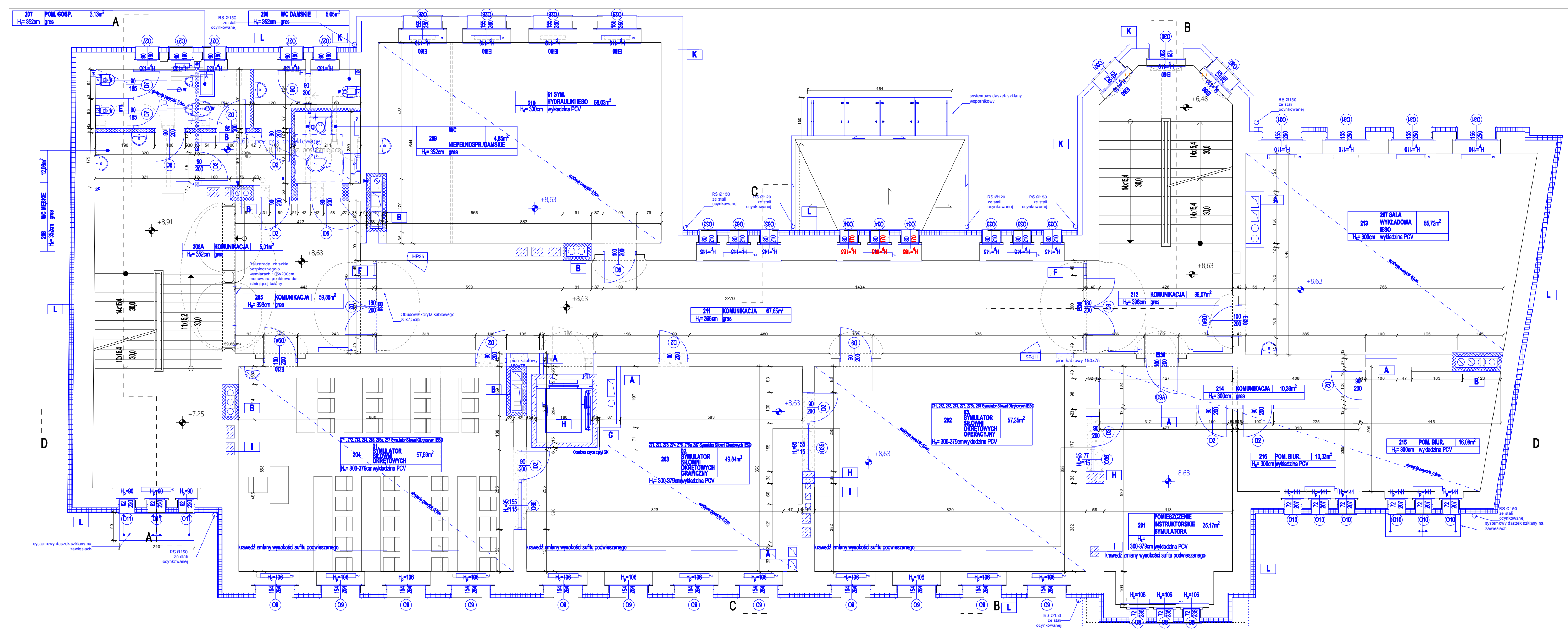
opracował: **mgr inż. arch. KAROLINA LYCYNIAK**

data: **publikacja 2016 r.**

opracował: **mgr inż. arch. MAREKSZ SZYBYSKI upr. 1952/97**

data: **1**

autor: **RYŚ. 3**



LEGENDA	
	ściana pełna w tzw. zabudowie suchej
A	12,5cm o odporności ogniowej EI60
B	bloczki z betonu komórkowego na zaprawie
C	obudowa z płyt GK
D	ściana w tzw. zabudowie suchej, z naświetlami, 12,5cm
E	ścianka systemowa WC z HPL, wys. 195cm, gr. 2cm
F	ściana systemowa szklana, o odporności ogniowej REI60
G	ściana działowa, 2x płyta GK na stelażu metalowym
H	konstrukcja żelbetowa
I	konstrukcja betonowa
J	płyty z betonu autoklawizowanego 16cm
K	izolacja termiczna ogniomuru, wełna mineralna 15cm
L	izolacja termiczna styropian EPS 70-040 15cm
	wyburzenia
PROJEKTOWANE ELEMENTY WRYŚOWANO KOLOREM NIEBIESKIM	

PRZEBUDOWA BUDYNKU DYDAKTYCZNEGO NR 2 AKADEMII MORSKIEJ W SZCZECINIE, UL. WILLOWA 2-4, SZCZECIN

inwestor: AKADEMIA MORSKA W SZCZECINIE, Wąły Chrobrego 1-2, 70-500 Szczecin

projektant: ZOMORFIS PRACOWNIA ARCHYTEKTONICZNA ul. Broniewska 17B tel. 0502 443 951 e-mail: zomorfis@wp.pl www.zomorfis.pl

tytuł: **PROJEKT WYKONAWCZY**

branża: **ARCHITEKTURA**

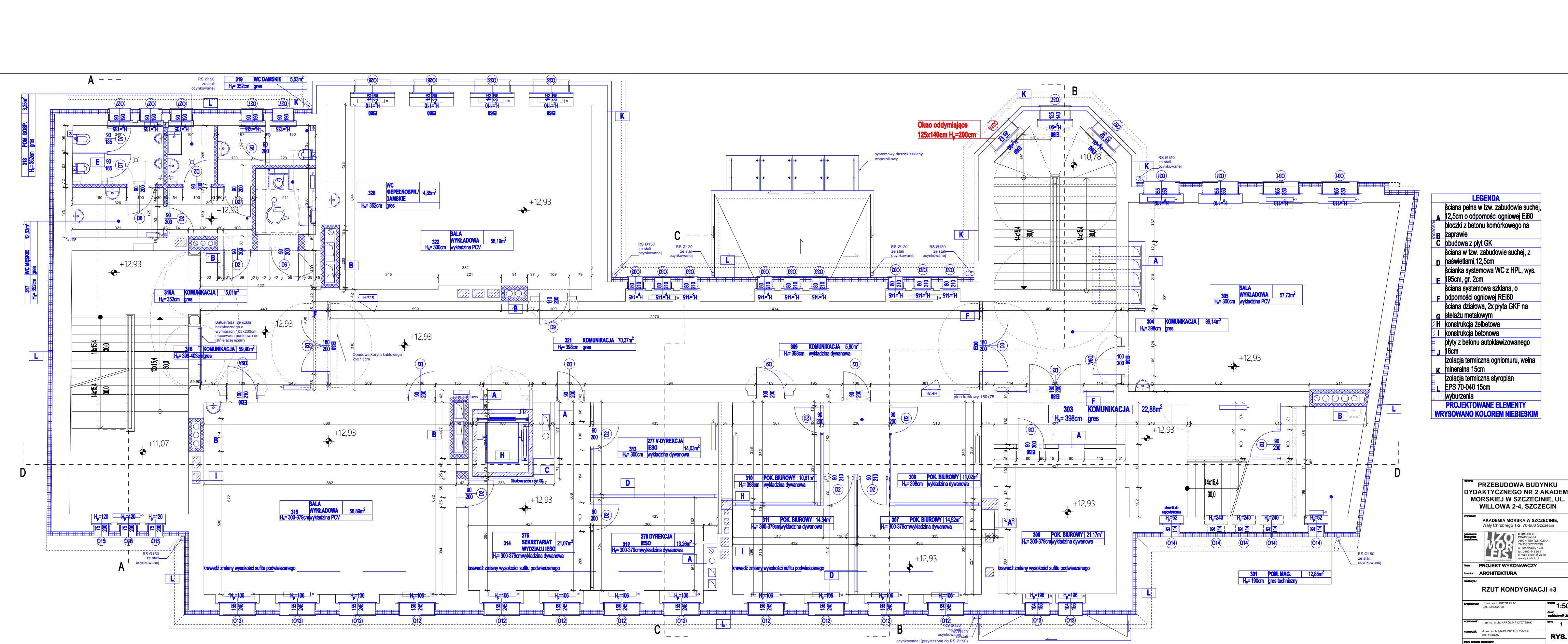
RZUT KONDYGNACJI +2

projektant: inż. arch. PIOTR FIK (5352/2000) skala: **1:50**

opracował: inż. arch. KAROLINA LYCYNIAK data: październik 2016 r.

opracował: inż. arch. MAREKSZ TUŚZYŃSKI (1952/97) skala: **1**

praca autorska numeracja: **RYS. 4**



Okno oddymiające
125x140cm H_z=200cm

LEGENDA	
ściana pełna w tzw. zabudowie suchej	
A 12,5cm o odporności ogniowej EI60	
B bloczki z betonu komórkowego na zaprawie	
C obudowa z płyt GK	
D ściana w tzw. zabudowie suchej, z naświetlami, 12,5cm	
E ścianka systemowa WC z HPL, wys. 195cm, gr. 2cm	
F ściana systemowa szklana, o odporności ogniowej REI60	
G ściana działowa, 2x płyta GKF na stelażu metalowym	
H konstrukcja żelbetowa	
I konstrukcja betonowa	
J płyty z betonu autoklawizowanego 16cm	
K izolacja termiczna ogniomuru, wełna mineralna 15cm	
L izolacja termiczna styropian EPS 70-040 15cm	
wyburzenia	
PROJEKTOWANE ELEMENTY WRYŚOWANO KOLOREM NIEBISKIM	

PRZEBUDOWA BUDYNKU DYDAKTYCZNEGO NR 2 AKADEMII MORSKIEJ W SZCZECINIE, UL. WILLOWA 2-4, SZCZECIN

inwestor: AKADEMIA MORSKA W SZCZECINIE, Wąly Chrobrego 1-2, 70-500 Szczecin

projektant: **MOREKS** ©2008/2018 PRACOWNIA ARCHYTEKTONICZNA ul. Broniewskiego 17B tel. 0502 443 951 e-mail: moreks@wp.pl www.moreks.pl

tytuł: **PROJEKT WYKONAWCZY**

branża: **ARCHITEKTURA**

tytuł rys.: **RZUT KONDYGNACJI +3**

projektant: inż. arch. PIOTR FIŁK upr. 5352/2000

data: październik 2018 r.

opracował: mgr inż. arch. KAROLINA LYCYNIAK

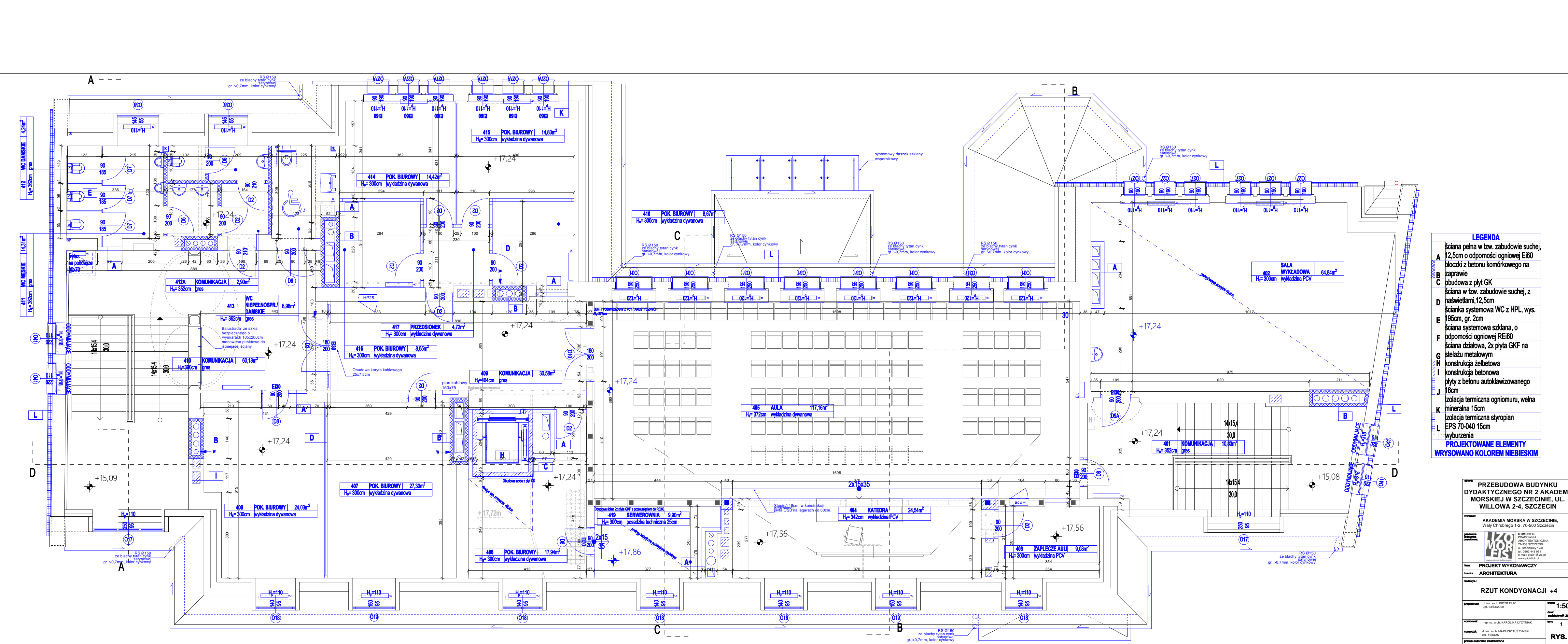
skala: **1:50**

opracował: inż. arch. MAREKSZ TUŚCZYŃSKI upr. 1952/97

data: 1

praca autorska - nieopublikowana

RYS. 5



LEGENDA

- A ściana pełna w tzw. zabudowie suchej, 12,5cm o odporności ogniowej EI60
- B zaprawie
- C obudowa z płyt GK
- D ściana w tzw. zabudowie suchej, z nasświetlami, 12,5cm
- E ścianka systemowa WC z HPL, wys. 195cm, gr. 2cm
- F ściana systemowa szklana, o odporności ogniowej REI60
- G ściana działowa, 2x płyta GKF na stelażu metalowym
- H konstrukcja żelbetonowa
- I konstrukcja betonowa
- J płyty z betonu autoklawizowanego 16cm
- K izolacja termiczna ogniomuru, wełna mineralna 15cm
- L izolacja termiczna styropian EPS 70-040 15cm

PROJEKTOWANE ELEMENTY WRYSONAWO KOLEM NIEBIESKIM

PRZEBUDOWA BUDYNKU DYDAKTYCZNEGO NR 2 AKADEMII MORSKIEJ W SZCZECINIE, UL. WILLOWA 2-4, SZCZECIN

inwestor: AKADEMIA MORSKA W SZCZECINIE, Wąly Chrobrego 1-2, 70-500 Szczecin

projektant: ZOMORFIS PRACOWNIA ARCHYTEKTONICZNA ul. Broniewskiego 17B tel. 0502 443 951 e-mail: zomorfis@wp.pl www.zomorfis.pl

tytuł: **PROJEKT WYKONAWCZY**

branża: **ARCHITEKTURA**

RZUT KONDYGNACJI +4

projektant: inż. arch. PIOTR FIK (upr. 5352/2000)

data: październik 2016 r.

opracował: mgr inż. arch. KAROLINA LYCYNIAK

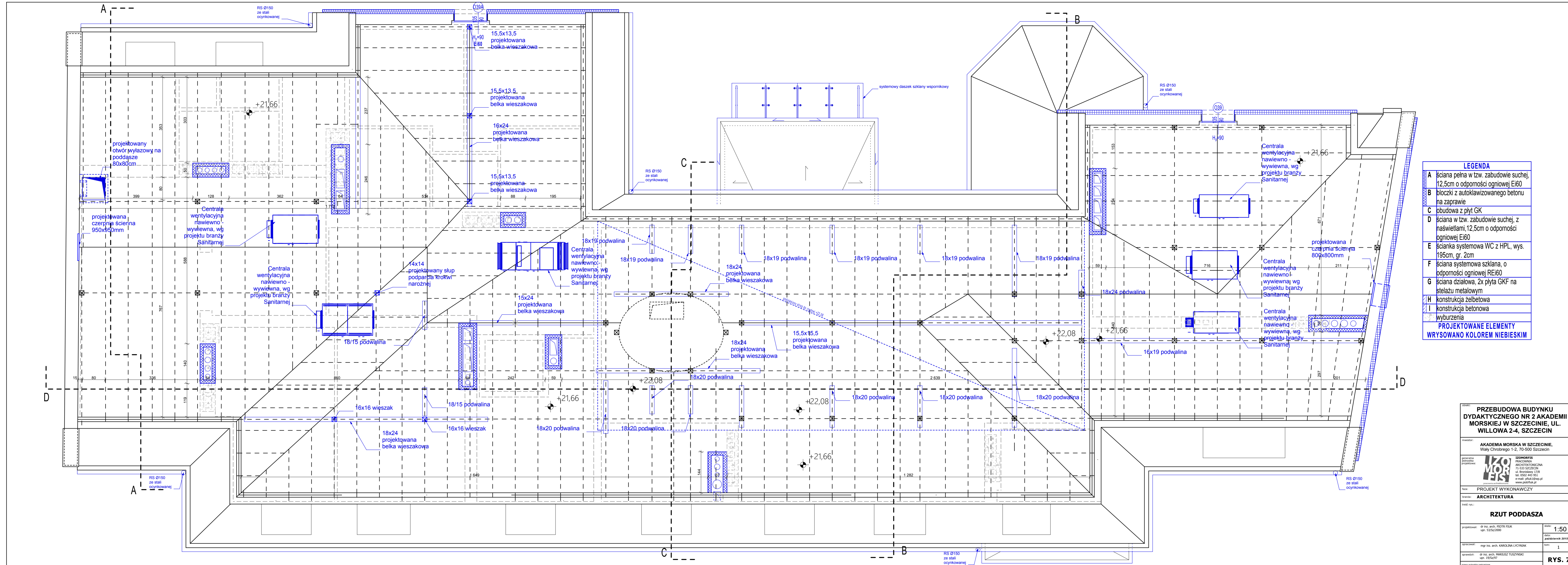
skala: **1:50**

opracował: inż. arch. MAREKSZ TUZYSKI (upr. 1852/97)

data: **1**

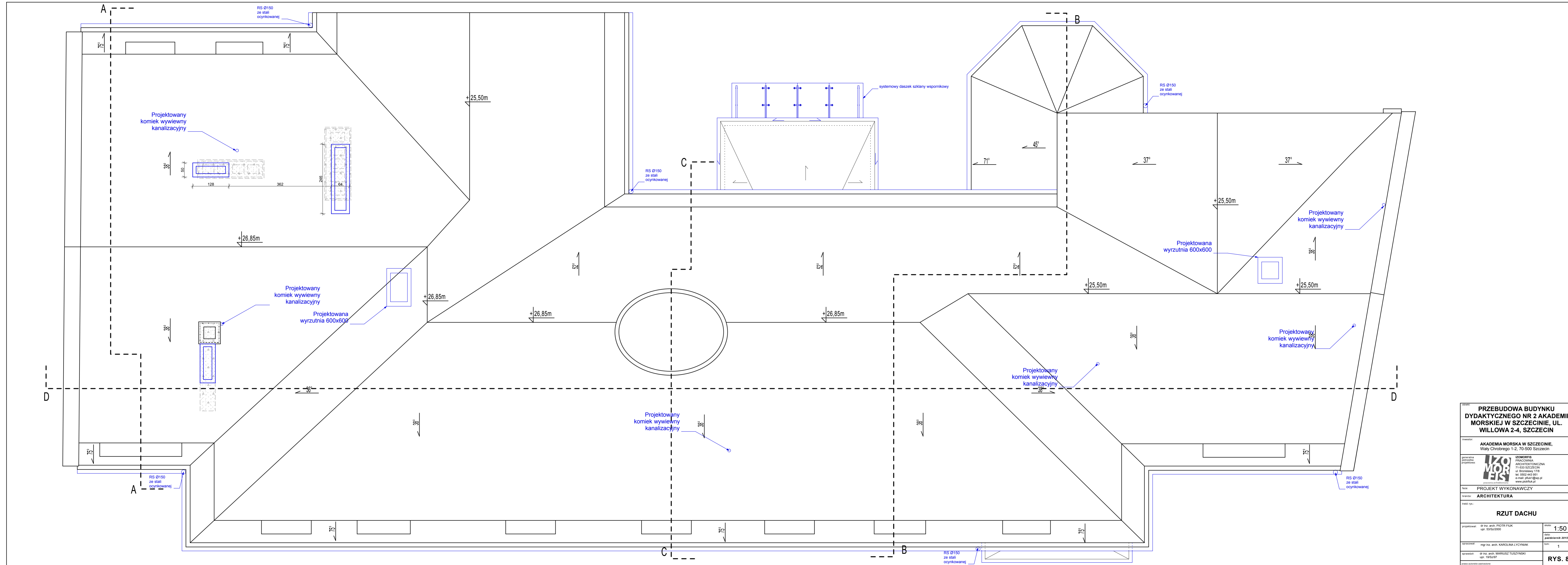
praca autorska zastrzeżona

rys. 6

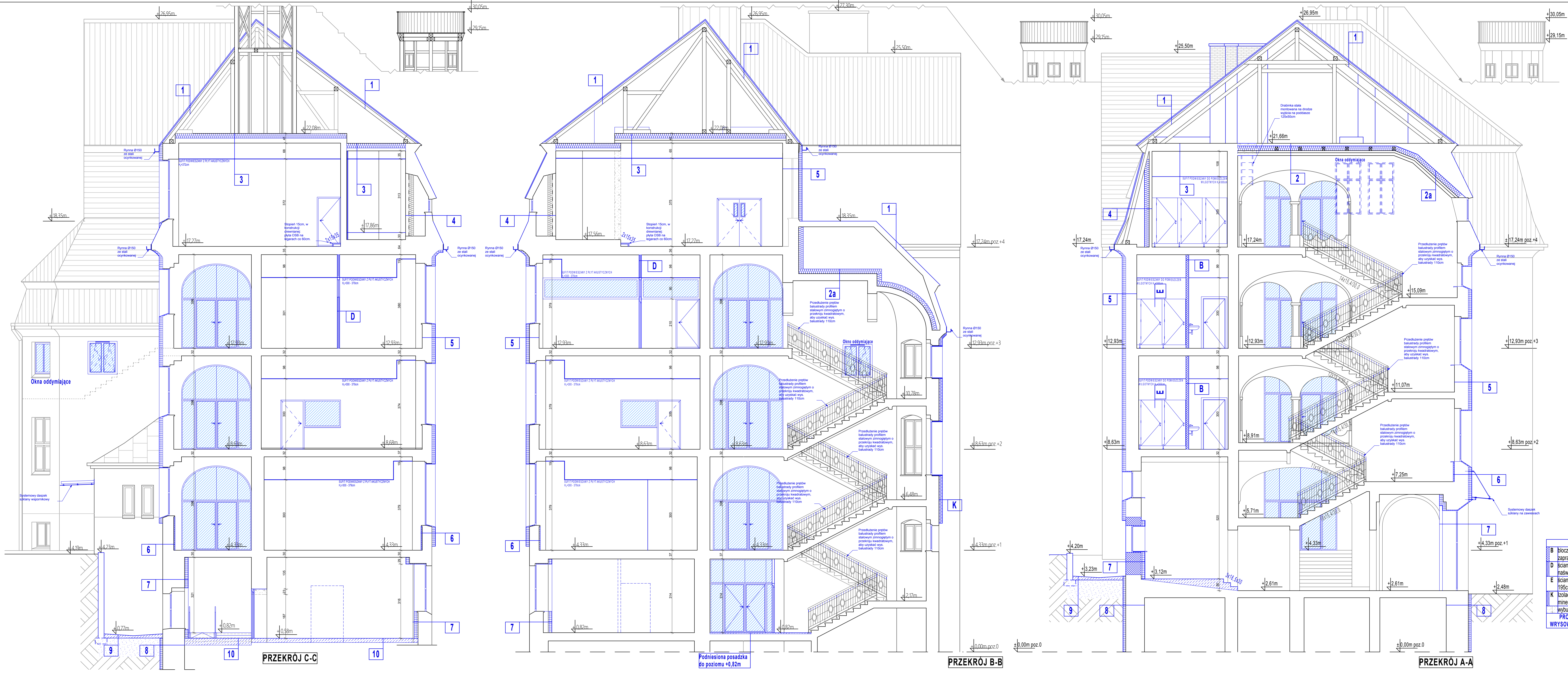


LEGENDA	
A	ściana pełna w tzw. zabudowie suchej, 12,5cm o odporności ogniowej EI60
B	błoczek z autoklawizowanego betonu na zaprawie
C	obudowa z płyt GK
D	ściana w tzw. zabudowie suchej, z naświetlami, 12,5cm o odporności ogniowej EI60
E	ścianka systemowa WC z HPL, wys. 195cm, gr. 2cm
F	ściana systemowa szklana, o odporności ogniowej REI60
G	ściana działowa, 2x płyta GKF na stelażu metalowym
H	konstrukcja żelbetowa
I	konstrukcja betonowa
	wyburzenia
PROJEKTOWANE ELEMENTY WYSZKICZONO KOLOREM NIEBIESKIM	

obiekt: PRZEBUDOWA BUDYNKU DYDAKTYCZNEGO NR 2 AKADEMII MORSKIEJ W SZCZECINIE, UL. WILLOWA 2-4, SZCZECIN
 inwestor: AKADEMIA MORSKA W SZCZECINIE, Wąły Chrobrego 1-2, 70-500 Szczecin
 generalna projektanta: IZOMORFIS PRACOWNIA ARCHITEKTONICZNA 71-533 SZCZECIN, ul. Brodzińskiego 17/18, tel. 052 443 951, e-mail: i@izomorfis.pl, www.izomorfis.pl
 branża: ARCHITEKTURA
 tytuł: PROJEKT WYKONAWCZY
 skala: 1:50
 data: październik 2019 r.
 opracował: mgr inż. arch. KAROLINA LYCYNIAK
 sprawdził: dr inż. arch. MARIUSZ TUZYŃSKI
 data: 19/10/19
 rysunek: RYS. 7



TYTUŁ: PRZEBUDOWA BUDYNKU DYDAKTYCZNEGO NR 2 AKADEMII MORSKIEJ W SZCZECINIE, UL. WILLOWA 2-4, SZCZECIN	
INWESTOR: AKADEMIA MORSKA W SZCZECINIE, Wąły Chrobrego 1-2, 70-500 Szczecin	
<small>generalna architektura projektowa:</small>	IZOMORFIS PRACOWNIA ARCHITEKTONICZNA <small>71-533 SZCZECIN ul. Brodzińskiego 17/8 tel. 052 443 951 e-mail: izo@izomorfis.pl www.izomorfis.pl</small>
<small>faza:</small> PROJEKT WYKONAWCZY	
<small>branża:</small> ARCHITEKTURA	
<small>tytuł rys.:</small> RZUT DACHU	
<small>projektował:</small> di inż. arch. PIOTR FIUK <small>upr. 03/S/2020</small>	<small>skala:</small> 1:50 <small>data:</small> październik 2019 r.
<small>opracował:</small> mgr inż. arch. KAROLINA LYCZYŃIAK	<small>tom:</small> 1
<small>opracował:</small> di inż. arch. MARIUSZ TUŚZYŃSKI <small>upr. 19/S/97</small>	RYS. 8
<small>praca autorska zastrzeżona</small>	



- 1** Wymiana uszkodzonego pokrycia ceramicznego wraz z latami na nową dachówkę ceramiczną typu "karpiołka" istn. folia paroprzepuszczalna istn. folia paroizolacyjna
- 2** Deski podłogowe (płyta DSB) Folia paroprzepuszczalna Legary podłogowe Wełna mineralna 15cm Polepa 9cm Płyta ceglana Kleina 12cm Zachowany tylnik cementowo - wapienny
- 2a** Wełna mineralna 15cm Polepa 9cm Płyta ceglana Kleina 12cm Zachowany tylnik cementowo - wapienny
- 3** Deski podłogowe (płyta DSB) Folia paroprzepuszczalna Wełna mineralna 15cm Słupy pałap - deski 2cm Folia paroizolacyjna Zachowana podsufitka z desek gr. 2cm Zachowany tylnik gr. 1.5cm 2x płyta GKF układana z przesuszaniem i odprowadzeniu na ruszcie stalowym
- 4** Ocieplenie ściany tyglowej wełną mineralną gr. 15cm po rozbiórce 5cm warstwy supremy
- 5** Faraba elewacyjna Tynk zewnętrzny Styropian EPS 70-040 15cm Cegła pełna - istniejąca Wewnętrzne warstwy wykończeniowe
- 6** Farba elewacyjna Tynk zewnętrzny Styropian EPS 70-040 15cm Cegła pełna - istniejąca Płyty z autoklawizowanego betonu układane do wys. parapetów gr. 5cm Wewnętrzne warstwy wykończeniowe
- 7** Istniejące warstwy elewacyjne (kamień, cegła ceramiczna) Płyty z autoklawizowanego gr. 16cm Wewnętrzne warstwy wykończeniowe
- 8** PONIŻEJ GRUNTU: Polistyren ekstrudowany XPS 12cm Membrana kubelkowa Masa bitumiczna Cegła pełna - istniejąca Wewnętrzne warstwy wykończeniowe
- 9** Wylewka betonowa C12/15 min. 10cm Izolacja tłoczona - folia kubelkowa wykończona listwą wynięta na mur oporowy Taśma uszczelniająca od strony budynku Kratka i wpust odprowadzający studni. Odprowadzenie wody opadowej do kanalizacji deszczowej rurą PCV Ø 50mm
- 10** "Posadzka na gruncie" Zaprawa klejowa 10.5cm] Hydroizolacja podposadzkowa Emulsja gruntująca Tynk zewnętrzny Styropian EPS 70-040 15cm] Folia PE przeciwo-wilg 15cm] Styropian EPS 10-038 15cm] Hydroizolacja Płyta betonowa 12cm] Geowłókna Podsyпка - żwirzageszczony piasek

LEGENDA

- B bloczki z betonu komórkowego na zaprawie
- D ściana w tzw. zabudowie suchej, z haświatłami, 12,5cm
- E ścianka systemowa WC z HPL, wys. 195cm, gr. 2cm
- K Izolacja termiczna ogniomuru, wełna mineralna 15cm wyburzenia

PROJEKTOWANE ELEMENTY WYSZKOLENIA

PRZEKROJE A-A, B-B, C-C

PRZEBUDOWA BUDYNKU DYDAKTYCZNEGO NR 2 AKADEMII MORSKIEJ W SZCZECINIE, UL. WILLOWA 2-4, SZCZECIN

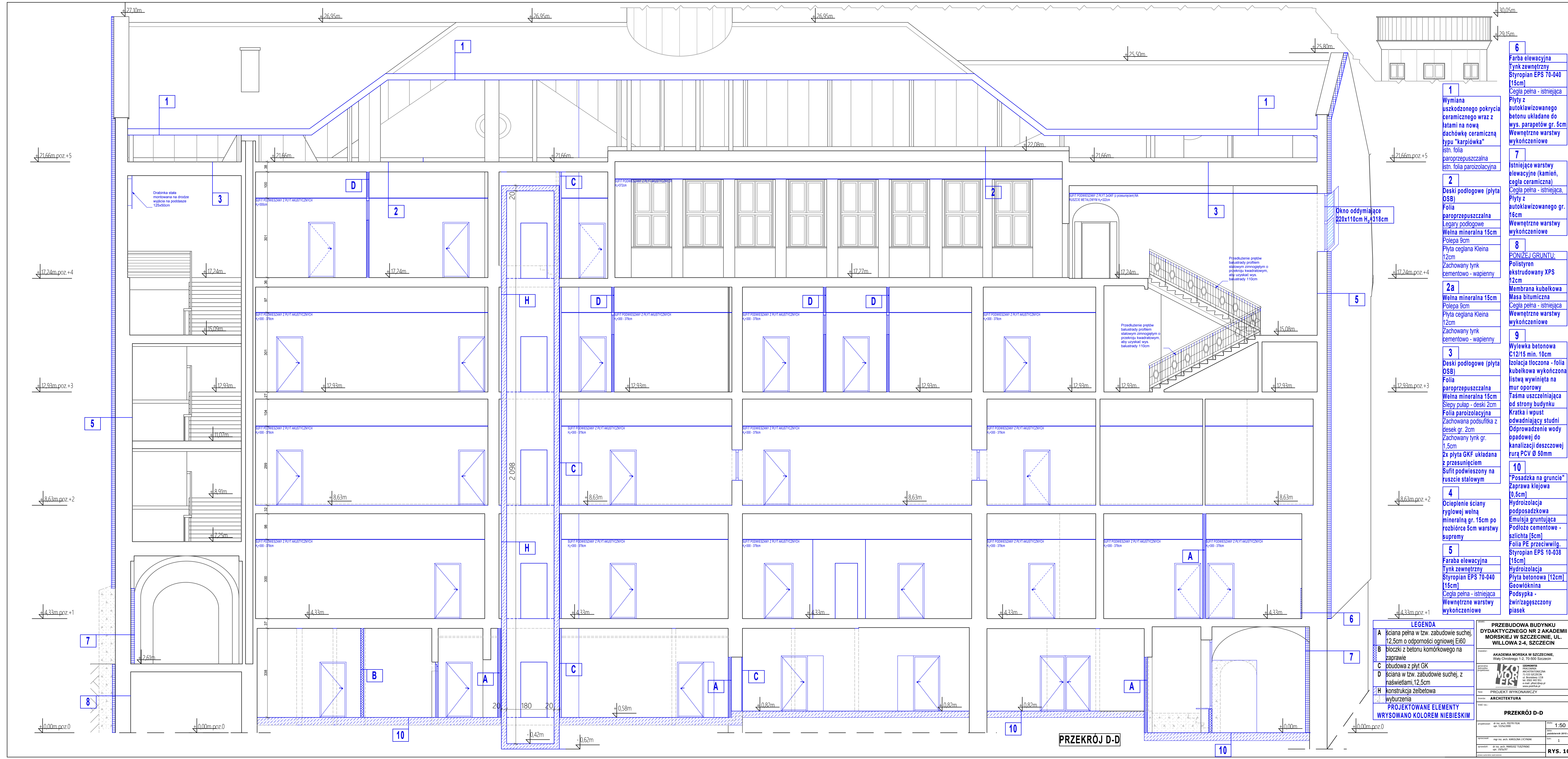
AKADEMIA MORSKA W SZCZECINIE, Woły Chłopskiego 1-2, 71-000 Szczecin

PROJEKT WYKONAWCZY ARCHITEKTURA

PRZEKROJE A-A, B-B, C-C

skala: 1:50

RY. 9



- 1** Wymiana uszkodzonego pokrycia ceramicznego wraz z łatami na nową dachówkę ceramiczną typu "karpówka"
Istn. folia paroprzepuszczalna
Istn. folia paroizolacyjna
- 2** Deski podłogowe (płyta OSB)
Folia paroprzepuszczalna
Legary podłogowe
Wełna mineralna 15cm
Polepa 9cm
Płyta ceglana Kleina 12cm
Zachowany tynk cementowo-wapienny
- 2a** Wełna mineralna 15cm
Polepa 9cm
Płyta ceglana Kleina 12cm
Zachowany tynk cementowo-wapienny
- 3** Deski podłogowe (płyta OSB)
Folia paroprzepuszczalna
Wełna mineralna 15cm
Słupy pałap - deski 2cm
Folia paroizolacyjna
Zachowana podsufitka z desek gr. 2cm
Zachowany tynk gr. 1,5cm
2x płyta GKF ułożona z przesunięciem
Sufit podwieszony na ruszcie stalowym
- 4** Ocieplenie ściany ryglowej wełną mineralną gr. 15cm po rozbiórce 5cm warstwy supremy
- 5** Farba elewacyjna
Tynk zewnętrzny
Styropian EPS 70-040 (15cm)
Cegła pełna - istniejąca
Wewnętrzne warstwy wykończeniowe
- 6** Farba elewacyjna
Tynk zewnętrzny
Styropian EPS 70-040 (15cm)
Cegła pełna - istniejąca
Płyty z autoklawizowanego betonu układane do wys. parapetów gr. 5cm
Wewnętrzne warstwy wykończeniowe
- 7** Istniejące warstwy elewacyjne (kamień, cegła ceramiczna)
Cegła pełna - istniejąca
Płyty z autoklawizowanego gr. 16cm
Wewnętrzne warstwy wykończeniowe
- 8** PONIŻEJ GRUNTU:
Polistyren ekstrudowany XPS 12cm
Membrana kubelkowa
Masa bitumiczna
Cegła pełna - istniejąca
Wewnętrzne warstwy wykończeniowe
- 9** Wylewka betonowa C12/15 min. 10cm
Izolacja tłoczona - folia kubelkowa wykończona listwą wywiniętą na mur oporowy
Taśma uszczelniająca od strony budynku
Kratka i wpust odwadniająca studni
Odprowadzenie wody opadowej do kanalizacji deszczowej rurą PCV Ø 50mm
- 10** "Posadzka na gruncie"
Zaprawa klejowa (0,5cm)
Hydroizolacja podposadzkowa
Emulsja gruntująca
Podłoże cementowo-szlachta (5cm)
Folia PE przeciwiwłg.
Styropian EPS 10-038 (15cm)
Hydroizolacja
Płyta betonowa (12cm)
Geowłóknina
Podsypka - żwirzageszczony piasek

LEGENDA

A ściana pełna w tzw. zabudowie suchej, 12,5cm o odporności ogniowej EI60

B bloczki z betonu komórkowego na zaprawie

C obudowa z płyt GK

D ściana w tzw. zabudowie suchej, z nasświetlami 12,5cm

H konstrukcja żelbetowa

wyburzenia

PROJEKTOWANE ELEMENTY WYRSOWANO KOLOREM NIEBISKIM

PRZEBUDOWA BUDYNKU DYDAKTYCZNEGO NR 2 AKADEMII MORSKIEJ W SZCZECINIE, UL. WILLOWA 2-4, SZCZECIN

AKADEMIA MORSKA W SZCZECINIE
Wzły Chrobrego 1-2, 70-500 Szczecin

PROJEKT WYKONAWCZY

ARCHITEKTURA

PRZEKRÓJ D-D

1:50

1

RYŚ. 10



Gzyms: Farba elewacyjna kolor jasnoszary (wg. NCS: S 0500-N)

Rura spustowa Ø150 ze stali ocynkowanej

Farba elewacyjna kolor piaskowy (wg. NCS: S 0515-G80Y)

Gzyms: Farba elewacyjna kolor jasnoszary (wg. NCS: S 0500-N)

Projektowany Gzyms: Farba elewacyjna kolor jasnoszary (wg. NCS: S 0500-N)

Systemowy daszek szklany na zawieszach

Cegła klinkierowa do renowacji i uzupełnienia

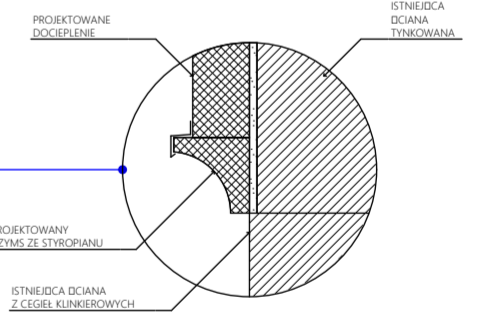
Systemowy daszek szklany na zawieszach

Portal: Farba elewacyjna kolor jasnoszary (wg. NCS: S 0500-N)

Dłabina kamienna do renowacji i uzupełnienia

Dłabina kamienna do renowacji i uzupełnienia

UWAGA: WSZYSTKIE WEGARKI MALOWANE NA KOLOR JASNOSZARY (WG. NCS: S 0500-N)



ELEWACJA POŁUDNIOWA

OBIEKT: **PRZEBUDOWA BUDYNKU DYDAKTYCZNEGO NR 2 AKADEMII MORSKIEJ W SZCZECINIE, UL. WILLOWA 2-4, SZCZECIN**

inwestor: **AKADEMIA MORSKA W SZCZECINIE, Wąły Chrobrego 1-2, 70-500 Szczecin**

generalna jednostka projektowa: **IZOMORFIS PRACOWNIA ARCHITEKTONICZNA**
 ul. Drobobławy 17/18
 tel. 0502 443 951
 e-mail: pfiuk1@wp.pl
 www.piotrfiuk.pl

tytuł: **PROJEKT WYKONAWCZY**

branża: **ARCHITEKTURA**

treść rys.: **ELEWACJA POŁUDNIOWA**

projektował: dr inż. arch. PIOTR FIUK upr. 53/Sz/2000	skala: 1:100
opracował: mgr inż. arch. KAROLINA LYCYNIAK	data: październik 2015 r.
sprawdził: dr inż. arch. MARIUSZ TUSZYŃSKI upr. 19/Sz/97	tom: 1
prawa autorskie zastrzeżone	RYS. 11



Drabina inspekcyjna wys. 450cm, szer. 50cm, z białej ocynkowanej wykończona w kolorze białym. W kółkach opiera się na wys. 2cm (obrotowe zamknięte do 0,5m z przemieszczeniem do 0,3m)

Przekrycie wierzchołka 600x800 wg projektu branży sanitarno-technicznej

Przekrycie prostokątne na wys. 0,2m, malowane na kolor jasnoszary

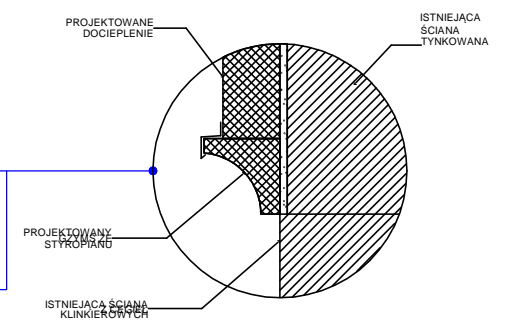
Przekrycie prostokątne na wys. 0,2m, malowane na kolor jasnoszary

Agregrat zewnętrzny wg projektu branży sanitarno-technicznej

Przekrycie prostokątne na wys. 0,2m, malowane na kolor jasnoszary

Gzyms: Farba elewacyjna kolor jasnoszary (wg. NCS: S 0500-N)

UWAGA: WSZYSTKIE WEGARKI MALOWANE NA KOLOR JASNOSZARY (WG. NCS: S 0500-N)



Farba elewacyjna kolor płaskowy (wg. NCS: S 1015-G80Y)

Projektowany Gzyms: Farba elewacyjna kolor jasnoszary (wg. NCS: S 0500-N)

Cegła klinkiersowa do renowacji i uzupełnienia

Okładzina kamienna do renowacji i uzupełnienia

Zewnętrzne balustrady do renowacji, malowane proszkowo na kolor szary RAL 7030

Zewnętrzne balustrady do renowacji, malowane proszkowo na kolor szary RAL 7030

Okładzina kamienna do renowacji i uzupełnienia

ELEWACJA PÓLNOČNA

obiekt: PRZEBUDOWA BUDYNKU DYDAKTYCZNEGO NR 2 AKADEMII MORSKIEJ W SZCZECINIE, UL. WILLOWA 2-4, SZCZECIN	
inwestor: AKADEMIA MORSKA W SZCZECINIE, Wały Chrobrego 1-2, 70-500 Szczecin	
generałna jednostka projektowa:	IZOMORFIS PRACOWNIA ARCHYTEKTONICZNA 71-533 SZCZECIN ul. Bronisławy 17/8 tel. 0502 443 951 e-mail: pfiuk1@wp.pl www.pfiuk.pl
faza: PROJEKT WYKONAWCZY	
branża: ARCHITEKTURA	
tytuł rysa: ELEWACJA PÓLNOČNA	
projektował: dr inż. arch. PIOTR FIUK upr. 53/Sz/2000	skala: 1:100 data: październik 2016 r.
opracował: mgr inż. arch. KAROLINA LYCYNIAK	tom: 1
sprawdził: dr inż. arch. MARIUSZ TUSZYŃSKI upr. 19/Sz/97	RYŚ. 12
<small>prawa autorskie zastrzeżone</small>	



ELEWACJA ZACHODNIA

ELEWACJA WSCHODNIA

UWAGA: WSZYSTKIE WĘGARKI MAŁOWANE NA KOLOR JASNOZARY (WG. NCS: S 0500-N)

Cegła klinkierowa do renowacji i uzupełnienia

PRZEBUDOWA BUDYNKU DYDAKTYCZNEGO NR 2 AKADEMII MORSKIEJ W SZCZECINIE, UL. WILLOWA 2-4, SZCZECIN

inwestor: **AKADEMIA MORSKA W SZCZECINIE, Wąly Chrobrego 1-2, 70-500 Szczecin**

generalna jednostka projektowa: **IZOMORFIS PRACOWNIA ARCHITEKTONICZNA 71-533 SZCZECIN ul. Bronisławy 17/8 tel. 0502 443 951 e-mail: pflu1@wp.pl www.piotrfiuk.pl**

faza: **PROJEKT WYKONAWCZY**

branża: **ARCHITEKTURA**

treść rys.: **ELEWACJE WSCHODNIA I ZACHODNIA**

projektował: **dr inż. arch. PIOTR FLUK upr. 53/Sz/2000** skala: **1:100**

data: **październik 2015 r.**

opracował: **mgr inż. arch. KAROLINA LYCYNIAK** tom: **1**

sprawił: **dr inż. arch. MARIUSZ TUSZYŃSKI upr. 19/Sz/97** **RYS. 13**

prawa autorskie zastrzeżone

OZNACZENIE		D1A	D1B	D1C	D2	D2A	D3	D4	D5	D6	D7	D8	D9	D9A	D10	D11	D12		
SCHEMAT 1:50																			
RÓDZAJ		ZEWNETRZNE		ZEWNETRZNE	ZEWNETRZNE	WEWNĘTRZNE	WEWNĘTRZNE	WEWNĘTRZNE	WEWNĘTRZNE	WEWNĘTRZNE	WEWNĘTRZNE	WEWNĘTRZNE	WEWNĘTRZNE	WEWNĘTRZNE	WEWNĘTRZNE	ZEWNETRZNE	WYŁĄZ NA PODDASZE/ DACH		
WYMIAR W ŚWIETLE OŚCIERZY		130 (90+40)		130 (90+40)	130 (90+40)	90	180 (90+90)	180 (90+90)	70	90	90	90	100	100	100	90	80		
KLASA ODPORNOŚCI OGNIOWEJ		200		200	200	E160	E160	200	200	200	185	E160	200	E160	200	200	E160		
NAPOWIERZAJĄCE		L - P		L - P	L - P	L - P	L - P	L - P	L - P	L - P	L - P	L - P	L - P	L - P	L - P	L - P	L - P		
IŁOŚĆ (razem)		1		1	1	4	5	2	2	1	1	1	1	1	2	1	1		
SKRZYDŁO		L - P		L - P	L - P	L - P	L - P	L - P	L - P	L - P	L - P	L - P	L - P	L - P	L - P	L - P	L - P		
IŁOŚĆ (razem)		1		1	2	7	11	2	2	1	1	2	1	1	2	1	1		
SKRZYDŁO		L - P		L - P	L - P	L - P	L - P	L - P	L - P	L - P	L - P	L - P	L - P	L - P	L - P	L - P	L - P		
IŁOŚĆ (razem)		1		1	4	6	8	3	2	2	2	2	1	1	3	1	1		
SKRZYDŁO		L - P		L - P	L - P	L - P	L - P	L - P	L - P	L - P	L - P	L - P	L - P	L - P	L - P	L - P	L - P		
IŁOŚĆ (razem)		1		1	7	8	12	2	3	2	2	3	2	2	3	1	1		
SKRZYDŁO		L - P		L - P	L - P	L - P	L - P	L - P	L - P	L - P	L - P	L - P	L - P	L - P	L - P	L - P	L - P		
IŁOŚĆ (razem)		1		1	4	15	11	3	3	2	3	3	2	2	2	1	2		
LĄCZNIK		1		1	4	11	3	1	1	3	3	2	2	2	1	1	2		
UWAGI		Drzwi wejściowe szklane, profil komorowy aluminiowy. Klamka prosta z wkładką patentową, 3 zawiasy. Ościeżnica stalowa łagodna. Współczynnik przenikania ciepła J=1,7W/m²K. Szklenie szkłem bezpiecznym (folia PVB)		Drzwi wejściowe szklane, profil komorowy aluminiowy. Klamka prosta z wkładką patentową, 3 zawiasy. Ościeżnica stalowa łagodna. Współczynnik przenikania ciepła J=1,7W/m²K. Szklenie szkłem bezpiecznym (folia PVB). Wyposażone w silownik do napowietrzania.		Drzwi wejściowe szklane, profil komorowy aluminiowy. Klamka prosta z wkładką patentową, 3 zawiasy. Ościeżnica stalowa łagodna. Współczynnik przenikania ciepła J=1,7W/m²K. Szklenie szkłem bezpiecznym (folia PVB)		Drzwi pełne, wypełnienie płyta wiórowa otworowa, całość obłożona okładziną naturalną (formir) w kolorze Dąb6. 2 zawiasy, wkładka patentowa. Klamka srebrna, stal szczerkowana. Ościeżnica metalowa stalowa blokowa okleinowana w kolorze skrzydła. Wyposażone w okno rewizyjne, szklone szkłem zbrojonym siatką.		Drzwi pełne, wypełnienie płyta wiórowa otworowa, całość obłożona okładziną naturalną (formir) w kolorze Dąb6. 2 zawiasy, wkładka patentowa. Klamka srebrna, stal szczerkowana. Ościeżnica metalowa stalowa blokowa okleinowana w kolorze skrzydła		Drzwi pełne, wypełnienie płyta wiórowa otworowa, całość obłożona okładziną naturalną (formir) w kolorze Dąb6. 2 zawiasy, wkładka patentowa. Klamka srebrna, stal szczerkowana. Ościeżnica metalowa stalowa blokowa okleinowana w kolorze skrzydła		Drzwi pełne, wypełnienie płyta wiórowa otworowa, całość obłożona okładziną naturalną (formir) w kolorze Dąb6. 2 zawiasy, wkładka patentowa. Klamka srebrna, stal szczerkowana. Ościeżnica metalowa stalowa blokowa okleinowana w kolorze skrzydła		Drzwi pełne, wypełnienie płyta wiórowa otworowa, całość obłożona okładziną naturalną (formir) w kolorze Dąb6. 2 zawiasy, wkładka patentowa. Klamka srebrna, stal szczerkowana. Ościeżnica metalowa stalowa blokowa okleinowana w kolorze skrzydła		Drzwi pełne, wypełnienie płyta wiórowa otworowa, całość obłożona okładziną naturalną (formir) w kolorze Dąb6. 2 zawiasy, wkładka patentowa. Klamka srebrna, stal szczerkowana. Ościeżnica metalowa stalowa blokowa okleinowana w kolorze skrzydła	

UWAGA: Zestawienie rozpatrywać z charakterystyką wybranego producenta. Wykonawca jest zobowiązany do sprawdzenia otworów w naturze i ustalenia tolerancji wymiarów. Zestawienie rozpatrywać z odpowiednimi rzutami i przekrojami. Ostateczne wymiary wszystkich elementów należy zweryfikować na etapie realizacji.

PRZEBUDOWA BUDYNKU DYDAKTYCZNEGO NR 2 AKADEMII MORSKIEJ W SZCZECINIE, UL. WILLOWA 2-4, SZCZECIN

AKADEMIA MORSKA W SZCZECINIE, Wąly Chrobrego 1-2, 70-500 Szczecin

PROJEKT WYKONAWCZY ARCHITEKTURA ZESTAWIENIE STOLARKI DRZWIOWEJ

1:50

1

RYS. 14

OZNACZENIE		O1	O2	O3	O4	O5	O6	O7	O8	O9	O10	O11	O12	O13	O14	O15
SCHEMAT 1:50																
RODZAJ		ZEWNETRZNE	ZEWNETRZNE	ZEWNETRZNE	ZEWNETRZNE	ZEWNETRZNE	ZEWNETRZNE	ZEWNETRZNE	ZEWNETRZNE	ZEWNETRZNE	ZEWNETRZNE	ZEWNETRZNE	ZEWNETRZNE	ZEWNETRZNE	ZEWNETRZNE	ZEWNETRZNE
WYMIAR W ŚWIETLE	S [cm]	144	68	85	128	144	154	42	72	154	72	62	155	104	82	56
	H [cm]	195	127	195	195	195	170	135	236	264	207	220	245	155	114	70
OŚCIERZY	H [cm]	178	128	82	82	106	80	116	146	106	141	90	106	196	62-240	255
°0	ILOŚĆ [razem]	1	2	2	4	8	1	1	-	-	-	-	-	-	-	-
°1	ILOŚĆ [razem]	-	-	-	-	-	-	-	9	12	-	-	-	-	-	-
°2	ILOŚĆ [razem]	-	-	-	-	-	-	-	3	12	6	6	-	-	-	-
°3	ILOŚĆ [razem]	-	-	-	-	-	-	-	-	-	-	-	12	2	2	-
°4	ILOŚĆ [razem]	-	-	-	-	-	-	-	-	-	-	-	-	-	3	-
	ŁĄCZNIE	1	2	2	4	8	1	1	12	24	6	6	12	2	5	2
	UWAGI	Okno zewnętrzne, rama PCV biała. Szyby podwójne z powłoką niskoemisyjną, szkło termolloat. Współczynnik przenikania ciepła dla p kana U=1,3W/m²K. Wyposażone w wywietrznik okienny.	Okno zewnętrzne, rama PCV biała. Szyby podwójne z powłoką niskoemisyjną, szkło termolloat. Współczynnik przenikania ciepła dla p kana U=1,3W/m²K. Wyposażone w wywietrznik okienny.	Okno zewnętrzne, rama PCV biała. Szyby podwójne z powłoką niskoemisyjną, szkło termolloat. Współczynnik przenikania ciepła dla p kana U=1,3W/m²K. Wyposażone w wywietrznik okienny.	Okno zewnętrzne, rama PCV biała. Szyby podwójne z powłoką niskoemisyjną, szkło termolloat. Współczynnik przenikania ciepła dla p kana U=1,3W/m²K. Wyposażone w wywietrznik okienny.	Okno zewnętrzne, rama PCV biała. Szyby podwójne z powłoką niskoemisyjną, szkło termolloat. Współczynnik przenikania ciepła dla p kana U=1,3W/m²K. Wyposażone w wywietrznik okienny.	Okno zewnętrzne, rama PCV biała. Szyby podwójne z powłoką niskoemisyjną, szkło termolloat. Współczynnik przenikania ciepła dla p kana U=1,3W/m²K. Wyposażone w wywietrznik okienny.	Okno zewnętrzne, rama PCV biała. Szyby podwójne z powłoką niskoemisyjną, szkło termolloat. Współczynnik przenikania ciepła dla p kana U=1,3W/m²K. Wyposażone w wywietrznik okienny.	Okno zewnętrzne, rama PCV biała. Szyby podwójne z powłoką niskoemisyjną, szkło termolloat. Współczynnik przenikania ciepła dla p kana U=1,3W/m²K. Wyposażone w wywietrznik okienny.	Okno zewnętrzne, rama PCV biała. Szyby podwójne z powłoką niskoemisyjną, szkło termolloat. Współczynnik przenikania ciepła dla p kana U=1,3W/m²K. Wyposażone w wywietrznik okienny.	Okno zewnętrzne, rama PCV biała. Szyby podwójne z powłoką niskoemisyjną, szkło termolloat. Współczynnik przenikania ciepła dla p kana U=1,3W/m²K. Wyposażone w wywietrznik okienny.	Okno zewnętrzne, rama PCV biała. Szyby podwójne z powłoką niskoemisyjną, szkło termolloat. Współczynnik przenikania ciepła dla p kana U=1,3W/m²K. Wyposażone w wywietrznik okienny.	Okno zewnętrzne, rama PCV biała. Szyby podwójne z powłoką niskoemisyjną, szkło termolloat. Współczynnik przenikania ciepła dla p kana U=1,3W/m²K. Wyposażone w wywietrznik okienny.	Okno zewnętrzne, rama PCV biała. Szyby podwójne z powłoką niskoemisyjną, szkło termolloat. Współczynnik przenikania ciepła dla p kana U=1,3W/m²K. Wyposażone w wywietrznik okienny.	Okno zewnętrzne, rama PCV biała. Szyby podwójne z powłoką niskoemisyjną, szkło termolloat. Współczynnik przenikania ciepła dla p kana U=1,3W/m²K. Wyposażone w wywietrznik okienny.	Okno zewnętrzne, rama PCV biała. Szyby podwójne z powłoką niskoemisyjną, szkło termolloat. Współczynnik przenikania ciepła dla p kana U=1,3W/m²K. Wyposażone w wywietrznik okienny.

UWAGA:
Zestawienie rozpatrywać z charakterystyką wybranego producenta. Wykonawca jest zobowiązany do sprawdzenia otworów w naturze i ustalenia tolerancji wymiarów. Zestawienie rozpatrywać z odpowiednimi rzutami i przekrojami. Ostateczne wymiary wszystkich elementów należy zweryfikować na etapie realizacji.

obiekt: PRZEBUDOWA BUDYNKU DYDAKTYCZNEGO NR 2 AKADEMII MORSKIEJ W SZCZECINIE, UL. WILLOWA 2-4, SZCZECIN

inwestor: AKADEMIA MORSKA W SZCZECINIE, Wały Chrobrego 1-2, 70-500 Szczecin

opracowanie: IZOMORFIS PRACOWNIA ARCHYTEKTONICZNA 71-533 SZCZECIN ul. Broniewskiego 17/18 tel. 0502 443 951 e-mail: ipka@izomorfis.pl www.piorfsk.pl

tytuł: PROJEKT WYKONAWCZY

branża: ARCHITEKTURA

tytuł rys.: ZESTAWIENIE STOLARKI OKIENNEJ 1/3

projektował: mgr inż. arch. PIOTR FIUK upr. 53/Sz2000

data: 1:50

opracował: mgr inż. arch. KAROLINA LYCYNIAK

data: 1

opracował: mgr inż. arch. MARUSZ TUŚCZYŃSKI upr. 19/Sz97

data: RYS. 15

UWAGA:
Zestawienie rozpatrywać z charakterystyką wybranego producenta. Wykonawca jest zobowiązany do sprawdzenia otworów w naturze i ustalenia tolerancji wymiarów. Zestawienie rozpatrywać z odpowiednimi rzutami i przekrojami. Ostateczne wymiary elementów należy zweryfikować na etapie realizacji.

PRZEBUDOWA BUDYNKU
DYDAKTYCZNEGO NR 2 AKADEMII
MORSKIEJ W SZCZECINIE, UL.
WILLOWA 2-4, SZCZECIN

AKADEMIA MORSKA W SZCZECINIE,
Waty Chrobrego 1-2, 70-500 Szczecin

IZOMORFIS
PRACOWNIA
ARCHITEKTONICZNA
71-533 SZCZECIN
ul. Bosterskiej 17/18
tel. 0502 443 951
e-mail: pika@izomorfis.pl
www.piorra.pl

PROJEKT WYKONAWCZY

ARCHITEKTURA

ZESTAWIENIE STOLARKI
OKIENNEJ 2/3

projekcja: dr inż. arch. PIOTR FIUK
upr. 53/Sz2000

skala: 1:50
data: październik 2016 r.

opracował: mgr inż. arch. KAROLINA LYCYNIAK

tytuł: 1

opracował: dr inż. arch. MARIUSZ TUŚCZYŃSKI
upr. 19/Sz97

RYŚ. 16

praca subskrypcyjna

OZNACZENIE		O16	O17	O18	O19	O20	O21	O22	O24	O25	O26	O27	O27A	O28	O29	O30
SCHEMAT 1:50																
RODZAJ		ZEWNETRZNE	ZEWNETRZNE	ZEWNETRZNE	ZEWNETRZNE	ZEWNETRZNE	ZEWNETRZNE Biod.	ZEWNETRZNE	ZEWNETRZNE Biod.	NAPOWIETRZAJĄCE Biod.	ZEWNETRZNE	ZEWNETRZNE	ZEWNETRZNE Biod.	ZEWNETRZNE Biod.	ZEWNETRZNE	ZEWNETRZNE Biod.
WYMIAR W ŚWIETLE		S [cm]	62	250	140	150	120	90	125	125	35	90	90	155	120	125
OŚCIERZY		H [cm]	90	95	95	160	160	60	100	100	145	190	190	250	250	230
H_{okna}			255	110	110	110	67	130-250	215	215	70	145	145	110	150	110
ILOŚĆ (razem)			-	-	-	-	5	2	4	-	-	-	-	-	-	-
ILOŚĆ (razem)			-	-	-	-	-	-	2	1	3	4	-	4	4	-
ILOŚĆ (razem)			-	-	-	-	-	-	-	-	3	5	-	4	-	3
ILOŚĆ (razem)			1	-	-	-	-	-	-	-	-	5	-	4	-	-
ILOŚĆ (razem)			-	2	5	2	-	-	-	-	-	6	6	-	-	-
ŁĄCZNIE		1	2	5	2	5	2	4	2	1	6	20	6	12	4	3
UWAGI		Okno zewnętrzne. rama PCV biała. Szyby podwójne z powłoką niskoemisyjną, szkło termfloat. Współczynnik przenikania ciepła dla okna U=1,3W/m ² K.	Okno zewnętrzne. rama PCV biała. Szyby podwójne z powłoką niskoemisyjną, szkło termfloat. Współczynnik przenikania ciepła dla okna U=1,3W/m ² K. Wyposażone w wywietrznik okienny.	Okno zewnętrzne. rama PCV biała. Szyby podwójne z powłoką niskoemisyjną, szkło termfloat. Współczynnik przenikania ciepła dla okna U=1,3W/m ² K. Wyposażone w wywietrznik okienny.	Okno zewnętrzne. rama PCV biała. Szyby podwójne z powłoką niskoemisyjną, szkło termfloat. Współczynnik przenikania ciepła dla okna U=1,3W/m ² K. Wyposażone w wywietrznik okienny.	Okno zewnętrzne. rama PCV biała. Szyby podwójne z powłoką niskoemisyjną, szkło termfloat. Współczynnik przenikania ciepła dla okna U=1,3W/m ² K. Wyposażone w wywietrznik okienny.	Okno zewnętrzne o odporności ogniowej EI60-rama aluminiowo-malowana-na-biało. Współczynnik przenikania ciepła dla okna U=1,3W/m ² K. rama PCV biała. Szyby podwójne z powłoką niskoemisyjną, szkło termfloat. Wyposażone w wywietrznik okienny.	Okno zewnętrzne. rama PCV biała. Szyby podwójne z powłoką niskoemisyjną, szkło termfloat. Współczynnik przenikania ciepła dla okna U=1,3W/m ² K. Wyposażone w wywietrznik okienny.	Okno zewnętrzne o odporności ogniowej EI60-rama aluminiowo-malowana-na-biało. Współczynnik przenikania ciepła dla okna U=1,3W/m ² K. rama PCV biała. Szyby podwójne z powłoką niskoemisyjną, szkło termfloat. Wyposażone w wywietrznik okienny.	Okno zewnętrzne napowietrzające wyposażone w silownik automatycznego otwierania. rama PCV biała. Szyby podwójne z powłoką niskoemisyjną, szkło termfloat. Współczynnik przenikania ciepła dla okna U=1,3W/m ² K.	Okno zewnętrzne. rama PCV biała. Szyby podwójne z powłoką niskoemisyjną, szkło termfloat. Współczynnik przenikania ciepła dla okna U=1,3W/m ² K.	Okno zewnętrzne. rama PCV biała. Szyby podwójne z powłoką niskoemisyjną, szkło termfloat. Współczynnik przenikania ciepła dla okna U=1,3W/m ² K.	Okno zewnętrzne o odporności ogniowej EI60-rama aluminiowo-malowana-na-biało. Współczynnik przenikania ciepła dla okna U=1,3W/m ² K. rama PCV biała. Szyby podwójne z powłoką niskoemisyjną, szkło termfloat. Wyposażone w wywietrznik okienny.	Okno zewnętrzne o odporności ogniowej EI60-rama aluminiowo-malowana-na-biało. Współczynnik przenikania ciepła dla okna U=1,3W/m ² K. rama PCV biała. Szyby podwójne z powłoką niskoemisyjną, szkło termfloat. Wyposażone w wywietrznik okienny.	Okno zewnętrzne o odporności ogniowej EI60-rama aluminiowo-malowana-na-biało. Współczynnik przenikania ciepła dla okna U=1,3W/m ² K. rama PCV biała. Szyby podwójne z powłoką niskoemisyjną, szkło termfloat. Wyposażone w wywietrznik okienny.	Okno zewnętrzne o odporności ogniowej EI60-rama aluminiowo-malowana-na-biało. Współczynnik przenikania ciepła dla okna U=1,3W/m ² K. rama PCV biała. Szyby podwójne z powłoką niskoemisyjną, szkło termfloat. Wyposażone w wywietrznik okienny.

OZNACZENIE		O31	O32	O33	O34	O35	O36	O37	O37A	O38	O39	O39A	O40	O41	O42	O43
SCHEMAT 1:50																
RODZAJ		ZEWNETRZNE	ZEWNETRZNE	ZEWNETRZNE	ZEWNETRZNE	WEWNETRZNE	WEWNETRZNE	ZEWNETRZNE	ODDYMIAJACE	ZEWNETRZNE	ZEWNETRZNE	ZEWNETRZNE	WEWNETRZNE	ODDYMIAJACE	DOŚWIETLAJACE	WEWNETRZNE
WYMIAR W ŚWIETLE		S [cm] H [cm]	65 130	80 210	80 170	155 115	77 115	125 140	125 140	145 55	135 90	135 90	90 200	110 220	80 60	152 115
OŚCIERZY		H _{parapetu}	110	150	145	95	95	90	90	110	90	90	10	318	200	95
ILOŚĆ (razem)		-	-	-	-	-	-	-	-	-	-	-	1	-	-	1
ILOŚĆ (razem)		4	4	-	-	-	-	-	-	-	-	-	-	-	-	-
ILOŚĆ (razem)		4	-	6	3	2	1	-	-	-	-	-	-	-	-	-
ILOŚĆ (razem)		4	-	9	-	-	-	2	1	-	-	-	-	-	-	-
ILOŚĆ (razem)		8	-	-	-	-	-	-	-	2	1	1	-	4	6	-
ŁĄCZNIE		20	4	15	3	2	1	2	1	2	1	1	1	4	6	1
UWAGI		Okno zewnętrzne. rama PCV biała. Szyby podwójne z powłoką niskoemisyjną, szkło termfloat. Współczynnik przenikania ciepła dla okna U=1,3W/m²K. Wyposażone w wywietrznik okienny.	Okno zewnętrzne. rama PCV biała. Szyby podwójne z powłoką niskoemisyjną, szkło termfloat. Współczynnik przenikania ciepła dla okna U=1,3W/m²K. Wyposażone w wywietrznik okienny.	Okno zewnętrzne. rama PCV biała. Szyby podwójne z powłoką niskoemisyjną, szkło termfloat. Współczynnik przenikania ciepła dla okna U=1,3W/m²K. Wyposażone w wywietrznik okienny.	Okno zewnętrzne. rama PCV biała. Szyby podwójne z powłoką niskoemisyjną, szkło termfloat. Współczynnik przenikania ciepła dla okna U=1,3W/m²K. Wyposażone w wywietrznik okienny.	Okno wewnętrzne nieotwierane. rama PCV biała. Szyby podwójne z powłoką niskoemisyjną, szkło termfloat. Współczynnik przenikania ciepła dla okna U=1,3W/m²K.	Okno wewnętrzne nieotwierane. rama PCV biała. Szyby podwójne z powłoką niskoemisyjną, szkło termfloat. Współczynnik przenikania ciepła dla okna U=1,3W/m²K.	Okno zewnętrzne nieotwierane o odporności ogniowej EI60 - rama aluminiowa-malowana na biało. Współczynnik przenikania ciepła dla okna U=1,3W/m²K. Szyby podwójne z powłoką niskoemisyjną, szkło termfloat. Wyposażone w wywietrznik okienny.	Okno zewnętrzne oddymiające wyposażone w silownik automatycznego zwierrania. rama PCV biała. Szyby podwójne z powłoką niskoemisyjną, szkło termfloat. Współczynnik przenikania ciepła dla okna U=1,3W/m²K. Wyposażone w wywietrznik okienny.	Okno zewnętrzne. rama PCV biała. Szyby podwójne z powłoką niskoemisyjną, szkło termfloat. Współczynnik przenikania ciepła dla okna U=1,3W/m²K. Wyposażone w wywietrznik okienny.	Okno zewnętrzne nieotwierane o odporności ogniowej EI60 - rama aluminiowa-malowana na biało. Współczynnik przenikania ciepła dla okna U=1,3W/m²K. Szyby podwójne z powłoką niskoemisyjną, szkło termfloat. Wyposażone w wywietrznik okienny.	Okno zewnętrzne nieotwierane o odporności ogniowej EI60 - rama aluminiowa-malowana na biało. Współczynnik przenikania ciepła dla okna U=1,3W/m²K. Szyby podwójne z powłoką niskoemisyjną, szkło termfloat. Wyposażone w wywietrznik okienny.	Okno wewnętrzne o odporności ogniowej EI60 - rama aluminiowa-malowana na biało. Współczynnik przenikania ciepła dla okna U=1,3W/m²K. Szyby podwójne z powłoką niskoemisyjną, szkło termfloat. Wyposażone w wywietrznik okienny.	Okno zewnętrzne oddymiające wyposażone w silownik automatycznego otwierania. rama PCV biała. Szyby podwójne z powłoką niskoemisyjną, szkło termfloat. Współczynnik przenikania ciepła dla okna U=1,3W/m²K.	Okno zewnętrzne doświetlające w wieżyczce, rama PCV biała. Szyby podwójne z powłoką niskoemisyjną, szkło termfloat. Współczynnik przenikania ciepła dla okna U=1,3W/m²K.	Okno wewnętrzne wyposażone w kwaterę podawczą przesuwną w pionie. rama PCV biała.

UWAGA:
Zestawienie rozpatrywać z charakterystyką wybranego producenta. Wykonawca jest zobowiązany do sprawdzenia otworów w naturze i ustalenia tolerancji wymiarów. Zestawienie rozpatrywać z odpowiednimi rzutami i przekrojami. Ostateczne wymiary elementów należy zweryfikować na etapie realizacji.

PRZEBUDOWA BUDYNKU DYDAKTYCZNEGO NR 2 AKADEMII MORSKIEJ W SZCZECINIE, UL. WILLOWA 2-4, SZCZECIN

AKADEMIA MORSKA W SZCZECINIE,
Włdy Chrobrego 1-2, 71-000 Szczecin

PROJEKT WYKONAWCZY
ARCHITEKTURA

ZESTAWIENIE STÓLARKI OKIENNEJ 3/3

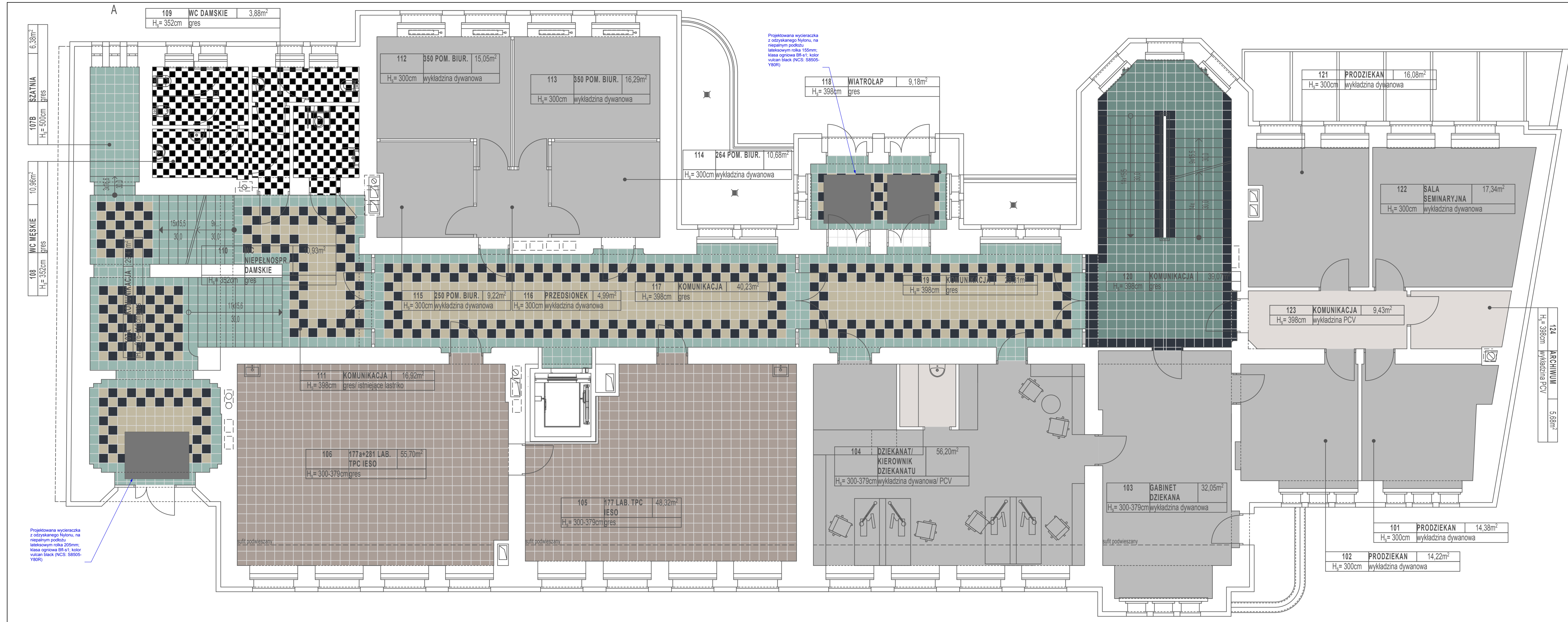
© inż. arch. PIOTR FLEK
lip. 5.3.2020

inż. arch. KAROLINA LICYNAK
lip. 15.3.20

© inż. arch. MARIUSZ TUŚCZYŃSKI
lip. 15.3.20

1:50
1

RYŚ. 17



- LEGENDA:**
- Granitogres, płytki 30x30cm, kolor **Verde**
 - Granitogres, płytki 30x30cm, kolor **Nero**
 - Granitogres, płytki 30x30cm, kolor **Everest**
 - Granitogres, płytki 30x30cm, kolor **Grigio Cenere**
 - Granitogres, płytki 30x30cm, kolor **Pampas**
 - Wykładzina homogeniczna winylowa, kolor **Silver**
 - Gres techniczny, matowy, płytki 30x30cm kolor **szary 'sól i pieprz'**
 - Gres nieszkliwiony, płytki 20x20cm, kolor **Black 19**
 - Gres nieszkliwiony, płytki 20x20cm, kolor **Extra White 10**
 - Wykładzina dywanowa układana z rolki, kolor **Calgary Spa**

OPRACOWANIE: PRZEBUDOWA BUDYNKU DYDAKTYCZNEGO NR 2 AKADEMII MORSKIEJ W SZCZECINIE, UL. WILLOWA 2-4, SZCZECIN

INWESTOR: AKADEMIA MORSKA W SZCZECINIE, Wąły Ciotobrego 1-2, 70-500 Szczecin

OPRACOWANIE: IZOMORFIS PRACOWNIA ARCHITEKTURALNA, 71-533 SZCZECIN, ul. Brodzińskiego 17/18, tel. 052 443 9513, e-mail: izo@izomorfis.pl, www.izomorfis.pl

TYTUŁ: PROJEKT WYKONAWCZY

BRANŻA: ARCHITEKTURA

TYTUŁ: RZUT POSADZEK KONDYGNACJI +1

PROJEKTOWAŁ: dr inż. arch. PIOTR FIUK, upr. 03/50/2000

OPRACOWAŁ: mgr inż. arch. KAROLINA LYCZYŃIAK

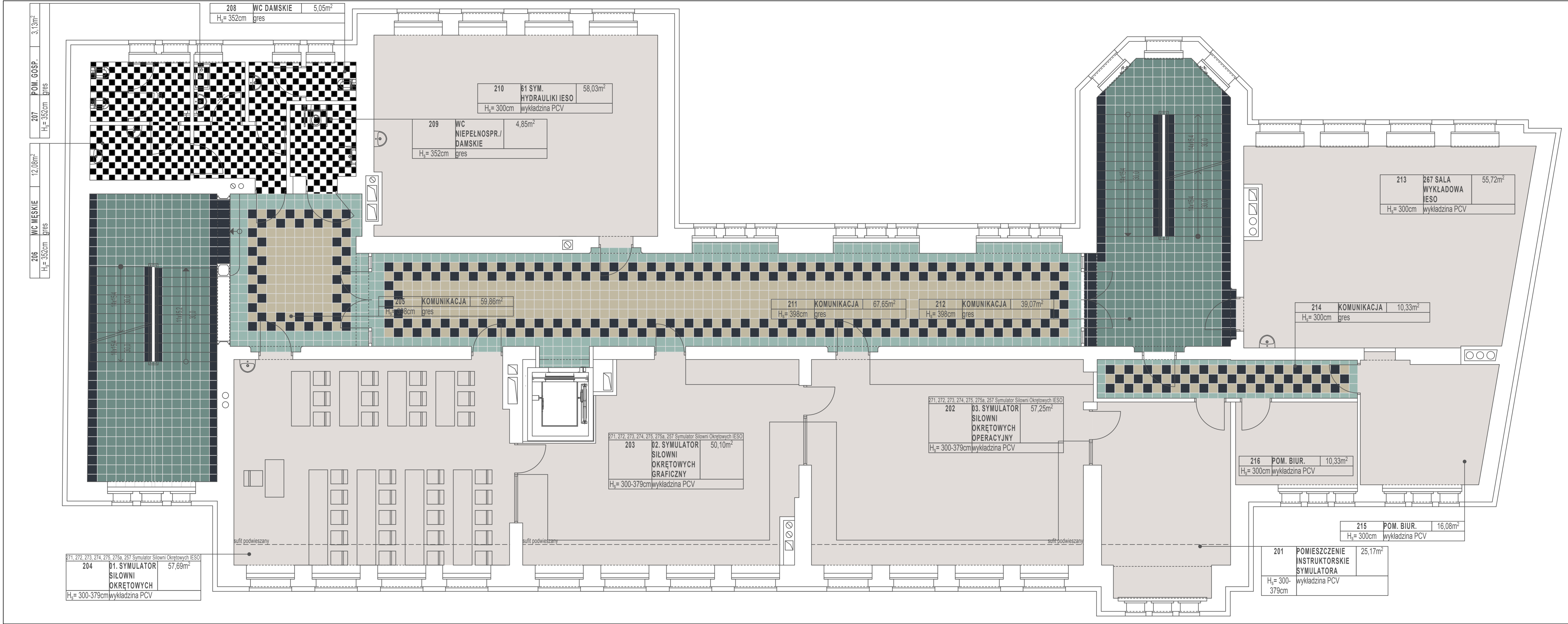
SPRAWDZIŁ: dr inż. arch. MARIUSZ TUŚZYŃSKI, upr. 19/Sz/97

SKALA: 1:50

DATA: październik 2015 r.

STRONA: 1

TYTUŁ: RYS. 19



- LEGENDA:**
- Granitogres, płytki 30x30cm, kolor **Verde**
 - Granitogres, płytki 30x30cm, kolor **Nero**
 - Granitogres, płytki 30x30cm, kolor **Everest**
 - Granitogres, płytki 30x30cm, kolor **Grigio Cenere**
 - Granitogres, płytki 30x30cm, kolor **Pampas**
 - Wykładzina homogeniczna winylowa, kolor **Silver**
 - Gres techniczny, matowy, płytki 30x30cm kolor **szary 'sól i pieprz'**
 - Gres nieskliwiony, płytki 20x20cm, kolor **Black 19**
 - Gres nieskliwiony, płytki 20x20cm, kolor **Extra White 10**
 - Wykładzina dywanowa układana z rolki, kolor **Calgary Spa**

OPRACOWANIE: PRZEBUDOWA BUDYNKU DYDAKTYCZNEGO NR 2 AKADEMII MORSKIEJ W SZCZECINIE, UL. WILLOWA 2-4, SZCZECIN

INWESTOR: AKADEMIA MORSKA W SZCZECINIE, Wąły Ciotobrego 1-2, 70-500 Szczecin

GENERALNA PROJEKCIJNA ARCHITEKTONICZNA: IZOMORFIS PRACOWNIA ARCHITEKTONICZNA, 71-533 SZCZECIN, ul. Brodki 17/8, tel. 0502 443 951, e-mail: izo@izomorfis.pl, www.izomorfis.pl

PROJEKT WYKONAWCZY

BRANŻA: ARCHITEKTURA

Tytuł: RZUT POSADZEK KONDYGNACJI +2

PROJEKTOWAŁ: dr inż. arch. PIOTR FIURK, upr. 03/SZ/2000

OPRACOWAŁ: mgr inż. arch. KAROLINA LYCZYŃIAK

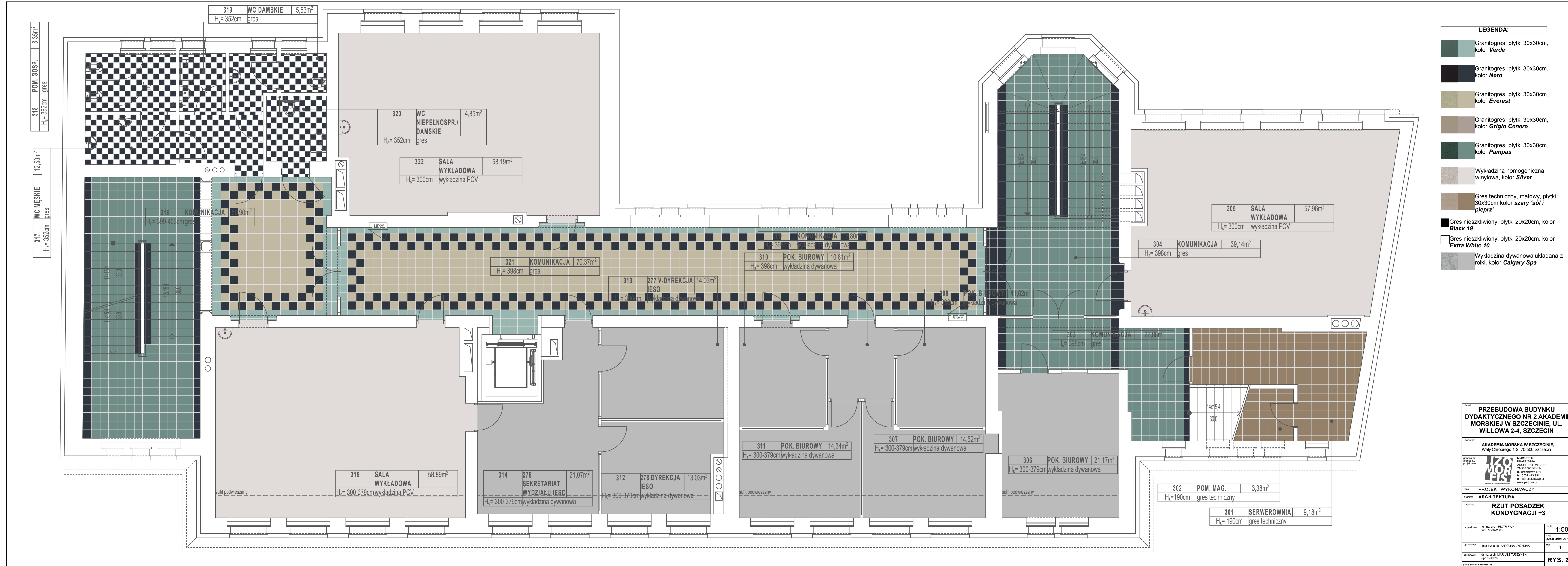
SPRAWDZIŁ: dr inż. arch. MARIUSZ TUŚZYŃSKI, upr. 18/SZ/97

SKALA: 1:50

DATA: październik 2019 r.

STRONA: 1

RYS. 20



**PRZEBUDOWA BUDYNKU
DYDAKTYCZNEGO NR 2 AKADEMII
MORSKIEJ W SZCZECINIE, UL.
WILLOWA 2-4, SZCZECIN**

inwestor:
AKADEMIA MORSKA W SZCZECINIE,
Wąły Chłobrego 1-2, 70-500 Szczecin

generałna architektura:
IZOMORFIS
IZOMORFIS PRACOWNIA ARCHITEKTONICZNA
71-533 SZCZECIN
ul. Brodzińskiego 17/8
tel. 052 443 951
e-mail: izom@wp.pl
www.podflak.pl

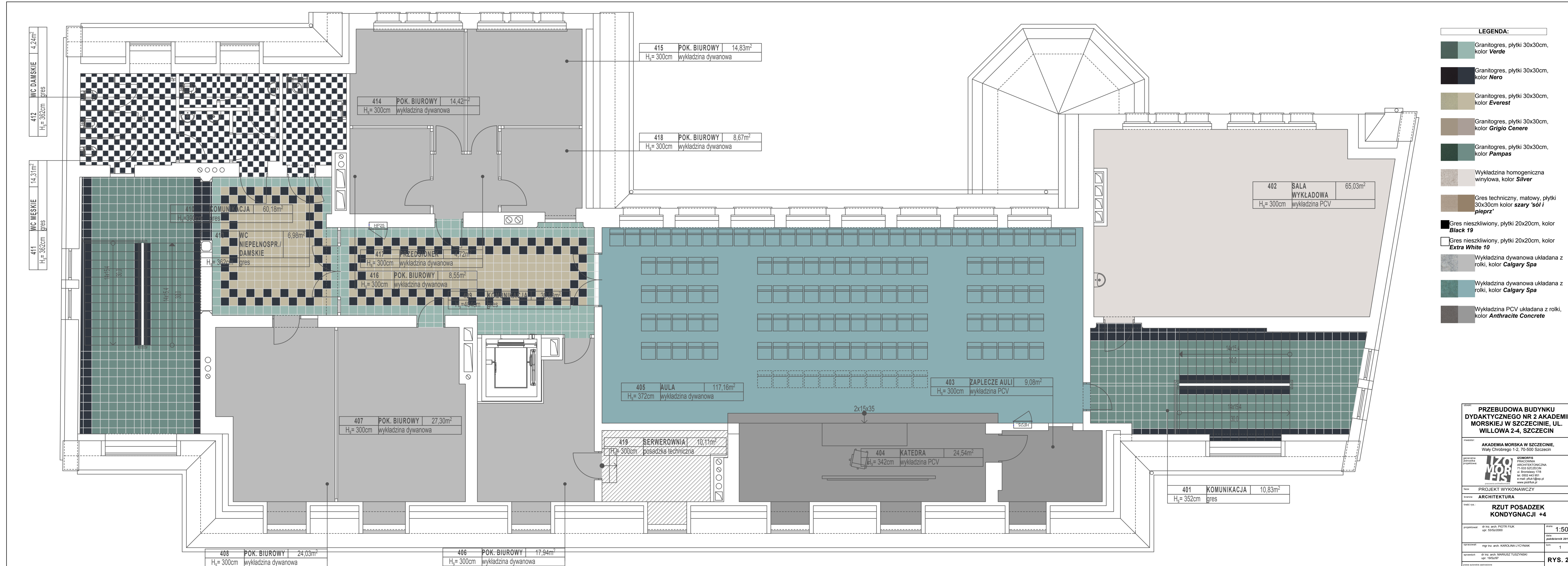
projekt wykonawczy
ARCHITEKTURA

tytuł:
**RZUT POSADZEK
KONDYGNACJI +3**

projektował: dr inż. arch. PIOTR FIUK
spr. 03/2020
skala: 1:50
data: październik 2019 r.

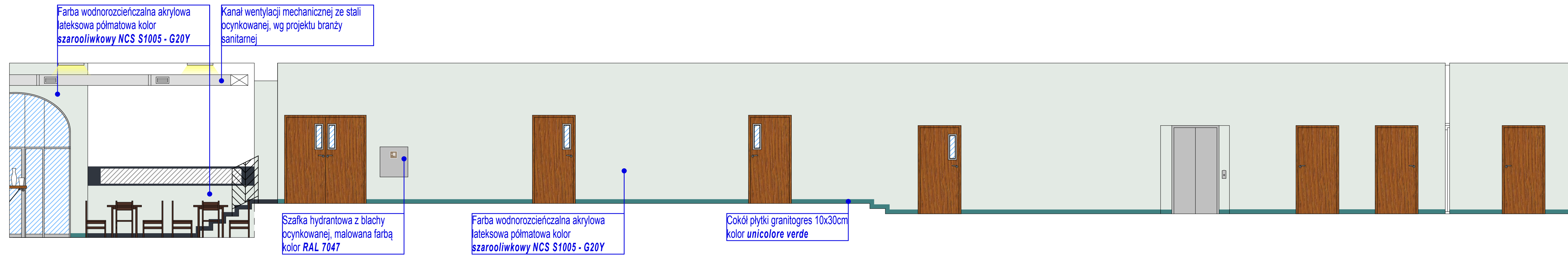
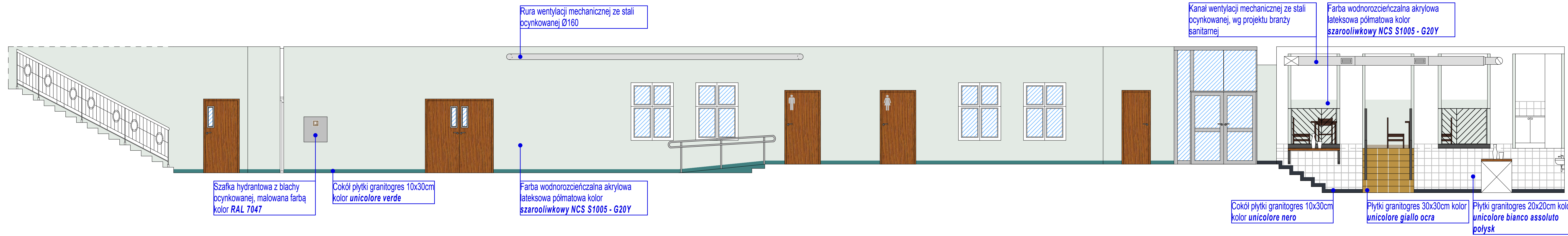
opracował: mgr inż. arch. KAROLINA LYCZYŃSKA
sprawdził: dr inż. arch. MARIUSZ TUŚCZYŃSKI
spr. 19/2019
tom: 1

rys. 21



- LEGENDA:**
- Granitogres, płytki 30x30cm, kolor **Verde**
 - Granitogres, płytki 30x30cm, kolor **Nero**
 - Granitogres, płytki 30x30cm, kolor **Everest**
 - Granitogres, płytki 30x30cm, kolor **Grigio Cenere**
 - Granitogres, płytki 30x30cm, kolor **Pampas**
 - Wykładzina homogeniczna winylowa, kolor **Silver**
 - Gres techniczny, matowy, płytki 30x30cm kolor **szary 'sól i pieprz'**
 - Gres nieskliwiony, płytki 20x20cm, kolor **Black 19**
 - Gres nieskliwiony, płytki 20x20cm, kolor **Extra White 10**
 - Wykładzina dywanowa układana z rolki, kolor **Calgary Spa**
 - Wykładzina dywanowa układana z rolki, kolor **Calgary Spa**
 - Wykładzina PCV układana z rolki, kolor **Anthracte Concrete**

PRZEBUDOWA BUDYNKU DYDAKTYCZNEGO NR 2 AKADEMII MORSKIEJ W SZCZECINIE, UL. WILLOWA 2-4, SZCZECIN	
inwestor: AKADEMIA MORSKA W SZCZECINIE , Wąty Ciotobrego 1-2, 70-500 Szczecin	
generalna nadzorca projektowa:	IZOMORFIS PRACOWNIA ARCHITECTONICZNA 71-533 SZCZECIN ul. Brodzińskiego 17/8 tel. 052 443 951 e-mail: izom@poczta.onet.pl www.izomorfis.pl
faza: PROJEKT WYKONAWCZY	
branża: ARCHITEKTURA	
przedmiot: RZUT POSADZKI KONDYGNACJI +4	
projektował:	mgr inż. arch. PIOTR FIUK upr. 03/52/2020
opracował:	mgr inż. arch. KAROLINA LYCZYŃIAK
sprawdził:	mgr inż. arch. MARIUSZ TUŚCZYŃSKI upr. 19/52/97
skala:	1:50
data:	październik 2019 r.
tom:	1
rys. 22	



obiekt: PRZEBUDOWA BUDYNKU DYDAKTYCZNEGO NR 2 AKADEMII MORSKIEJ W SZCZECINIE, UL. WILLOWA 2-4, SZCZECIN	
inwestor: AKADEMIA MORSKA W SZCZECINIE, Wały Chrobrego 1-2, 70-500 Szczecin	
generalna jednostka projektowa:	IZOMORFIS PRACOWNIA ARCHITEKTONICZNA 71-533 SZCZECIN ul. Bronisławy 17/8 tel. 0502 443 951 e-mail: pfiuk1@wp.pl www.piotrfiuk.pl <small>pracownia architektoniczna</small>
faza: PROJEKT WYKONAWCZY	
branża: ARCHITEKTURA	
treść rys.: ROZWINIĘCIA ŚCIAN W KOMUNIKACJI - KONDYGNACJA "0"	
projektował: dr inż. arch. PIOTR FIUK upr. 53/Sz/2000	skala: 1:50 data: październik 2015 r.
opracował: mgr inż. arch. KAROLINA LYCYNIAK	tom: 1
sprawdził: dr inż. arch. MARIUSZ TUSZYŃSKI upr. 19/Sz/97	RYS. 27
<small>prawa autorskie zastrzeżone</small>	

Sufit: Farba wodnorozcieńczalna akrylowa lateksowa półmatowa kolor **szarooliwkowy NCS S1005 - G20Y**

Lamperia: Farba wodnorozcieńczalna akrylowa lateksowa półmatowa kolor **szarooliwkowy NCS S1005 - G20Y**

Kanał wentylacji mechanicznej ze stali ocynkowanej, wg projektu branży sanitarnej

Oprawy oświetleniowe wg projektu branży Elektrycznej

Balustrada Nr 1 (wg rys. Detal Balustrad w bufecie [28B])

Balustrada Nr 2 (x2) (wg rys. Detal Balustrad w bufecie [28B])

Cokół płytki granitogres 10x30cm kolor **unicolore nero**

Płytki granitogres 20x20cm kolor **unicolore bianco assoluto**

Płytki granitogres 30x30cm kolor **unicolore giallo ocra**

Sufit: Farba wodnorozcieńczalna akrylowa lateksowa półmatowa kolor **szarooliwkowy NCS S1005 - G20Y**

Oprawy oświetleniowe wg projektu branży Elektrycznej

Farba wodnorozcieńczalna akrylowa lateksowa półmatowa kolor **biały**

Farba wodnorozcieńczalna akrylowa lateksowa półmatowa kolor **ciemnoszary NCS S7005-G20Y**

Lustro stałe

Lamperia: Farba wodnorozcieńczalna akrylowa lateksowa półmatowa kolor **szarooliwkowy NCS S1005 - G20Y**

Cokół płytki granitogres 10x30cm kolor **unicolore nero**

Balustrada Nr 3 (x2) (wg rys. Detal Balustrad w bufecie [28B])

Cokół płytki granitogres 10x30cm kolor **unicolore verde**

Półki ze stali nierdzewnej

Wykładzina PCV wywinięta na ścianę kolor **Cement**

Balustrada Nr 2 (x2) (wg rys. Detal Balustrad w bufecie [28B])

Cokół: Płytki granitogres 30x30cm kolor **unicolore giallo ocra**

Tył szafki barowej wykończony płytą GK, szpachlowaną i malowaną na kolor **szarooliwkowy NCS S1005 - G20Y**

Cokół płytki granitogres 30x30cm kolor **unicolore verde**

Cokół płytki granitogres 10x30cm kolor **unicolore nero**

Kanał wentylacji mechanicznej ze stali ocynkowanej, wg projektu branży sanitarnej

Płytki granitogres 20x20cm kolor **unicolore bianco assoluto**

Sufit: Farba wodnorozcieńczalna akrylowa lateksowa półmatowa kolor **szarooliwkowy NCS S1005 - G20Y**

Oprawy oświetleniowe wg projektu branży Elektrycznej

Kanał wentylacji mechanicznej ze stali ocynkowanej, wg projektu branży sanitarnej

Farba wodnorozcieńczalna akrylowa lateksowa półmatowa kolor **biały**

Farba wodnorozcieńczalna akrylowa lateksowa półmatowa kolor **ciemnoszary NCS S7005-G20Y**

Lustro stałe

Cokół płytki granitogres 10x30cm kolor **unicolore nero**

Błat z płyty MDF w okleinie naturalnej (fornir) kolor **Dąb3**

Wykładzina PCV wywinięta na ścianę kolor **Cement**

Balustrada Nr 2 (x2) (wg rys. Detal Balustrad w bufecie [28B])

Cokół: Płytki granitogres 30x30cm kolor **unicolore giallo ocra**

obiekt: **PRZEBUDOWA BUDYNKU DYDAKTYCZNEGO NR 2 AKADEMII MORSKIEJ W SZCZECINIE, UL. WILLOWA 2-4, SZCZECIN**

inwestor: **AKADEMIA MORSKA W SZCZECINIE, Wąly Chrobrego 1-2, 70-500 Szczecin**

generalna jednostka projektowa: **IZOMORFIS PRACOWNIA ARCHITEKTONICZNA 71-533 SZCZECIN ul. Bronisławy 17/8 tel. 0502 443 951 e-mail: pfiuk1@wp.pl www.piotrfiuk.pl**

faza: **PROJEKT WYKONAWCZY**

branża: **ARCHITEKTURA**

treść rys.: **ROZWINIĘCIA ŚCIAN W BUFECIE (KONDYGNACJA "0")**

projektował: **dr inż. arch. PIOTR FIUK upr. 53/Sz/2000**

skala: **1:50**

opracował: **mgr inż. arch. KAROLINA LYCYNIAK**

data: **październik 2015 r.**

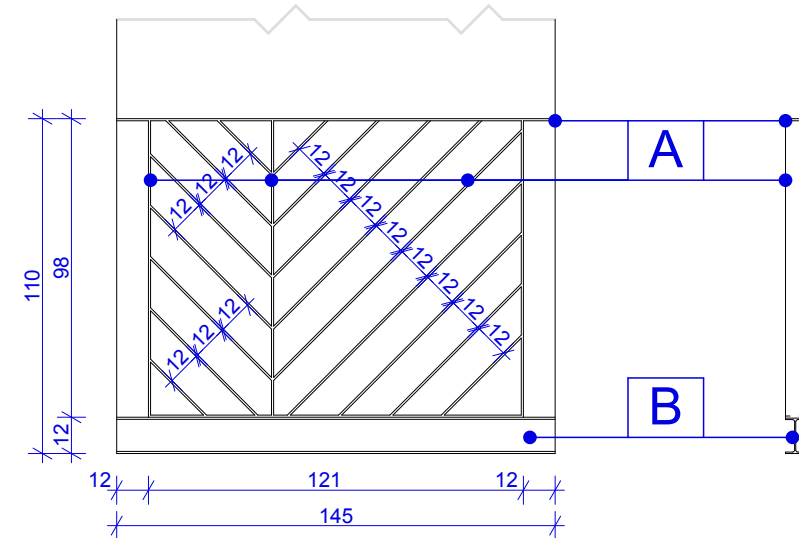
sprawił: **dr inż. arch. MARIUSZ TUSZYŃSKI upr. 19/Sz/97**

tom: **1**

prawa autorskie zastrzeżone

RYŚ. 28A

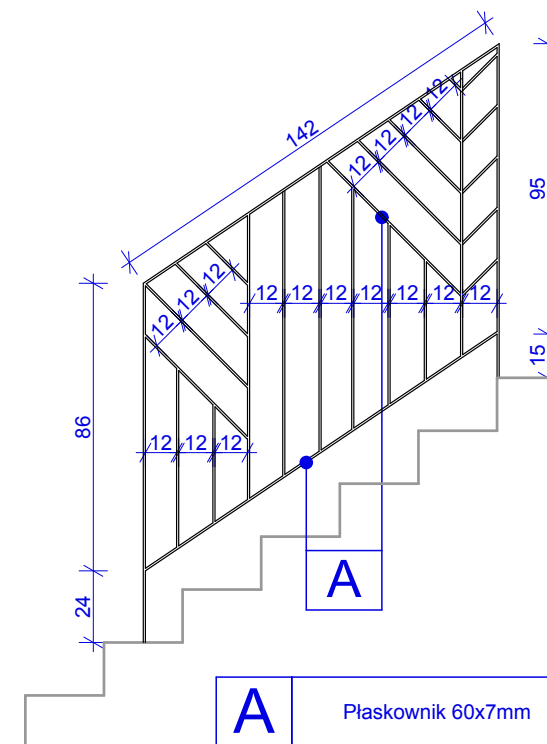
BALUSTRADA NR 1



A	Plaskownik 60x7mm
B	Dwuteownik równoległościenny IPE AA 120

ZESTAWIENIE STALI [DLA DWÓCH BALUSTRAD NR 1]						
SYMBOL	PRZEKRÓJ [mm]	DŁUGOŚĆ JEDNOSTKOWA [m]	ILOŚĆ	DŁUGOŚĆ CAŁKOWITA [m]	MASA JEDNOSTKOWA [kg/m]	MASA CAŁKOWITA [kg]
A	60x7	0,254	4	1,016	3,30	3,353
A	60x7	0,494	4	1,976	3,30	6,521
A	60x7	0,566	6	3,396	3,30	11,207
A	60x7	0,502	2	1,004	3,30	3,313
A	60x7	0,262	2	0,524	3,30	1,729
A	60x7	0,734	2	1,468	3,30	4,844
A	60x7	0,974	2	1,948	3,30	6,428
A	60x7	1,158	2	2,316	3,30	7,643
A	60x7	1,094	2	2,188	3,30	7,220
A	60x7	0,854	2	1,708	3,30	5,636
A	60x7	0,614	2	1,228	3,30	4,052
A	60x7	0,374	2	0,748	3,30	2,468
A	60x7	1,450	4	5,80	3,30	19,14
A	60x7	0,980	6	5,88	3,30	19,404
B	117x64	1,450	2	5,80	8,40	48,72
ŁĄCZNIE [kg]:					8,40	151,678

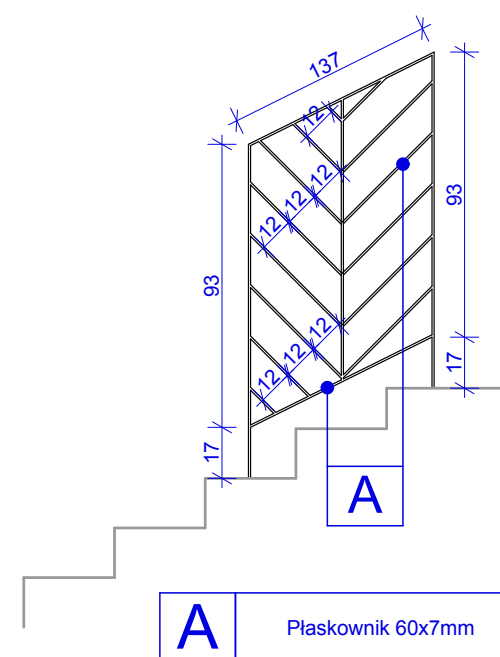
BALUSTRADA NR 2



A	Plaskownik 60x7mm
----------	-------------------

ZESTAWIENIE STALI [DLA DWÓCH BALUSTRAD NR 2]						
SYMBOL	PRZEKRÓJ [mm]	DŁUGOŚĆ JEDNOSTKOWA [m]	ILOŚĆ	DŁUGOŚĆ CAŁKOWITA [m]	MASA JEDNOSTKOWA [kg/m]	MASA CAŁKOWITA [kg]
A	60x7	0,591	2	1,182	3,30	3,901
A	60x7	0,391	2	0,782	3,30	2,581
A	60x7	0,478	4	1,912	3,30	6,310
A	60x7	0,338	2	0,676	3,30	2,231
A	60x7	0,195	4	0,780	3,30	2,574
A	60x7	0,938	8	7,504	3,30	24,763
A	60x7	0,801	2	1,602	3,30	5,287
A	60x7	0,601	2	1,202	3,30	3,967
A	60x7	0,399	2	0,798	3,30	2,633
A	60x7	0,626	2	1,252	3,30	4,132
A	60x7	0,482	2	0,964	3,30	3,181
A	60x7	0,339	2	0,678	3,30	2,237
A	60x7	0,052	2	0,106	3,30	0,343
A	60x7	0,161	10	1,61	3,30	5,313
A	60x7	1,10	4	4,40	3,30	14,52
A	60x7	1,42	4	5,68	3,30	18,744
ŁĄCZNIE [kg]:					3,30	102,717

BALUSTRADA NR 3



A	Plaskownik 60x7mm
----------	-------------------

ZESTAWIENIE STALI [DLA DWÓCH BALUSTRAD NR 3]						
SYMBOL	PRZEKRÓJ [mm]	DŁUGOŚĆ JEDNOSTKOWA [m]	ILOŚĆ	DŁUGOŚĆ CAŁKOWITA [m]	MASA JEDNOSTKOWA [kg/m]	MASA CAŁKOWITA [kg]
A	60x7	0,066	2	0,132	3,30	0,436
A	60x7	0,226	2	0,452	3,30	1,492
A	60x7	0,387	2	0,774	3,30	2,554
A	60x7	0,424	6	2,544	3,30	8,395
A	60x7	0,278	2	0,556	3,30	1,835
A	60x7	0,118	2	0,236	3,30	0,779
A	60x7	0,414	10	4,140	3,30	13,662
A	60x7	0,198	2	0,396	3,30	1,307
A	60x7	0,686	4	2,744	3,30	9,055
A	60x7	0,923	2	1,846	3,30	6,092
A	60x7	1,104	4	4,416	3,30	14,573
ŁĄCZNIE [kg]:					3,30	60,180

obiekt:
**PRZEBUDOWA BUDYNKU
DYDAKTYCZNEGO NR 2 AKADEMII
MORSKIEJ W SZCZECINIE, UL.
WILLOWA 2-4, SZCZECIN**

inwestor:
**AKADEMIA MORSKA W SZCZECINIE,
Wąły Chrobrego 1-2, 70-500 Szczecin**

generalna
jednostka
projektowa:
IZOMORFIS
PRACOWNIA
ARCHITEKTONICZNA
71-533 SZCZECIN
ul. Bronisławy 17/8
tel. 0502 443 951
e-mail: pfiuk1@wp.pl
www.piotrfiuk.pl

faza: **PROJEKT WYKONAWCZY**

branża: **ARCHITEKTURA**

treść rys.: **DETALE BALUSTRAD W
BUFECIE
(KONDYGNACJA "0")**

projektował: dr inż. arch. PIOTR FIUK
upr. 53/Sz/2000

skala: **1:25**

data:
październik 2015 r.

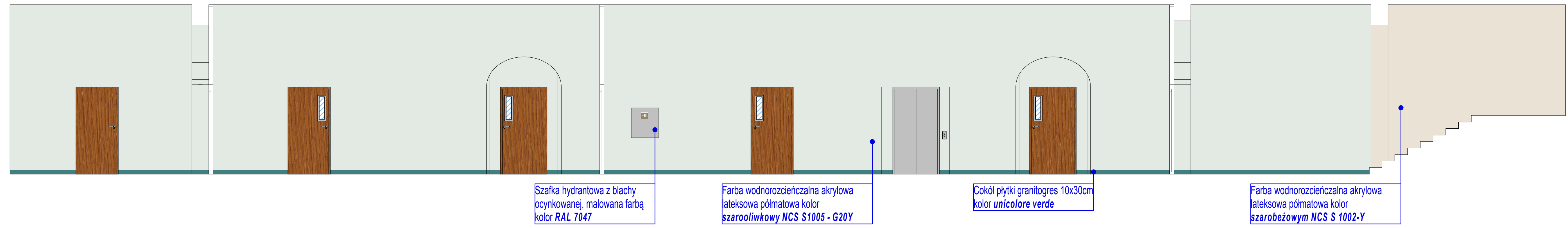
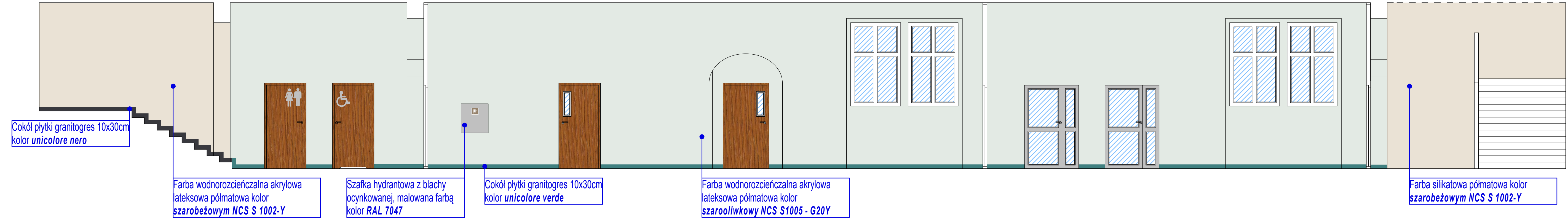
opracował: mgr inż. arch. KAROLINA LYCYNIAK

tom: **1**

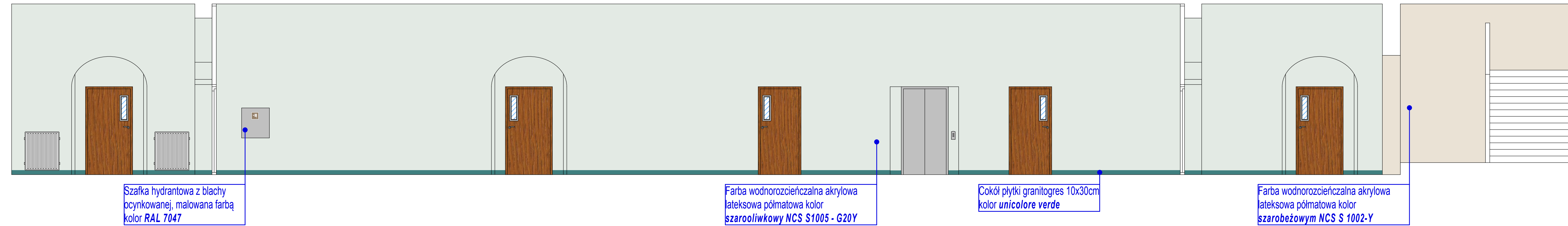
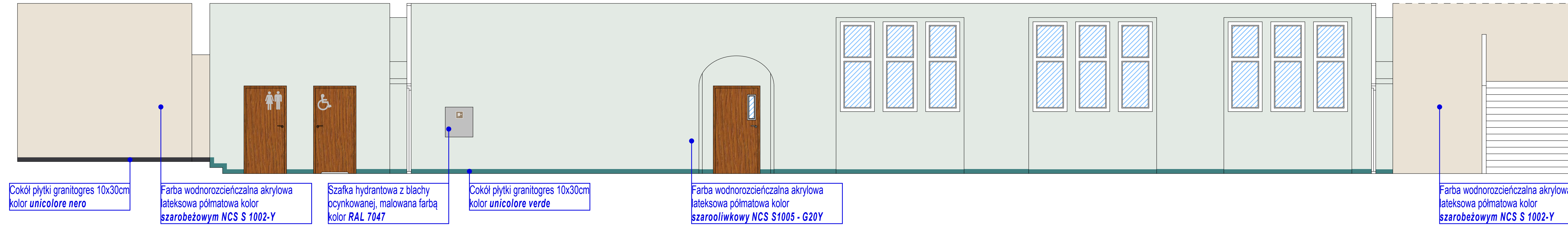
sprawił: dr inż. arch. MARIUSZ TUSZYŃSKI
upr. 19/Sz/97

RYS. 28B

prawa autorskie zastrzeżone



obiekt: PRZEBUDOWA BUDYNKU DYDAKTYCZNEGO NR 2 AKADEMII MORSKIEJ W SZCZECINIE, UL. WILLOWA 2-4, SZCZECIN	
inwestor: AKADEMIA MORSKA W SZCZECINIE, Wały Chrobrego 1-2, 70-500 Szczecin	
generalna jednostka projektowa:	IZOMORFIS PRACOWNIA ARCHITEKTONICZNA 71-533 SZCZECIN ul. Bronisławy 17/8 tel. 0502 443 951 e-mail: pfiuk1@wp.pl www.piotrfiuk.pl <small>pracownia architektoniczna</small>
faza: PROJEKT WYKONAWCZY	
branża: ARCHITEKTURA	
treść rys.: ROZWINIĘCIA ŚCIAN W KOMUNIKACJI - KONDYGNACJA "+1"	
projektował: dr inż. arch. PIOTR FIUK upr. 53/Sz/2000	skala: 1:50
opracował: mgr inż. arch. KAROLINA LYCYNIAK	data: październik 2015 r.
sprawdził: dr inż. arch. MARIUSZ TUSZYŃSKI upr. 19/Sz/97	tom: 1
prawa autorskie zastrzeżone	
RYS. 29	



obiekt: **PRZEBUDOWA BUDYNKU
DYDAKTYCZNEGO NR 2 AKADEMII
MORSKIEJ W SZCZECINIE, UL.
WILLOWA 2-4, SZCZECIN**

inwestor: **AKADEMIA MORSKA W SZCZECINIE,
Wały Chrobrego 1-2, 70-500 Szczecin**

generalna
jednostka
projektowa:

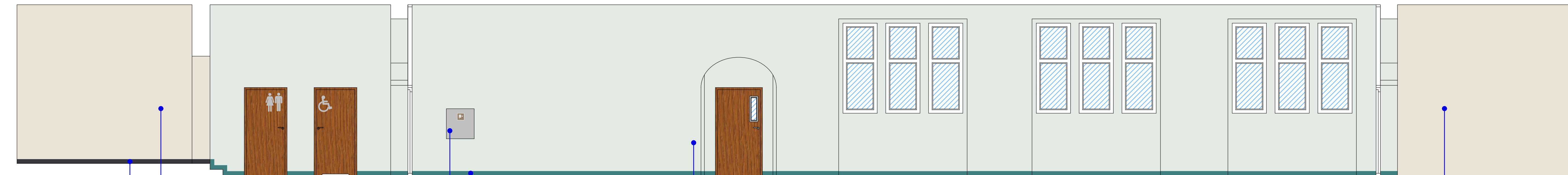
IZOMORFIS
IZOMORFIS
PRACOWNIA
ARCHITEKTONICZNA
71-533 SZCZECIN
ul. Bronisławy 17/8
tel. 0502 443 951
e-mail: pfiuk1@wp.pl
www.piotrfiuk.pl

faza: **PROJEKT WYKONAWCZY**

branża: **ARCHITEKTURA**

treść rys.: **ROZWINIĘCIA ŚCIAN W
KOMUNIKACJI -
KONDYGNACJA "+2"**

projektował: dr inż. arch. PIOTR FIUK upr. 53/Sz/2000	skala: 1:50
opracował: mgr inż. arch. KAROLINA LYCYNIAK	data: październik 2015 r.
sprawdził: dr inż. arch. MARIUSZ TUSZYŃSKI upr. 19/Sz/97	tom: 1
prawa autorskie zastrzeżone	RYS. 30



Cokół płytki granitogres 10x30cm
kolor *unicolore nero*

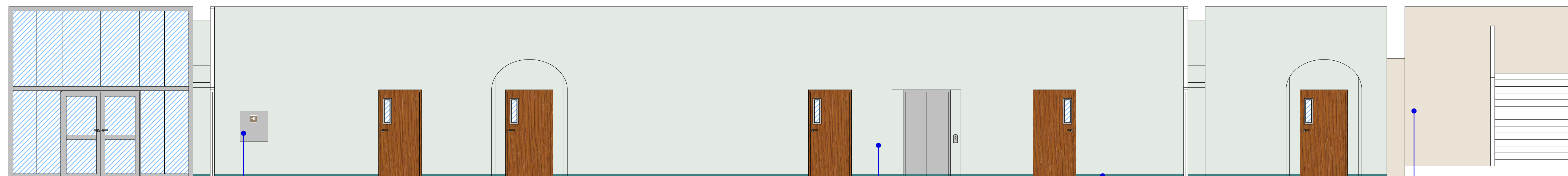
Farba wodnorozcieńczalna akrylowa
lateksowa półmatowa kolor
szarobieżowym NCS S 1002-Y

Szafka hydrantowa z blachy
pcynkowanej, malowana farbą
kolor *RAL 7047*

Cokół płytki granitogres 10x30cm
kolor *unicolore verde*

Farba wodnorozcieńczalna akrylowa
lateksowa półmatowa kolor
szarooliwkowy NCS S1005 - G20Y

Farba wodnorozcieńczalna akrylowa
lateksowa półmatowa kolor
szarobieżowym NCS S 1002-Y



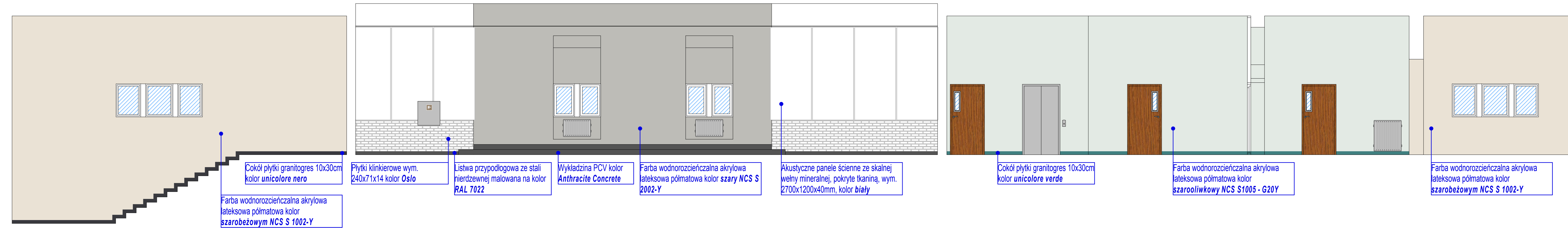
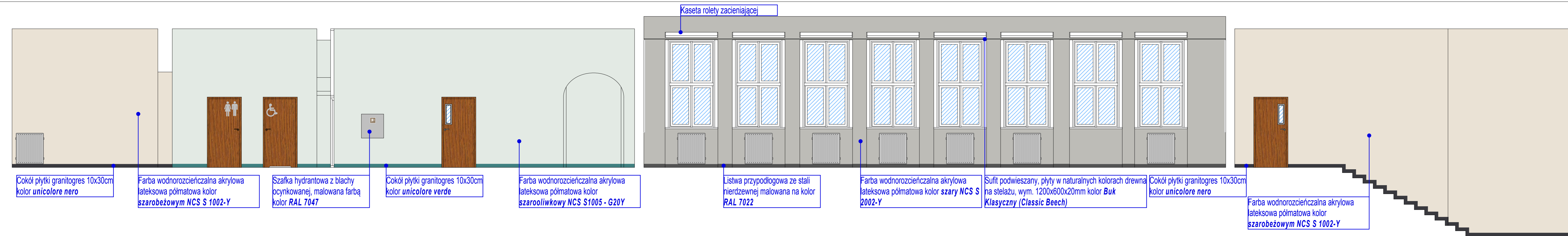
Szafka hydrantowa z blachy
pcynkowanej, malowana farbą
kolor *RAL 7047*

Farba wodnorozcieńczalna akrylowa
lateksowa półmatowa kolor
szarooliwkowy NCS S1005 - G20Y

Cokół płytki granitogres 10x30cm
kolor *unicolore verde*

Farba wodnorozcieńczalna akrylowa
lateksowa półmatowa kolor
szarobieżowym NCS S 1002-Y

obiekt: PRZEBUDOWA BUDYNKU DYDAKTYCZNEGO NR 2 AKADEMII MORSKIEJ W SZCZECINIE, UL. WILLOWA 2-4, SZCZECIN	
inwestor: AKADEMIA MORSKA W SZCZECINIE, Wały Chrobrego 1-2, 70-500 Szczecin	
generalna jednostka projektowa:	IZOMORFIS PRACOWNIA ARCHITEKTONICZNA 71-533 SZCZECIN ul. Bronisławy 17/8 tel. 0502 443 951 e-mail: pfiuk1@wp.pl www.piotrfiuk.pl <small>pracownia architektoniczna</small>
faza: PROJEKT WYKONAWCZY	
branża: ARCHITEKTURA	
treść rys.: ROZWIĘCIĄ ŚCIAN W KOMUNIKACJI - KONDYGNACJA "+3"	
projektował: dr inż. arch. PIOTR FIUK upr. 53/Sz/2000	skala: 1:50
opracował: mgr inż. arch. KAROLINA LYCYNIAK	data: październik 2015 r.
sprawdził: dr inż. arch. MARIUSZ TUSZYŃSKI upr. 19/Sz/97	tom: 1
<small>prawa autorskie zastrzeżone</small>	
RYS. 31	



obiekt: **PRZEBUDOWA BUDYNKU DYDAKTYCZNEGO NR 2 AKADEMII MORSKIEJ W SZCZECINIE, UL. WILLOWA 2-4, SZCZECIN**

inwestor: **AKADEMIA MORSKA W SZCZECINIE, Wąły Chrobrego 1-2, 70-500 Szczecin**

generalna jednostka projektowa: **IZOMORFIS PRACOWNIA ARCHITEKTONICZNA 71-553 SZCZECIN ul. Bronisławy 17/8 tel. 0502 443 951 e-mail: plus1@wp.pl www.piotrfluik.pl**

faza: **PROJEKT WYKONAWCZY**

branża: **ARCHITEKTURA**

treść rys.: **ROZWIĘCIA ŚCIAN W KOMUNIKACJI - KONDYGNACJA "+4"**

projektował: dr inż. arch. PIOTR FLUK upr. 53/Sz/2000

opracował: mgr inż. arch. KAROLINA LYCYNIAK

sprawdził: dr inż. arch. MARIUSZ TUSZYŃSKI upr. 19/Sz/97

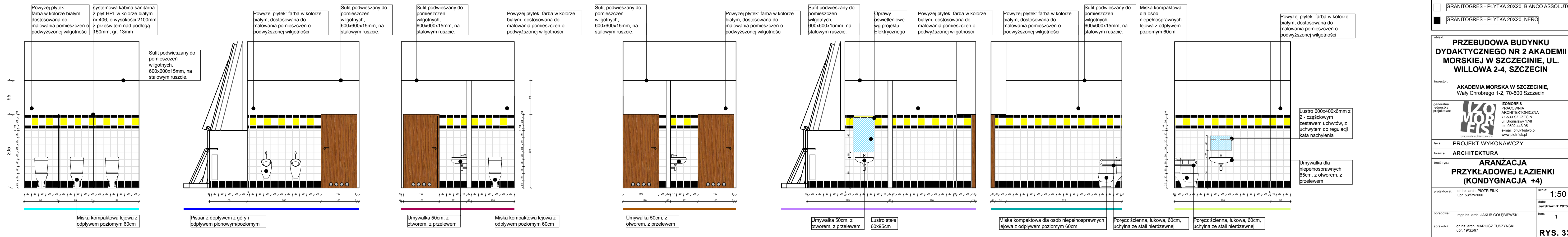
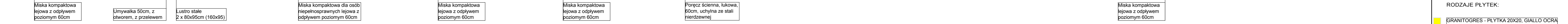
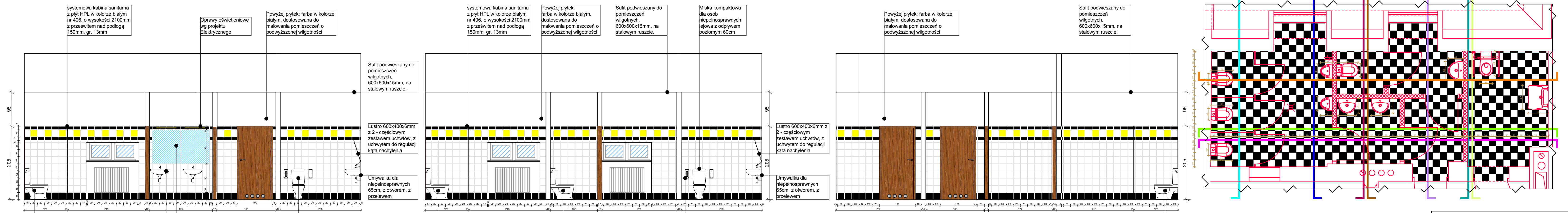
prawa autorskie zastrzeżone

skala: **1:50**

data: **październik 2015 r.**

tom: **1**

rys. 32



RODZAJE PŁYTEK:

- GRANITOGRES - PŁYTKA 20X20, GIALLO OCRA
- GRANITOGRES - PŁYTKA 20X20, BIANCO ASSOLUTO
- GRANITOGRES - PŁYTKA 20X20, NERO

obiekt: **PRZEBUDOWA BUDYNKU DYDAKTYCZNEGO NR 2 AKADEMII MORSKIEJ W SZCZECINIE, UL. WILLOWA 2-4, SZCZECIN**

inwestor: **AKADEMIA MORSKA W SZCZECINIE, Wały Chrobrego 1-2, 70-500 Szczecin**

generalna jednostka projektowa: **IZOMORFIS PRACOWNIA ARCHITEKTONICZNA 71-533 SZCZECIN ul. Bronisławy 17/8 tel. 0502 443 951 e-mail: pfiuk1@wp.pl www.piotrfiuk.pl**

faza: **PROJEKT WYKONAWCZY**

branża: **ARCHITEKTURA**
 treść rys.: **ARANŻACJA PRZYKŁADOWEJ ŁAZIENKI (KONDYGNACJA +4)**

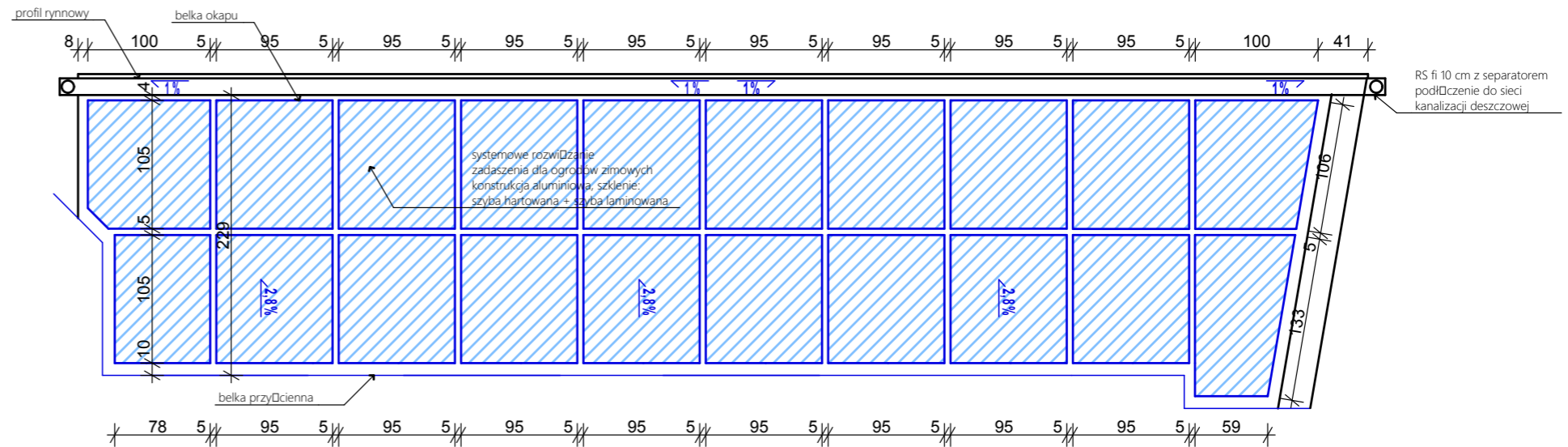
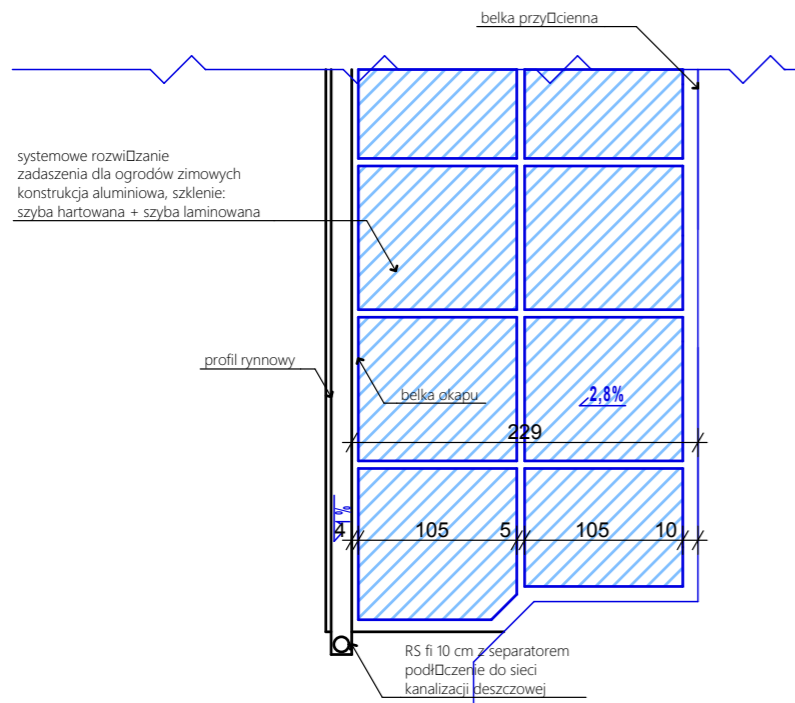
projektował: dr inż. arch. PIOTR FIUK upr. 53/Sz/2000

opracował: mgr inż. arch. JAKUB GOŁĘBIEWSKI

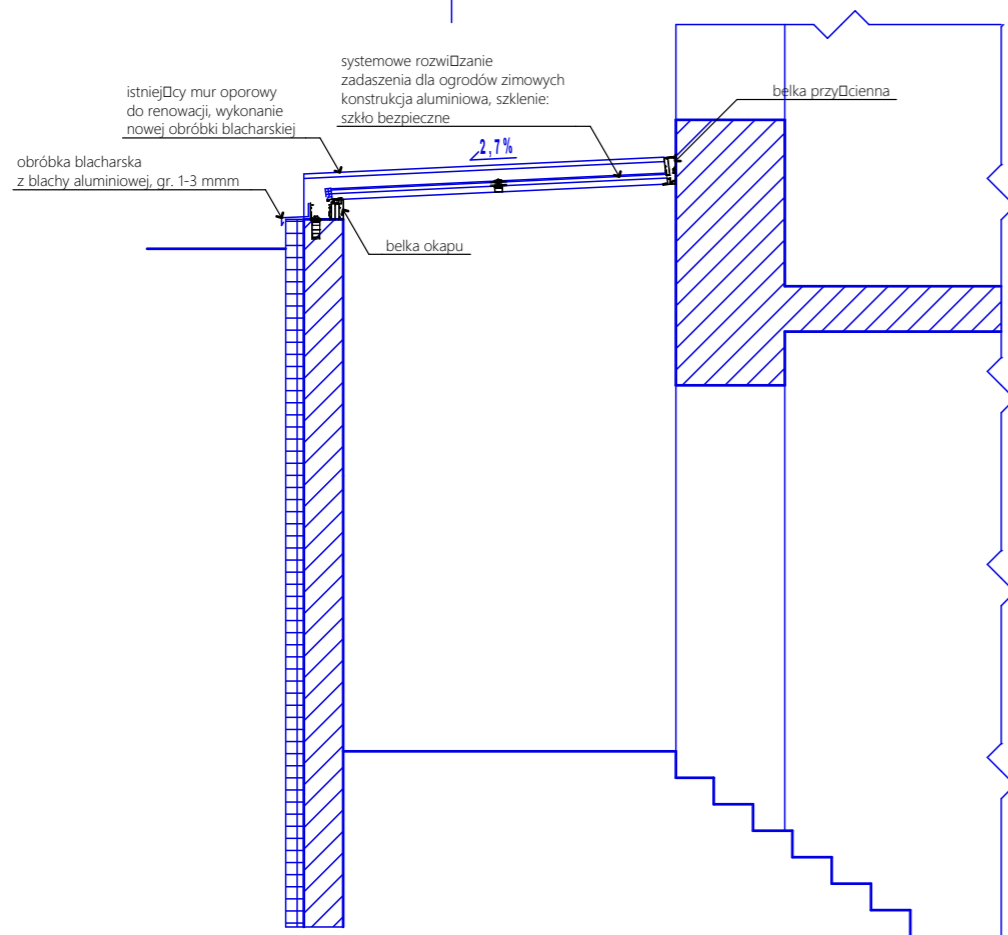
sprawdził: dr inż. arch. MARIUSZ TUZYSKI upr. 19/Sz/97

skala: **1:50**
 data: **październik 2015 r.**
 tom: **1**
RYS. 33

prawa autorskie zastrzeżone



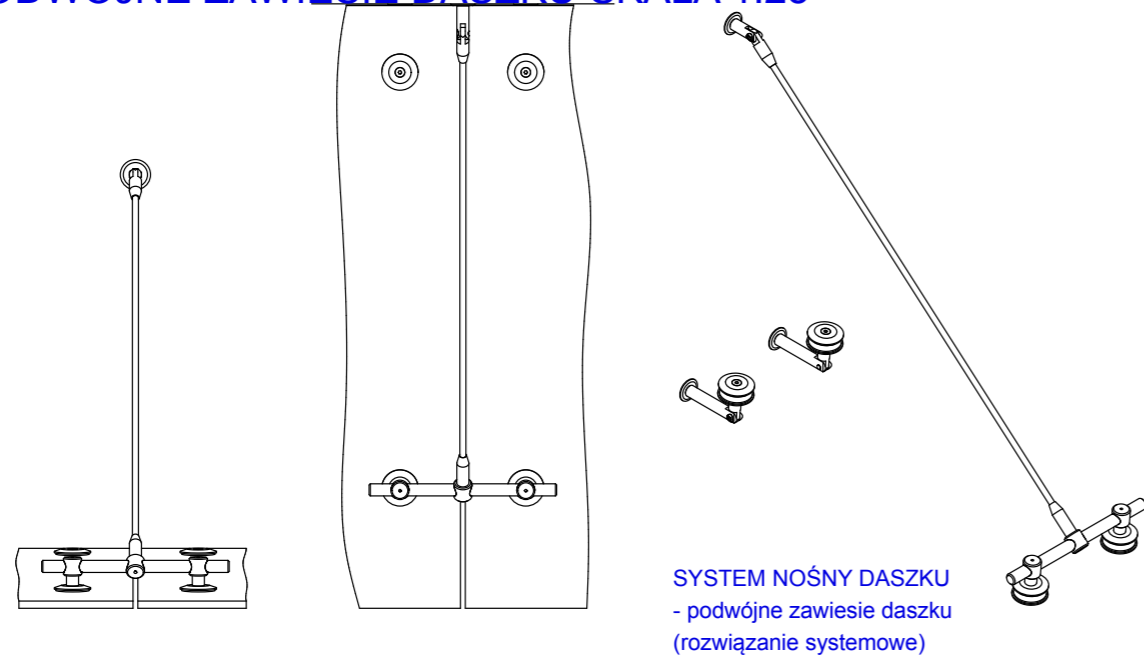
RZUT



PRZEKRÓJ

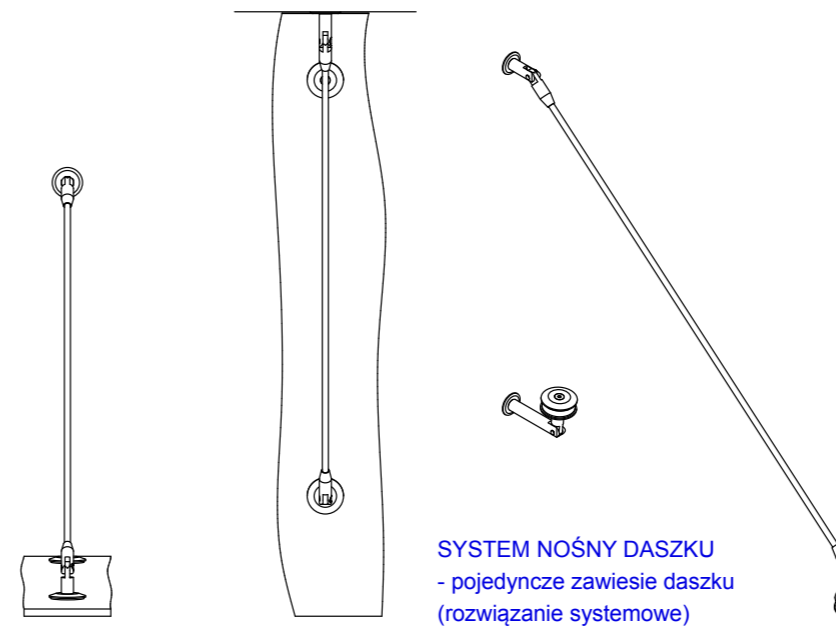
PRZEBUDOWA BUDYNKU DYDAKTYCZNEGO NR 2 AKADEMII MORSKIEJ W SZCZECINIE, UL. WILLOWA 2-4, SZCZECIN	
AKADEMIA MORSKA W SZCZECINIE, Wały Chrobrego 1-2, 70-500 Szczecin	
generalna jednostka projektowa:	IZOMORFIS PRACOWNIA ARCHITEKTONICZNA 71-533 SZCZECIN ul. Bronisławy 17/8 tel. 0502 443 951 e-mail: pfiuk1@wp.pl www.piotrfiuk.pl
faza: PROJEKT WYKONAWCZY	
branża: ARCHITEKTURA	
treść rys.: DETAL ŚWIETLIKA NAD BUFETEM	
projektował: dr inż. arch. PIOTR FIUK upr. 53/Sz/2000	skala: 1:50 data: październik 2015 r.
opracował: mgr inż. arch. JAKUB GOŁĘBIEWSKI	tom: 1
sprawdził: dr inż. arch. MARIUSZ TUSZYŃSKI upr. 19/Sz/97	RYS. 34
<small>prawa autorskie zastrzeżone</small>	

PODWÓJNE ZAWIESIE DASZKU SKALA 1:25



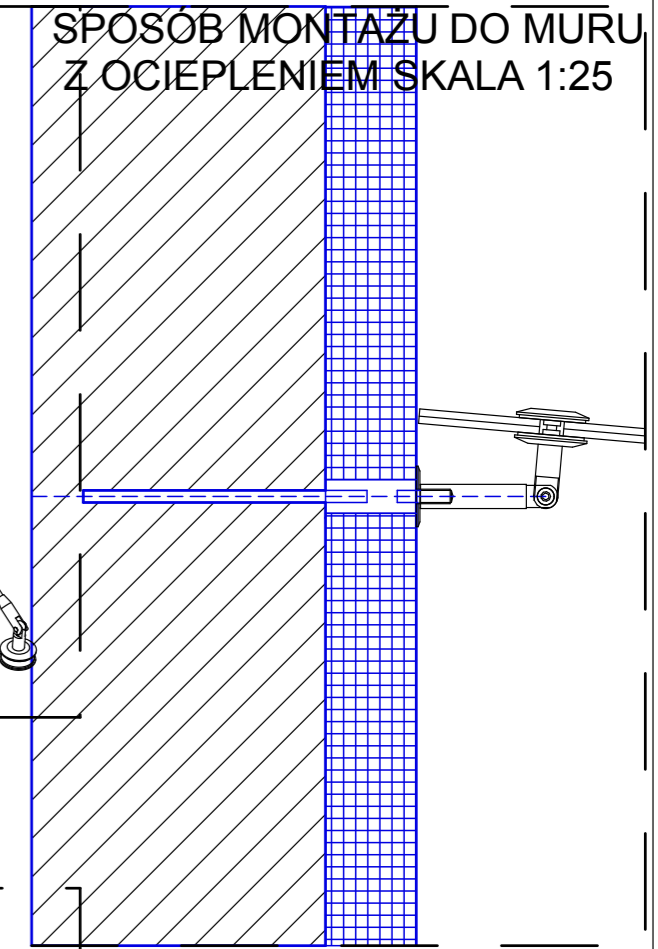
SYSTEM NOŚNY DASZKU
- podwójne zawiesie daszku
(rozwiązanie systemowe)

POJEDYNCZE ZAWIESIE DASZKU SKALA 1:25



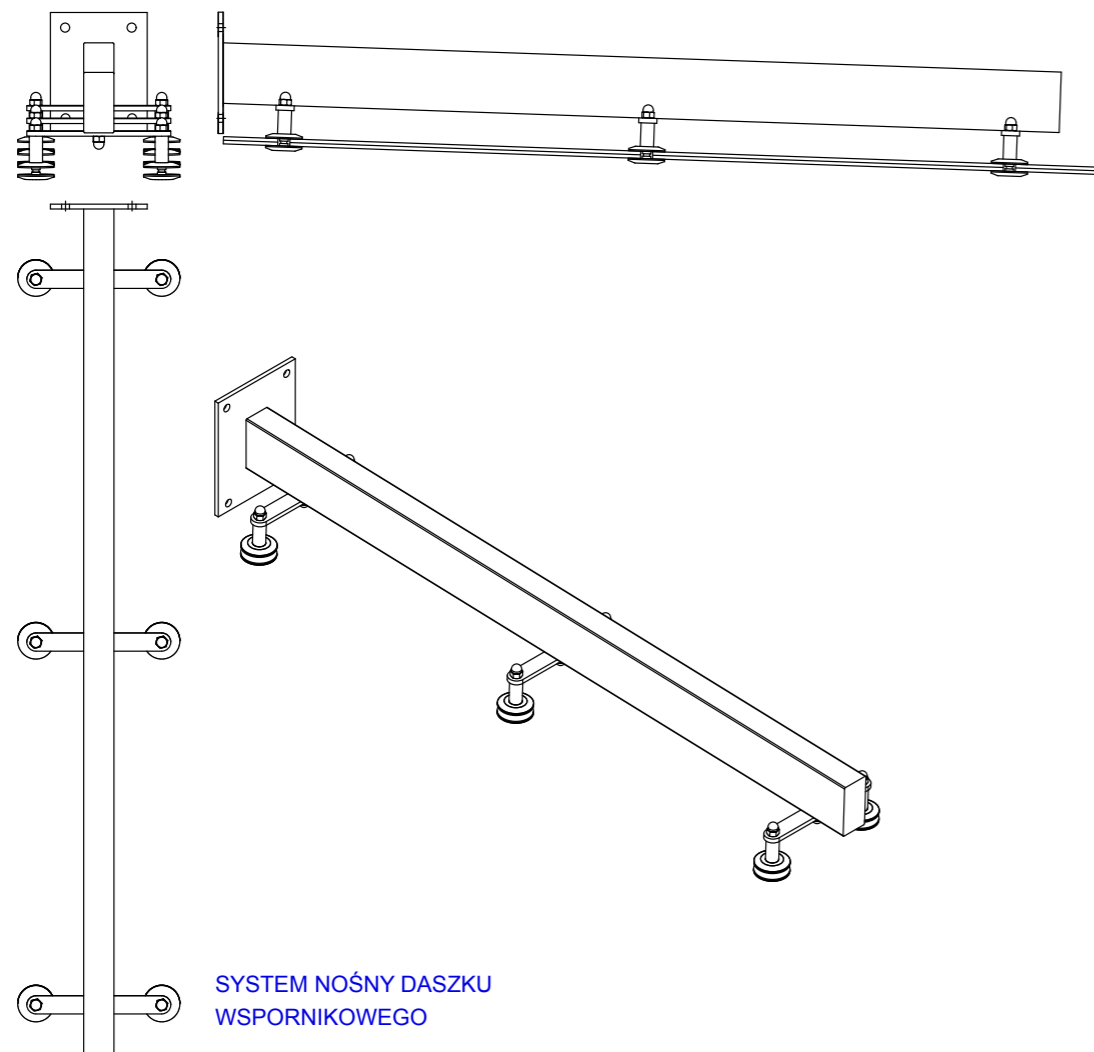
SYSTEM NOŚNY DASZKU
- pojedyncze zawiesie daszku
(rozwiązanie systemowe)

SPOSÓB MONTAŻU DO MURU
Z OCIEPLENIEM SKALA 1:25



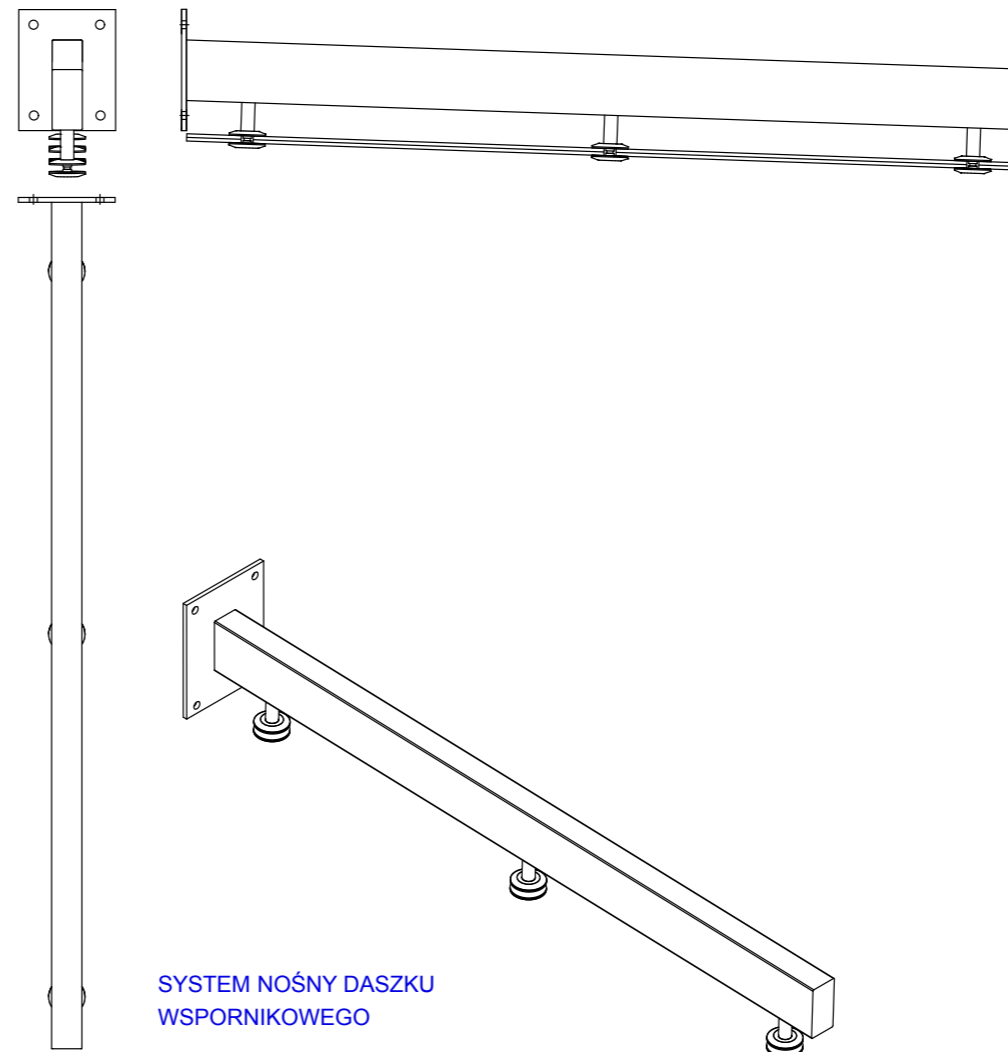
PRZEKRÓJ A-A

PODWÓJNY WSPORNIK DASZKU
(DO 1500mm) SKALA 1:25



SYSTEM NOŚNY DASZKU
WSPORNIKOWEGO


POJEDYNCZY WSPORNIK DASZKU
(DO 1500mm) SKALA 1:25



SYSTEM NOŚNY DASZKU
WSPORNIKOWEGO

UWAGI

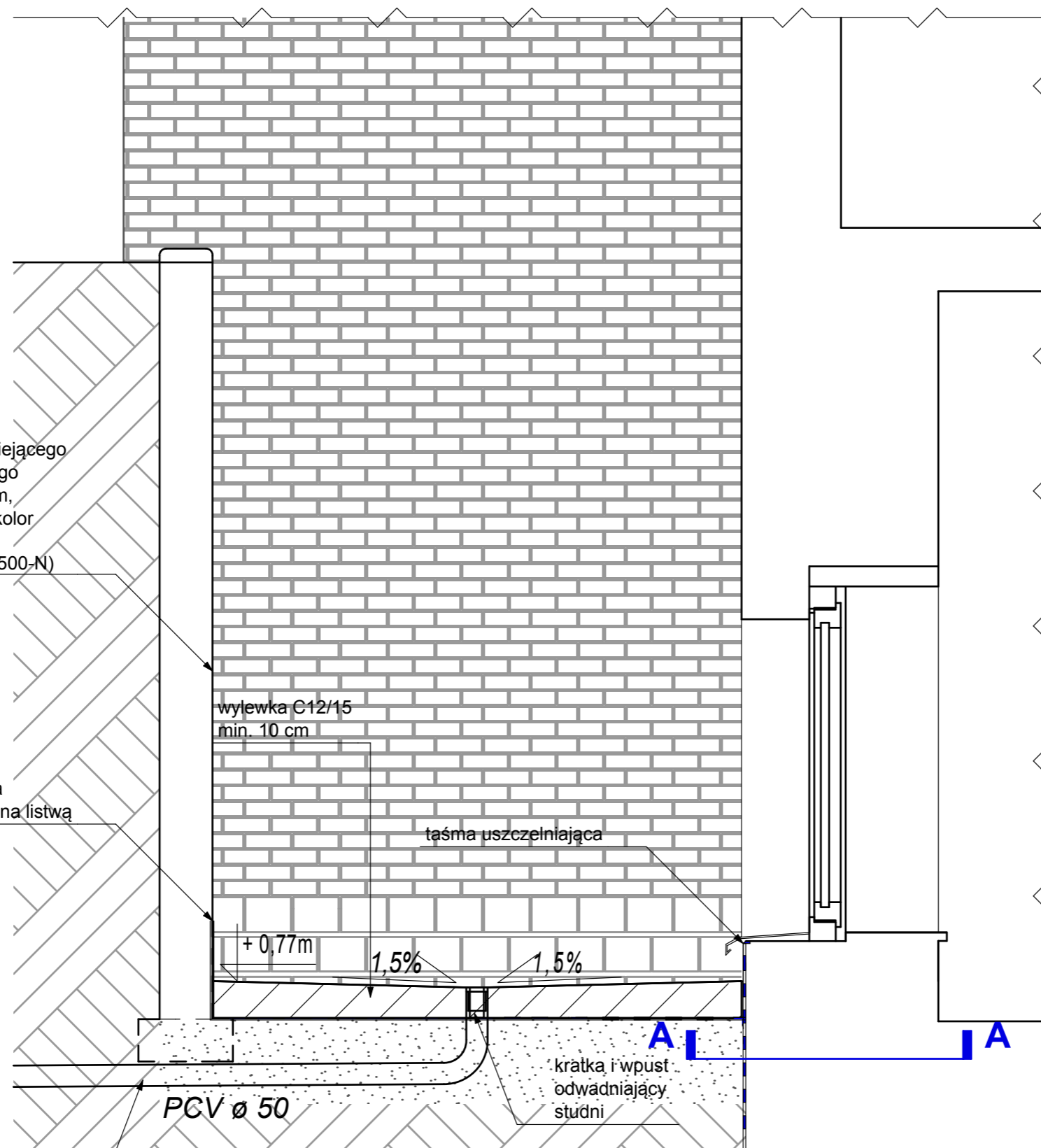
Przed wykonaniem poszczególnych elementów sprawdzić stan istniejący i wprowadzić odpowiednie korekty w uzgodnieniu z projektantem odległości mocowań zawiesi w szkleniu
zastosować wg wytycznych dostawcy systemu

obiekt: PRZEBUDOWA BUDYNKU DYDAKTYCZNEGO NR 2 AKADEMII MORSKIEJ W SZCZECINIE, UL. WILLOWA 2-4, SZCZECIN	
inwestor: AKADEMIA MORSKA W SZCZECINIE, Wały Chrobrego 1-2, 70-500 Szczecin	
generalna jednostka projektowa:	 IZOMORFIS PRACOWNIA ARCHITEKTONICZNA 71-533 SZCZECIN ul. Bronisławy 17/8 tel. 0502 443 951 e-mail: pfiuk1@wp.pl www.piotrfiuk.pl
faza: PROJEKT WYKONAWCZY	
branża: ARCHITEKTURA	
treść rys.: DETAL ZADASZENIA SYSTEMOWEGO	
projektował: dr inż. arch. PIOTR FIUK upr. 53/Sz/2000	skala: 1:50 data: październik 2015 r.
opracował: mgr inż. arch. JAKUB GOŁĘBIEWSKI	tom: 1
sprawdził: dr inż. arch. MARIUSZ TUSZYŃSKI upr. 19/Sz/97	RYS. 35
prawa autorskie zastrzeżone	

renowacja istniejącego
muru oporowego
tynk c-w 1,5 cm,
malowany na kolor
jasnoszary
(wg. NCS: S 0500-N)

izolacja tłoczona-folia
kubelkowa wykończona listwą

odprowadzenie
wody opadowej
do kanalizacji deszczowej



A' - A'

- IZOLACJA TŁOCZONA - FOLIA KUBEŁKOWA WYKONCZONA LISTWĄ
- IZOLACJA PIONOWA PRZECIWWILGOCIOWA WRAZ Z MASĄ KLEJĄCĄ - 3 cm:
 - MASA KLEJĄCA
 - IZOLACJA GRUBOWARSTWOWA
 - PODKŁADOWA POWŁOKA IZOLACYJNA
- istniejąca ściana murowana-cegła pełna

obiekt:
**PRZEBUDOWA BUDYNKU
DYDAKTYCZNEGO NR 2 AKADEMII
MORSKIEJ W SZCZECINIE, UL.
WILLOWA 2-4, SZCZECIN**

inwestor:
**AKADEMIA MORSKA W SZCZECINIE,
Wały Chrobrego 1-2, 70-500 Szczecin**

generalna
jednostka
projektowa:



IZOMORFIS
PRACOWNIA
ARCHITEKTONICZNA
71-533 SZCZECIN
ul. Bronisławy 17/8
tel. 0502 443 951
e-mail: pfiuk1@wp.pl
www.piotrfiuk.pl

faza: **PROJEKT WYKONAWCZY**

branża: **ARCHITEKTURA**

treść rys.:

**DETAL STUDNI
DOŚWIECLAJĄCEJ**

projektował: dr inż. arch. PIOTR FIUK
upr. 53/Sz/2000

skala: **1:50**

data:
październik 2015 r.

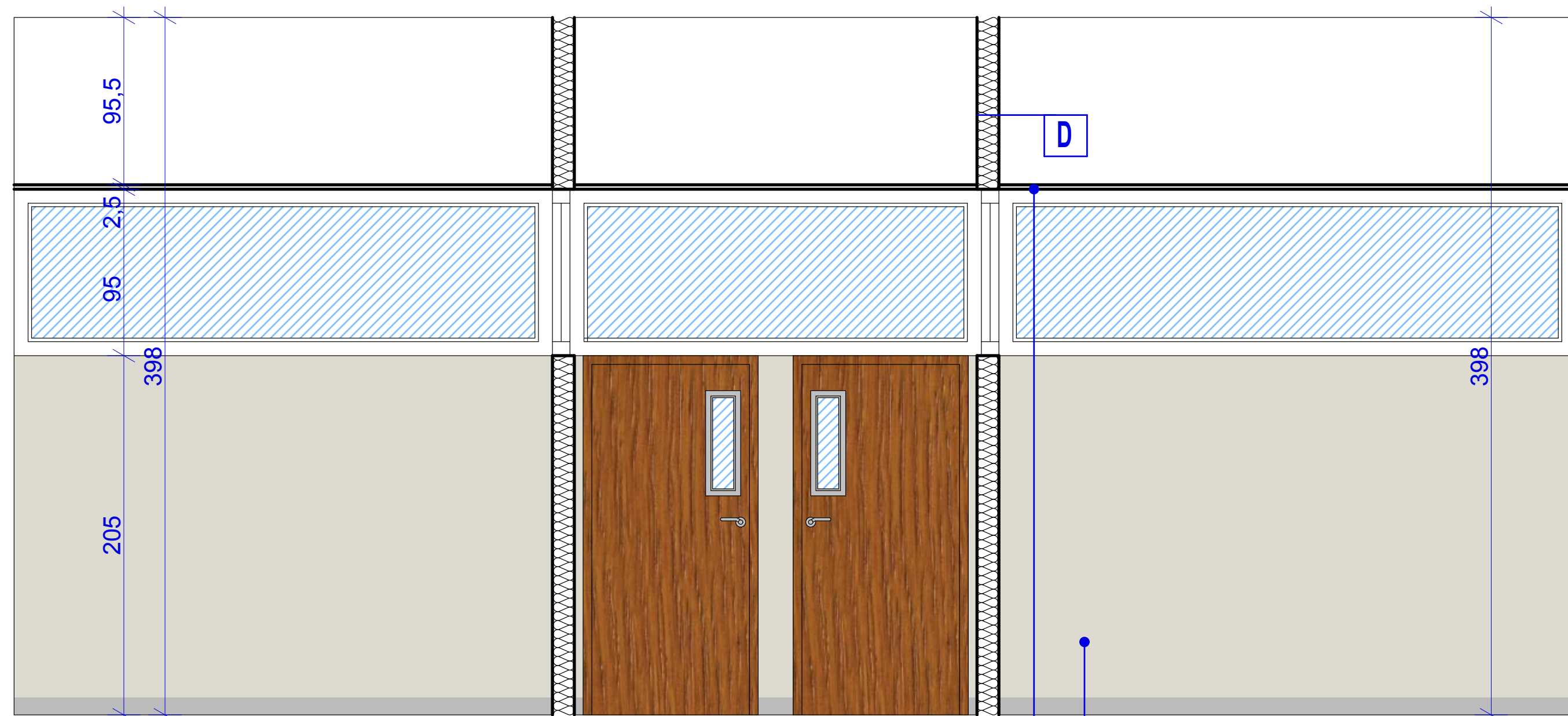
opracował: mgr inż. arch. JAKUB GOŁĘBIEWSKI

tom: **1**

sprawił: dr inż. arch. MARIUSZ TUSZYŃSKI
upr. 19/Sz/97

RYŚ. 36

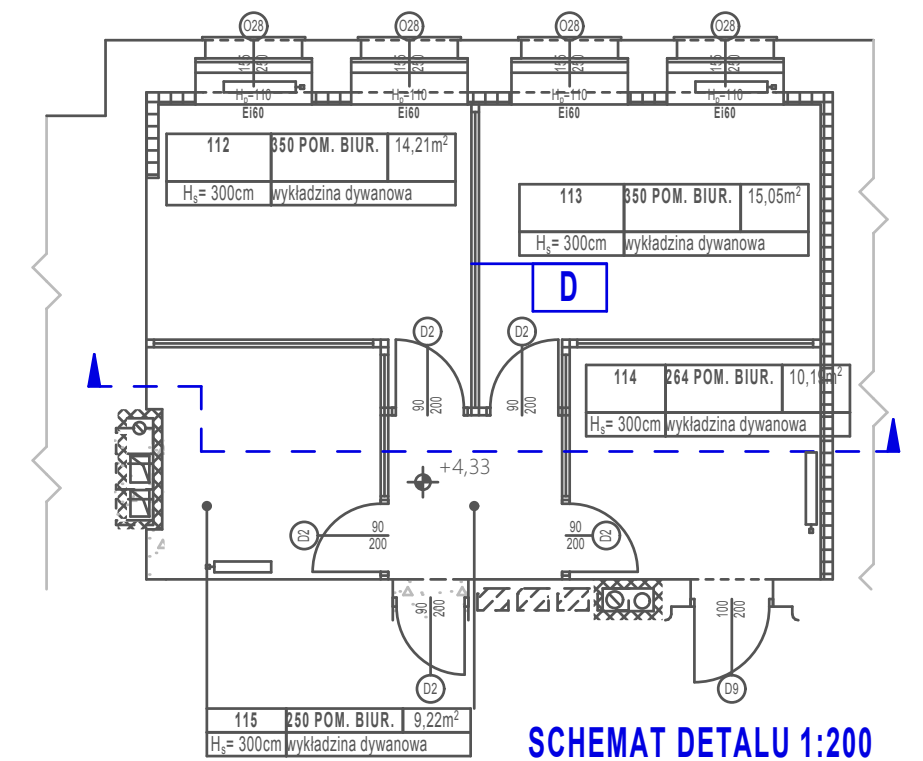
prawa autorskie zastrzeżone



WIDOK ŚCIAN Z DOŚWIETLAMI 1:50

Podwieszany sufit rastrowy,
płyty 60x60x2,5cm

Farba wodnorozcieńczalna
akrylowa lateksowa półmatowa
kolor *jasnoszary NCS S1002-
G50Y*



D ściana w tzw. zabudowie suchej, z
naświetlami, 12,5cm

obiekt:
**PRZEBUDOWA BUDYNKU
DYDAKTYCZNEGO NR 2 AKADEMII
MORSKIEJ W SZCZECINIE, UL.
WILLOWA 2-4, SZCZECIN**

inwestor:
**AKADEMIA MORSKA W SZCZECINIE,
Wały Chrobrego 1-2, 70-500 Szczecin**

generalna
jednostka
projektowa:



IZOMORFIS
PRACOWNIA
ARCHITEKTONICZNA
71-533 SZCZECIN
ul. Bronisławy 17/8
tel. 0502 443 951
e-mail: pfiuk1@wp.pl
www.piotrfiuk.pl

faza: **PROJEKT WYKONAWCZY**

branża: **ARCHITEKTURA**

treść rys.: **DETAL PRZYKŁADOWEJ
ŚCIANY Z NAŚWIETLAMI
(KONDYGNACJA +1)**

projektował: dr inż. arch. PIOTR FIUK
upr. 53/Sz/2000

skala: **1:50**

opracował: mgr inż. arch. JAKUB GOŁĘBIEWSKI

data:
październik 2015 r.

sprawił: dr inż. arch. MARIUSZ TUSZYŃSKI
upr. 19/Sz/97

tom: **1**

prawa autorskie zastrzeżone

RYS. 37